

ns. rif.: NAT\_DOC00822/15  
Casoria, lì 29.06.2015

Spett. le IRPINIAMBIENTE SPA  
Via Cannaviello, 57  
83100 Avellino AV

Oggetto: Invio documenti.

Si inviano, in allegato certificati analitici periodo Gennaio 2015 / Marzo 2015 / Maggio 2015

Rif. Periodo	27/01/2015	
Sito di Campionamento	Stir di Pianodardine	
	<b>N. Rapporto di prova</b>	<b>Data di emissione</b>
	Certificato d' analisi n.15/00732	16/02/2015
	RDP N. 15/00732 (1) - 00732 B - 00732 (2)	16/01/2015
Rif. Periodo	19/03/2015	
	<b>N. Rapporto di prova</b>	<b>Data di emissione</b>
	Rev. 1 al Certificato d' analisi n. 15/03021	09/06/2015
	RDP N. 15/03021 (1) - 03021 (2) - 03021 (3)	27/03/2015
Rif. Periodo	07/05/2015	
	<b>N. Rapporto di prova</b>	<b>Data di emissione</b>
	Certificato d' analisi n. 15/04533	15/05/2015
	RDP N. 15/04533 (1) - 04533 (2)	15/05/2015
Rif. Periodo	21/05/2015	
	<b>N. Rapporto di prova</b>	<b>Data di emissione</b>
	RDP N. 15/04995	28/05/2015
	Certificato d' analisi n. 15/04996	28/05/2015
	RDP N. 15/04996 (1) - 04996 (2)	28/05/2015
	Certificato d' analisi n. 15/04997	12/06/2015
	RDP N. 15/04997 (1) - 04997 (2)	12/06/2015
	Certificato d' analisi n. 15/04998 - 04999	29/05/2015
	RDP N. 15/04998 - 04999	29/05/2015



UNI EN ISO 9001:2008  
SGQ Certificato n° 307



UNI EN ISO 14001:2004  
SGA Certificato n°131/EMS



BS OHSAS 18001:2007

*Dr. Basso  
Basso*

Rif. Periodo	21/01/2015	
Sito di Campionamento	Stir di Pianodardine	
<b>N. Rapporto di prova</b>		<b>Data di emissione</b>
Certificato d' analisi n.15/05000 - 05001 - 05002		29/05/2015
RDP N. 15/05000 - 05001		29/05/2015
RDP N. 15/05002 (1) - 05002 (2)		29/05/2015
RDP N. 15/05003 - 05004		25/05/2015
Rif. Periodo	25/05/2015	
<b>N. Rapporto di prova</b>		<b>Data di emissione</b>
RDP N. 15/05104 - 05105 - 05106		08/06/2015
RDP N. 15/05107		29/05/2015
Rif. Periodo	26/05/2015	
<b>N. Rapporto di prova</b>		<b>Data di emissione</b>
RDP N. 15/05120 - 05121 - 05122		08/06/2015
RDP N. 15/05126		03/06/2015
RDP N. 15/05130		03/06/2015
RDP N. 15/05134		29/05/2015
RDP N. 15/05139		29/05/2015
Rif. Periodo	27/05/2015	
<b>N. Rapporto di prova</b>		<b>Data di emissione</b>
RDP N. 15/05193 - 05194 - 05195		08/06/2015
Rif. Periodo	28/05/2015	
<b>N. Rapporto di prova</b>		<b>Data di emissione</b>
RDP N. 15/05279 - 05280		05/06/2015
RDP N. 15/05281 - 05282 - 05283		08/06/2015
Rif. Periodo	29/05/2015	
<b>N. Rapporto di prova</b>		<b>Data di emissione</b>
RDP N. 15/05292 - 05293 - 05294		08/06/2015
RDP N. 15/05295		05/06/2015

Distinti saluti  
Natura srl



IRPINIAMBIENTE SPA
31 LUG. 2015
PROT. N. 8660

ns. rif.: NAT\_DOC00958/15  
Casoria, lì 29.07.2015

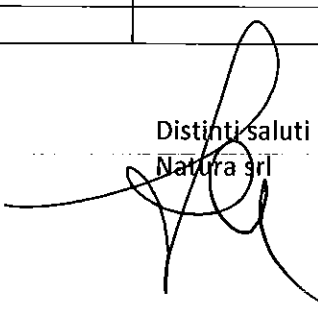
Spett. le IRPINIAMBIENTE SPA  
Via Cannaviello, 57  
83100 Avellino AV

Oggetto: Invio documenti.

Si inviano, in allegato certificati analitici periodo Giugno 2015

Rif. Periodo	19/06/2015	
Sito di Campionamento	Stir di Pianodardine	
	<b>N. Rapporto di prova</b>	<b>Data di emissione</b>
	RDP N. 15/06172	26/06/2015
	RDP N. 15/06177	26/06/2015
	RDP N. 15/06182	01/07/2015
	RDP N. 15/06184 – 06185 – 06186 - 06187	01/07/2015
	<b>VALUTAZIONE OLFATTOMETRICA DELLE EMISSIONI DALL'IMPIANTO STIR – SITO IN PIANODARDINE</b>	<b>25/06/2015</b>

Distinti saluti  
Natura srl




UNI EN ISO 9001:2008  
SGQ Certificato n° 307



UNI EN ISO 14001:2004  
SGA Certificato n°131/EMS



N. 19360H  
BS OHSAS 18001:2007

<b>RAPPORTO DI PROVA N. 15/06172</b>		<b>DEL: 26/06/2015</b>	
<b>COMMITTENTE:</b>	IRPINIAMBIENTE SPA		
<b>INDIRIZZO COMMITTENTE:</b>	VIA CANNAVIELLO, 57 83100 AVELLINO (AV)		
<b>PARTITA IVA E/O COD. FISCALE:</b>	02626510644		
<b>UBICAZIONE CAMPIONAMENTO:</b>	STIR DI PIANODARDINE - AVELLINO		
<b>PUNTO DI CAMPIONAMENTO:</b>	BIOFILTRO 501		
<b>DESCRIZIONE CAMPIONE:</b>	MATERIALE BIOFILTRANTE		
<b>CAMPIONAMENTO A CURA DI</b>	TECNICO DEL LABORATORIO NATURA SRL		
<b>NOME E COGNOME DEL CAMPIONATORE:</b>	DOMENICO PAONE		
<b>PROCEDURA/PIANO DI CAMPIONAMENTO:</b>	UNI 10802 2013/UNI 14899 2006		
<b>DATA CAMPIONAMENTO:</b>	19/06/2015		
<b>DATA RICEZIONE CAMPIONE:</b>	19/06/2015		
<b>DATA ACCETTAZIONE CAMPIONE:</b>	19/06/2015	<b>ORA ACCETTAZIONE CAMPIONE:</b> 17:00	
<b>N° ACCETTAZIONE CAMPIONE:</b>	15/06172		
<b>Tipo analisi: pH e Umidità</b>		<b>Data inizio prova:</b>	19/06/2015
		<b>Data fine prova:</b>	26/06/2015

Parametro	METODO DI PROVA	U.M.	RISULTATO	LIMITE
<b>PUNTO 1</b>				
pH	CNR IRSA 16 Q 64 Vol 3 1985	Unità di pH	7,58	[5 - 8,5] (72)
UMIDITA'	D.M. 13/09/99 Met.II.2	%	53,5	Il valore ottimale è nell'ordine del 40-70 % (73)
<b>PUNTO 3</b>				
Ph	CNR IRSA 16 Q 64 Vol 3 1985	Unità di pH	7,25	[5 - 8,5] (72)
UMIDITA'	D.M. 13/09/99 Met.II.2	%	62,4	Il valore ottimale è nell'ordine del 40-70 % (73)
<b>PUNTO 5</b>				
pH	CNR IRSA 16 Q 64 Vol 3 1985	Unità di pH	7,66	[5 - 8,5] (72)
UMIDITA'	D.M. 13/09/99 Met.II.2	%	66,9	Il valore ottimale è nell'ordine del 40-70 % (73)
<b>PUNTO 7</b>				
pH	CNR IRSA 16 Q 64 Vol 3 1985	Unità di pH	7,30	[5 - 8,5] (72)
UMIDITA'	D.M. 13/09/99 Met.II.2	%	49,5	Il valore ottimale è nell'ordine del 40-70 % (73)
<b>PUNTO 9</b>				
pH	CNR IRSA 16 Q 64 Vol 3 1985	Unità di pH	7,34	[5 - 8,5] (72)
UMIDITA'	D.M. 13/09/99 Met.II.2	%	54,8	Il valore ottimale è nell'ordine del 40-70 % (73)
<b>VALORE MEDIO</b>				
pH	CNR IRSA 16 Q 64 Vol 3 1985	Unità di pH	7,43	[5 - 8,5] (72)
UMIDITA'	D.M. 13/09/99 Met.II.2	%	57,4	Il valore ottimale è nell'ordine del 40-70 % (73)

*Handwritten signature*

<b>RAPPORTO DI PROVA N. 15/06172</b>		<b>DEL: 26/06/2015</b>	
<b>COMMITTENTE:</b>	IRPINIAMBIENTE SPA		
<b>INDIRIZZO COMMITTENTE:</b>	VIA CANNAVIELLO, 57 83100 AVELLINO (AV)		
<b>PARTITA IVA E/O COD. FISCALE:</b>	02626510644		
<b>UBICAZIONE CAMPIONAMENTO:</b>	STIR DI PIANODARDINE - AVELLINO		
<b>PUNTO DI CAMPIONAMENTO:</b>	BIOFILTRO 501		
<b>DESCRIZIONE CAMPIONE:</b>	MATERIALE BIOFILTRANTE		
<b>CAMPIONAMENTO A CURA DI</b>	TECNICO DEL LABORATORIO NATURA SRL		
<b>NOME E COGNOME DEL CAMPIONATORE:</b>	DOMENICO PAONE		
<b>PROCEDURA/PIANO DI CAMPIONAMENTO:</b>	UNI 10802 2013/UNI 14899 2006		
<b>DATA CAMPIONAMENTO:</b>	19/06/2015		
<b>DATA RICEZIONE CAMPIONE:</b>	19/06/2015		
<b>DATA ACCETTAZIONE CAMPIONE:</b>	19/06/2015	<b>ORA ACCETTAZIONE CAMPIONE: 17:00</b>	
<b>N° ACCETTAZIONE CAMPIONE:</b>	15/06172		
Tipo analisi: pH e Umidità		Data inizio prova:	19/06/2015
		Data fine prova:	26/06/2015


(72) Ordinanza Commissariale n. 002 del 08/01/2004 del Commissario di Governo per l'emergenza rifiuti, bonifiche e tutela delle acque nella regione Campania.

(73) Ordinanza Commissariale n. 002 del 08/01/2004 del Commissario di Governo per l'emergenza rifiuti, bonifiche e tutela delle acque nella regione Campania. D.G.R. Lombardia n. 7/12764 del 16/04/2003.

I risultati del presente rapporto di prova si devono intendere riferiti esclusivamente al campione sottoposto a prova.

Il presente rapporto di prova non può essere riprodotto parzialmente se non previa approvazione scritta da parte di questo Laboratorio.

Il Responsabile del laboratorio  
Dott. Edoardo Vlastri



**RAPPORTO DI PROVA N. 15/06177**

**DEL: 26/06/2015**

**COMMITTENTE:** IRPINIAMBIENTE SPA  
**INDIRIZZO COMMITTENTE:** VIA CANNAVIELLO, 57 83100 AVELLINO (AV)  
**PARTITA IVA E/O COD. FISCALE:** 02626510644  
**UBICAZIONE CAMPIONAMENTO:** STIR DI PIANODARDINE - AVELLINO  
**PUNTO DI CAMPIONAMENTO:** BIOFILTRO 502  
**DESCRIZIONE CAMPIONE:** MATERIALE BIOFILTRANTE  
**CAMPIONAMENTO A CURA DI**  
**NOME E COGNOME DEL CAMPIONATORE:** DOMENICO PAONE  
**PROCEDURA/PIANO DI CAMPIONAMENTO:** UNI 10802 2013/UNI 14899 2006

**DATA CAMPIONAMENTO:** 19/06/2015  
**DATA RICEZIONE CAMPIONE:** 19/06/2015  
**DATA ACCETTAZIONE CAMPIONE:** 19/06/2015  
**N° ACCETTAZIONE CAMPIONE:** 15/06177  
**ORA ACCETTAZIONE CAMPIONE:** 17:00

Tipo analisi: pH e Umidità

Data inizio prova: 19/06/2015  
Data fine prova: 26/06/2015

Parametro	METODO DI PROVA	U.M.	RISULTATO	LIMITE
<b>PUNTO 1</b>				
pH	CNR IRSA 16 Q 64 Vol 3 1985	Unità di pH	7,52	[5 - 8,5] (72)
UMIDITA'	D.M. 13/09/99 Met.II.2	%	37,5	Il valore ottimale è nell'ordine del 40-70 % (73)
<b>PUNTO 3</b>				
Ph	CNR IRSA 16 Q 64 Vol 3 1985	Unità di pH	6,55	[5 - 8,5] (72)
UMIDITA'	D.M. 13/09/99 Met.II.2	%	64,8	Il valore ottimale è nell'ordine del 40-70 % (73)
<b>PUNTO 5</b>				
pH	CNR IRSA 16 Q 64 Vol 3 1985	Unità di pH	4,37	[5 - 8,5] (72)
UMIDITA'	D.M. 13/09/99 Met.II.2	%	60,1	Il valore ottimale è nell'ordine del 40-70 % (73)
<b>PUNTO 7</b>				
pH	CNR IRSA 16 Q 64 Vol 3 1985	Unità di pH	6,74	[5 - 8,5] (72)
UMIDITA'	D.M. 13/09/99 Met.II.2	%	62,6	Il valore ottimale è nell'ordine del 40-70 % (73)
<b>PUNTO 9</b>				
pH	CNR IRSA 16 Q 64 Vol 3 1985	Unità di pH	5,56	[5 - 8,5] (72)
UMIDITA'	D.M. 13/09/99 Met.II.2	%	56,6	Il valore ottimale è nell'ordine del 40-70 % (73)
<b>VALORE MEDIO</b>				
pH	CNR IRSA 16 Q 64 Vol 3 1985	Unità di pH	6,15	[5 - 8,5] (72)
UMIDITA'	D.M. 13/09/99 Met.II.2	%	56,3	Il valore ottimale è nell'ordine del 40-70 % (73)

<b>RAPPORTO DI PROVA N. 15/06177</b>		<b>DEL: 26/06/2015</b>	
<b>COMMITTENTE:</b>	IRPINIAMBIENTE SPA		
<b>INDIRIZZO COMMITTENTE:</b>	VIA CANNAVIELLO, 57 83100 AVELLINO (AV)		
<b>PARTITA IVA E/O COD. FISCALE:</b>	02626510644		
<b>UBICAZIONE CAMPIONAMENTO:</b>	STIR DI PIANODARDINE - AVELLINO		
<b>PUNTO DI CAMPIONAMENTO:</b>	BIOFILTRO 502		
<b>DESCRIZIONE CAMPIONE:</b>	MATERIALE BIOFILTRANTE		
<b>CAMPIONAMENTO A CURA DI</b>	TECNICO DEL LABORATORIO NATURA SRL		
<b>NOME E COGNOME DEL CAMPIONATORE:</b>	DOMENICO PAONE		
<b>PROCEDURA/PIANO DI CAMPIONAMENTO:</b>	UNI 10802 2013/UNI 14899 2006		
<b>DATA CAMPIONAMENTO:</b>	19/06/2015		
<b>DATA RICEZIONE CAMPIONE:</b>	19/06/2015		
<b>DATA ACCETTAZIONE CAMPIONE:</b>	19/06/2015	<b>ORA ACCETTAZIONE CAMPIONE: 17:00</b>	
<b>N° ACCETTAZIONE CAMPIONE:</b>	15/06177		
<b>Tipo analisi: pH e Umidità</b>	<b>Data inizio prova:</b>	19/06/2015	
	<b>Data fine prova:</b>	26/06/2015	

(72) Ordinanza Commissariale n. 002 del 08/01/2004 del Commissario di Governo per l'emergenza rifiuti, bonifiche e tutela delle acque nella regione Campania.

(73) Ordinanza Commissariale n. 002 del 08/01/2004 del Commissario di Governo per l'emergenza rifiuti, bonifiche e tutela delle acque nella regione Campania. D.G.R. Lombardia n. 7/12764 del 16/04/2003.

I risultati del presente rapporto di prova si devono intendere riferiti esclusivamente al campione sottoposto a prova.

Il presente rapporto di prova non può essere riprodotto parzialmente se non previa approvazione scritta da parte di questo Laboratorio.

**Il Responsabile del Laboratorio**  
Dott. Fortunato Vilasi



**RAPPORTO DI PROVA N. 15/06182 DEL: 01/07/2015**

**COMMITTENTE:** IRPINIAMBIENTE SPA  
**INDIRIZZO COMMITTENTE:** VIA CANNAVIELLO, 57 83100 AVELLINO (AV)  
**PARTITA IVA E/O COD. FISCALE:** 02626510644  
**UBICAZIONE CAMPIONAMENTO:** STIR DI PIANODARDINE - AVELLINO  
**PUNTO DI CAMPIONAMENTO:** USCITA TAR  
**DESCRIZIONE CAMPIONE:** ACQUA REFLUA  
**CAMPIONAMENTO A CURA DI:** TECNICI DEL LABORATORIO NATURA SRL  
**NOME E COGNOME DEL CAMPIONATORE:** DOMENICO PAONE  
**PROCEDURA/PIANO DI CAMPIONAMENTO:** APAT CNR - IRSA 1030 MAN 29/03 \*\*  
**N° VERBALE DI CAMPIONAMENTO:** 150619DP0910  
**TEMPERATURA AMBIENTALE:** 25.0 °C

**DATA CAMPIONAMENTO:** 19/06/2015 **ORA DI CAMPIONAMENTO:** 09:10  
**DATA RICEZIONE CAMPIONE:** 19/06/2015  
**DATA ACCETTAZIONE CAMPIONE:** 19/06/2015 **ORA ACCETTAZIONE CAMPIONE:** 17:00  
**N° ACCETTAZIONE:** 15/06182

Tipo analisi: **ANALISI ACQUE DI SCARICO D. LGS 152/06**  
Data inizio prova: 19/06/15  
Data fine prova: 25/06/15

ELEMENTO	METODO DI PROVA	U.M.	RISULTATO	LIMITE
CLORO ATTIVO LIBERO	APAT CNR IRSA 4080 Man 29 2003	mg/l	<0.05	0,3 (12)
pH*	APAT CNR IRSA 2060 Man 29 2003	Unità di pH	9,2	[5,5-9,5] (12)
COLORE	APAT CNR IRSA 2020 A Man 29 2003	tasso diluiz.	3	Non percettibile con diluizione 1:40 (12)
ODORE	APAT CNR IRSA 2050 Man 29 2003	tasso diluiz.	5	Non deve essere causa di molestie (12)
SOLIDI SOSPESI TOTALI (SOLIDI INDISCIOLTI)	APAT CNR IRSA 2090 B Man 29 2003	mg/l	12,0	200 (12)
BOD5 (come O2)*	APAT CNR IRSA 5120 Man 29 2003	mg/l	105	250 (12)
RICHIESTA CHIMICA DI OSSIGENO (COD)*	APAT CNR IRSA 5130 Man 29 2003	mg/l	340	500 (12)
CLORURI	APAT CNR IRSA 4020 Man 29 2003	mg/l	98	1.200 (12)
SOLFATI	APAT CNR IRSA 4020 Man 29 2003	mg/l	6,1	1.000 (12)
AZOTO AMMONIACALE (NH4)	APAT CNR IRSA 4030 A2 Man 29 2003	mg/l	29,7	30 (12)
AZOTO NITROSO (N)	APAT CNR IRSA 4050 Man 29 2003	mg/l	0,14	0,6 (12)
AZOTO NITRICO (N)	APAT CNR IRSA 4020 Man 29 2003	mg/l	0,56	30 (12)
FOSFORO TOTALE*	UNI EN ISO 6878: 2004	mg/l	<0.1	10 (12)
ALLUMINIO	EPA 6020A:2007	µg/l	< 10	2.000 (12)
CADMIO	EPA 6020A:2007	µg/l	< 1	20 (12)
CROMO TOTALE	EPA 6020A:2007	µg/l	< 2,5	4.000 (12)
CROMO ESAVALENTE*	APAT CNR IRSA 3150 B2 Man 29 2003	mg/l	<0.1	0,2 (12)
FERRO	EPA 6020A:2007	µg/l	82,9	4.000 (12)
MANGANESE	EPA 6020A:2007	µg/l	7,68	4.000 (12)
MERCURIO*	EPA 6020A:2007	µg/l	<0,6	5 (12)
NICHEL	EPA 6020A:2007	µg/l	7,77	4.000 (12)
PIOMBO	EPA 6020A:2007	µg/l	< 0,8	300 (12)
RAME	EPA 6020A:2007	µg/l	9,47	400 (12)
ZINCO	EPA 6020A:2007	µg/l	13,0	1.000 (12)
GRASSI E OLII ANIMALI/ VEGETALI*	UNI EN ISO 9377-2: 2002	mg/l	0,5	40 (12)



**RAPPORTO DI PROVA N. 15/06182 DEL: 01/07/2015**

**COMMITTENTE:** IRPINIAMBIENTE SPA  
**INDIRIZZO COMMITTENTE:** VIA CANNAVIELLO, 57 83100 AVELLINO (AV)  
**PARTITA IVA E/O COD. FISCALE:** 02626510644  
**UBICAZIONE CAMPIONAMENTO:** STIR DI PIANODARDINE - AVELLINO  
**PUNTO DI CAMPIONAMENTO:** USCITA TAR  
**DESCRIZIONE CAMPIONE:** ACQUA REFLUA  
**CAMPIONAMENTO A CURA DI:** TECNICI DEL LABORATORIO NATURA SRL  
**NOME E COGNOME DEL CAMPIONATORE:** DOMENICO PAONE  
**PROCEDURA/PIANO DI CAMPIONAMENTO:** APAT CNR - IRSA 1030 MAN 29/03 \*\*  
**N° VERBALE DI CAMPIONAMENTO:** 150619DP0910  
**TEMPERATURA AMBIENTALE:** 25.0 °C

**DATA CAMPIONAMENTO:** 19/06/2015  
**DATA RICEZIONE CAMPIONE:** 19/06/2015  
**DATA ACCETTAZIONE CAMPIONE:** 19/06/2015  
**N° ACCETTAZIONE:** 15/06182

Tipo analisi: **ANALISI ACQUE DI SCARICO D. LGS 152/06**

Data inizio prova: 19/06/15

Data fine prova: 25/06/15

ELEMENTO	METODO DI PROVA	U.M.	RISULTATO	LIMITE
ESCHERICHIA COLI	APAT CNR IRSA 7030 D Man 29 2003	UFC/100 ml	20	(12)
SAGGIO DI TOSSICITA' ACUTA (DAPHNIA MAGNA)*	APAT CNR IRSA 8020 B Man 29 2003	% Immobili (24 h)	30	non accettabile se dopo 24h il n° di organismi immobili è uguale/maggiore del 80% del totale (12)
MATERIALI GROSSOLANI*	Legge n. 319 del 10/05/76	adimens.	assenti	Assenti (12)
ARSENICO	EPA 6020A:2007	µg/l	< 2,5	500 (12)
BARIO	EPA 6020A:2007	µg/l	< 5	(12)
BORO*	APHA Standard methods for the examination of water and wastewater 21st Edition 2005 - 4500-B A	mg/l	< 0,1	4 (12)
SELENIO	EPA 6020A:2007	µg/l	< 5	30 (12)
STAGNO	EPA 6020A:2007	µg/l	< 0,3	(12)
CIANURI LIBERI E TOTALI*	M.U. 2251:08	µg/l	< 20	1.000 (12)
FLUORURI	APAT CNR IRSA 4020 Man 29 2003	mg/l	0,36	12 (12)
SOLFITI	APAT CNR IRSA 4150 A Man 29 2003	mg/l	< 0,2	2 (12)
SOLFURI	APAT CNR IRSA 4160 Man 29 2003	mg/l	< 0,2	2 (12)
TENSIOATTIVI TOTALI*	APAT CNR IRSA 5170 Man 29 2003 + APAT CNR IRSA 5180 Man 29 2003	mg/l	< 0,5	4 (12)
ALDEIDI (COMPOSTI CARBONILICI)*	APAT CNR IRSA 5010 A Man 29 2003	mg/l	0,58	2 (12)
2-CLOROFENOLO	EPA 3510C 1996 + EPA 8270D 2007	mg/l	< 0,05	(12)
2,4-DICLOROFENOLO	EPA 3510C 1996 + EPA 8270D 2007	mg/l	< 0,05	(12)
FENOLO	EPA 3510C 1996 + EPA 8270D 2007	mg/l	< 0,05	(12)
2-METILFENOLO	EPA 3510C 1996 + EPA 8270D 2007	mg/l	< 0,05	(12)
3-METILFENOLO	EPA 3510C 1996 + EPA 8270D 2007	mg/l	< 0,05	(12)
4-METILFENOLO	EPA 3510C 1996 + EPA 8270D 2007	mg/l	< 0,05	(12)
PENTACLOROFENOLO	EPA 3510C 1996 + EPA 8270D 2007	mg/l	< 0,05	(12)
2,4,6-TRICLOROFENOLO	EPA 3510C 1996 + EPA 8270D 2007	mg/l	< 0,05	(12)
1,1,1,2-TETRACLOROETANO	EPA 5030C 2003 + EPA 8260C 2006	mg/l	< 0,1	(12)

<b>RAPPORTO DI PROVA N. 15/06182 DEL: 01/07/2015</b>	
<b>COMMITTENTE:</b>	IRPINIAMBIENTE SPA
<b>INDIRIZZO COMMITTENTE:</b>	VIA CANNAVIELLO, 57 83100 AVELLINO (AV)
<b>PARTITA IVA E/O COD. FISCALE:</b>	02626510644
<b>UBICAZIONE CAMPIONAMENTO:</b>	STIR DI PIANODARDINE - AVELLINO
<b>PUNTO DI CAMPIONAMENTO:</b>	USCITA TAR
<b>DESCRIZIONE CAMPIONE:</b>	ACQUA REFLUA
<b>CAMPIONAMENTO A CURA DI:</b>	TECNICI DEL LABORATORIO NATURA SRL
<b>NOME E COGNOME DEL CAMPIONATORE:</b>	DOMENICO PAONE
<b>PROCEDURA/PIANO DI CAMPIONAMENTO:</b>	APAT CNR - IRSA 1030 MAN 29/03 **
<b>N° VERBALE DI CAMPIONAMENTO:</b>	150619DP0910
<b>TEMPERATURA AMBIENTALE:</b>	25.0 °C
<b>DATA CAMPIONAMENTO:</b>	19/06/2015
<b>DATA RICEZIONE CAMPIONE:</b>	19/06/2015
<b>DATA ACCETTAZIONE CAMPIONE:</b>	19/06/2015
<b>N° ACCETTAZIONE:</b>	15/06182
Tipo analisi: <b>ANALISI ACQUE DI SCARICO D. LGS 152/06</b>	Data inizio prova: 19/06/15 Data fine prova: 25/06/15

ELEMENTO	METODO DI PROVA	U.M.	RISULTATO	LIMITE
1,1,2-TRICLOROETANO	EPA 5030C 2003 + EPA 8260C 2006	mg/l	< 0,1	(12)
1,1-DICLOROETANO	EPA 5030C 2003 + EPA 8260C 2006	mg/l	< 0,1	(12)
1,1-DICLOROETILENE	EPA 5030C 2003 + EPA 8260C 2006	mg/l	< 0,1	(12)
1,2,3-TRICLOROPROPANO	EPA 5030C 2003 + EPA 8260C 2006	mg/l	< 0,1	(12)
1,2-DIBROMOETANO	EPA 5030C 2003 + EPA 8260C 2006	mg/l	< 0,1	(12)
1,2-DICLOROETANO	EPA 5030C 2003 + EPA 8260C 2006	mg/l	< 0,1	(12)
1,2-DICLOROETILENE	EPA 5030C 2003 + EPA 8260C 2006	mg/l	< 0,1	(12)
1,2-DICLOROPROPANO	EPA 5030C 2003 + EPA 8260C 2006	mg/l	< 0,1	(12)
BROMODICLOROMETANO	EPA 5030C 2003 + EPA 8260C 2006	mg/l	< 0,1	(12)
CLOROMETANO	EPA 5030C 2003 + EPA 8260C 2006	mg/l	< 0,1	(12)
TRICLOROMETANO	EPA 5030C 2003 + EPA 8260C 2006	mg/l	< 0,1	(12)
DIBROMOCLOROMETANO	EPA 5030C 2003 + EPA 8260C 2006	mg/l	< 0,1	(12)
ESACLOROBUTADIENE	EPA 5030C 2003 + EPA 8260C 2006	mg/l	< 0,1	(12)
TETRACLOROETILENE	EPA 5030C 2003 + EPA 8260C 2006	mg/l	< 0,1	(12)
TRIBROMOMETANO	EPA 5030C 2003 + EPA 8260C 2006	mg/l	< 0,1	(12)
TRICLOROETILENE	EPA 5030C 2003 + EPA 8260C 2006	mg/l	< 0,1	(12)
TETRACLOROMETANO	EPA 5030C 2003 + EPA 8260C 2006	mg/l	< 0,1	(12)
SOMMATORIA SOLVENTI ORGANICI CLORURATI - nota 5 -	EPA 5030C 2003 + EPA 8260C 2006	mg/l	< 0,1	2 (12)
BENZENE	EPA 5030C 2003 + EPA 8260C 2006	µg/l	< 5	(12)
TOLUENE	EPA 5030C 2003 + EPA 8260C 2006	µg/l	< 5	(12)
ETILBENZENE	EPA 5030C 2003 + EPA 8260C 2006	µg/l	< 5	(12)
XILENE*	EPA 5030C 2003 + EPA 8260C 2006	µg/l	< 5	(12)
STIRENE	EPA 5030C 2003 + EPA 8260C 2006	µg/l	< 5	(12)
SOMMATORIA BTEX (da calcolo) - nota 3 -	EPA 5030C 2003 + EPA 8260C 2006	µg/l	< 5	400 (12)
AZINFOS-ETILE*	APAT CNR IRSA 5100 Man 29 2003	µg/l	< 0,1	(12)
AZINFOS-METILE*	APAT CNR IRSA 5100 Man 29 2003	µg/l	< 0,1	(12)

**RAPPORTO DI PROVA N. 15/06182 DEL: 01/07/2015**

**COMMITTENTE:** IRPINIAMBIENTE SPA  
**INDIRIZZO COMMITTENTE:** VIA CANNAVIELLO, 57 83100 AVELLINO (AV)  
**PARTITA IVA E/O COD. FISCALE:** 02626510644  
**UBICAZIONE CAMPIONAMENTO:** STIR DI PIANODARDINE - AVELLINO  
**PUNTO DI CAMPIONAMENTO:** USCITA TAR  
**DESCRIZIONE CAMPIONE:** ACQUA REFLUA  
**CAMPIONAMENTO A CURA DI:** TECNICI DEL LABORATORIO NATURA SRL  
**NOME E COGNOME DEL CAMPIONATORE:** DOMENICO PAONE  
**PROCEDURA/PIANO DI CAMPIONAMENTO:** APAT CNR - IRSA 1030 MAN 29/03 \*\*  
**N° VERBALE DI CAMPIONAMENTO:** 150619DP0910  
**TEMPERATURA AMBIENTALE:** 25,0 °C

**DATA CAMPIONAMENTO:** 19/06/2015  
**DATA RICEZIONE CAMPIONE:** 19/06/2015  
**DATA ACCETTAZIONE CAMPIONE:** 19/06/2015  
**N° ACCETTAZIONE:** 15/06182

Tipo analisi: **ANALISI ACQUE DI SCARICO D. LGS 152/06**

Data inizio prova: 19/06/15

Data fine prova: 25/06/15

ELEMENTO	METODO DI PROVA	U.M.	RISULTATO	LIMITE
BROMOFOS-ETILE*	APAT CNR IRSA 5100 Man 29 2003	µg/l	< 0,1	(12)
CLORFENVINFOS Z*	APAT CNR IRSA 5100 Man 29 2003	µg/l	< 0,1	(12)
CLORFENVINFOS E*	APAT CNR IRSA 5100 Man 29 2003	µg/l	< 0,1	(12)
CLORPIRIFOS ETILE*	APAT CNR IRSA 5100 Man 29 2003	µg/l	< 0,1	(12)
CLORPIRIFOS METILE*	APAT CNR IRSA 5100 Man 29 2003	µg/l	< 0,1	(12)
DEMETON-S-METILE*	APAT CNR IRSA 5100 Man 29 2003	µg/l	< 0,1	(12)
DEMETON-S-METILE SOLFONE*	APAT CNR IRSA 5100 Man 29 2003	µg/l	< 0,1	(12)
DIAZINONE*	APAT CNR IRSA 5100 Man 29 2003	µg/l	< 0,1	(12)
DIMETOATO*	APAT CNR IRSA 5100 Man 29 2003	µg/l	< 0,1	(12)
EPTENOFOS*	APAT CNR IRSA 5100 Man 29 2003	µg/l	< 0,1	(12)
ETION*	APAT CNR IRSA 5100 Man 29 2003	µg/l	< 0,1	(12)
FENITROTION*	APAT CNR IRSA 5100 Man 29 2003	µg/l	< 0,1	(12)
FOSALONE*	APAT CNR IRSA 5100 Man 29 2003	µg/l	< 0,1	(12)
MALAOXON*	APAT CNR IRSA 5100 Man 29 2003	µg/l	< 0,1	(12)
MALATION*	APAT CNR IRSA 5100 Man 29 2003	µg/l	< 0,1	(12)
METIDATION*	APAT CNR IRSA 5100 Man 29 2003	µg/l	< 0,1	(12)
PARAOXON-METILE*	APAT CNR IRSA 5100 Man 29 2003	µg/l	< 0,1	(12)
PARATION*	APAT CNR IRSA 5100 Man 29 2003	µg/l	< 0,1	(12)
PARATION-METILE*	APAT CNR IRSA 5100 Man 29 2003	µg/l	< 0,1	(12)
PIRIMIFOS-METILE*	APAT CNR IRSA 5100 Man 29 2003	µg/l	< 0,1	(12)
TETRACLORVINFOS*	APAT CNR IRSA 5100 Man 29 2003	µg/l	< 0,1	(12)
VAMIDOTION*	APAT CNR IRSA 5100 Man 29 2003	µg/l	< 0,1	(12)
SOMMATORIA PESTICIDI FOSFORATI - nota 1 -*	Calcolata	µg/l	< 0,1	100 (12)
ACETONITRILE*	EPA 5030C 2003 + EPA 8260C 2006	µg/l	< 5	(12)
ACRILONITRILE*	EPA 5030C 2003 + EPA 8260C 2006	µg/l	< 5	(12)
2-NITROPROPANO*	EPA 5030C 2003 + EPA 8260C 2006	µg/l	< 5	(12)
PIRIDINA*	EPA 5030C 2003 + EPA 8260C 2006	µg/l	< 5	(12)

<b>RAPPORTO DI PROVA N. 15/06182 DEL: 01/07/2015</b>	
<b>COMMITTENTE:</b>	IRPINIAMBIENTE SPA
<b>INDIRIZZO COMMITTENTE:</b>	VIA CANNAVIELLO, 57 83100 AVELLINO (AV)
<b>PARTITA IVA E/O COD. FISCALE:</b>	02626510644
<b>UBICAZIONE CAMPIONAMENTO:</b>	STIR DI PIANODARDINE - AVELLINO
<b>PUNTO DI CAMPIONAMENTO:</b>	USCITA TAR
<b>DESCRIZIONE CAMPIONE:</b>	ACQUA REFLUA
<b>CAMPIONAMENTO A CURA DI:</b>	TECNICI DEL LABORATORIO NATURA SRL
<b>NOME E COGNOME DEL CAMPIONATORE:</b>	DOMENICO PAONE
<b>PROCEDURA/PIANO DI CAMPIONAMENTO:</b>	APAT CNR - IRSA 1030 MAN 29/03 **
<b>N° VERBALE DI CAMPIONAMENTO:</b>	150619DP0910
<b>TEMPERATURA AMBIENTALE:</b>	25.0 °C
<b>DATA CAMPIONAMENTO:</b>	19/06/2015
<b>DATA RICEZIONE CAMPIONE:</b>	19/06/2015
<b>DATA ACCETTAZIONE CAMPIONE:</b>	19/06/2015
<b>N° ACCETTAZIONE:</b>	15/06182
Tipo analisi: <b>ANALISI ACQUE DI SCARICO D. LGS 152/06</b>	Data inizio prova: 19/06/15 Data fine prova: 25/06/15

ELEMENTO	METODO DI PROVA	U.M.	RISULTATO	LIMITE
SOMMATORIA SOLVENTI ORGANICI AZOTATI - nota 4 -*	EPA 5030C 2003 + EPA 8260C 2006	µg/l	< 5	200 (12)
ALDRIN	EPA 3510 C 1996 + EPA 8270D 2007	µg/l	< 1	10 (12)
DIELDRIN	EPA 3510 C 1996 + EPA 8270D 2007	µg/l	< 1	10 (12)
ENDRIN	EPA 3510 C 1996 + EPA 8270D 2007	µg/l	< 1	2 (12)
ISODRIN*	EPA 3510 C 1996 + EPA 8270D 2007	µg/l	< 1	2 (12)
SOMMATORIA PESTICIDI TOTALI (ESCLUSI I FOSFORATI) - nota 2 -	EPA 3510 C 1996 + EPA 8270D 2007	µg/l	< 1	50 (12)

**RAPPORTO DI PROVA N. 15/06182 DEL: 01/07/2015**

<b>COMMITTENTE:</b>	IRPINIAMBIENTE SPA
<b>INDIRIZZO COMMITTENTE:</b>	VIA CANNAVIELLO, 57 83100 AVELLINO (AV)
<b>PARTITA IVA E/O COD. FISCALE:</b>	02626510644
<b>UBICAZIONE CAMPIONAMENTO:</b>	STIR DI PIANODARDINE - AVELLINO
<b>PUNTO DI CAMPIONAMENTO:</b>	USCITA TAR
<b>DESCRIZIONE CAMPIONE:</b>	ACQUA REFLUA
<b>CAMPIONAMENTO A CURA DI:</b>	TECNICI DEL LABORATORIO NATURA SRL
<b>NOME E COGNOME DEL CAMPIONATORE:</b>	DOMENICO PAONE
<b>PROCEDURA/PIANO DI CAMPIONAMENTO:</b>	APAT CNR - IRSA 1030 MAN 29/03 **
<b>N° VERBALE DI CAMPIONAMENTO:</b>	150619DP0910
<b>TEMPERATURA AMBIENTALE:</b>	25.0 °C
<b>DATA CAMPIONAMENTO:</b>	19/06/2015
<b>DATA RICEZIONE CAMPIONE:</b>	19/06/2015
<b>DATA ACCETTAZIONE CAMPIONE:</b>	19/06/2015
<b>N° ACCETTAZIONE:</b>	15/06182
Tipo analisi: <b>ANALISI ACQUE DI SCARICO D. LGS 152/06</b>	Data inizio prova: 19/06/15 Data fine prova: 25/06/15

ELEMENTO	METODO DI PROVA	U.M.	RISULTATO	LIMITE
IDROCARBURI TOTALI*	UNI EN ISO 9377-2: 2002	mg/l	0,5	10 (12)

(12) Tab. 3 All. 5 Parte Terza D.Lgs 152/06 - Scarico In rete fognaria

**Pareri ed interpretazioni - non oggetto dell'accreditamento ACCREDIA:**

Il campione risulta CONFORME ai sensi della normativa di cui alla nota

\* prova non accreditata da ACCREDIA

\*\*Campionamento escluso dall'accreditamento

Ove applicabile, se il recupero del singolo analita è compreso tra l'80 % ed il 120 %, non si utilizza il fattore di correzione nel calcolo della concentrazione. Viceversa, l'analita per il quale si applica il fattore di correzione sarà esplicitato nella presente nota

Nota 5: il valore riportato rappresenta la somma di tutti i valori dei singoli solventi organici clorurati elencati nel presente rapporto di prova

Nota 3: il valore riportato rappresenta la somma di tutti i valori dei singoli solventi organici aromatici elencati nel presente rapporto di prova

Nota 1: il valore riportato rappresenta la somma di tutti i valori dei singoli pesticidi fosforati elencati nel presente rapporto di prova

Nota 2: il valore riportato rappresenta la somma di tutti i valori dei singoli pesticidi elencati nel presente rapporto di prova

Nota 4: il valore riportato rappresenta la somma di tutti i valori dei singoli solventi organici azotati elencati nel presente rapporto di prova

I risultati del presente rapporto di prova si devono intendere riferiti esclusivamente al campione sottoposto a prova.

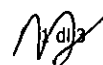
Il presente rapporto di prova non può essere riprodotto parzialmente se non previa approvazione scritta da parte di questo Laboratorio.

Responsabile del Laboratorio  
Fortunato Vilasi  
Vilasi  
CHIMICO



<b>RAPPORTO DI PROVA N. 15/06184 DEL: 01/07/2015</b>			
<b>COMMITTENTE:</b>	IRPINIAMBIENTE SPA		
<b>INDIRIZZO COMMITTENTE:</b>	VIA CANNAVIELLO, 57 83100 AVELLINO (AV)		
<b>PARTITA IVA E/O COD. FISCALE:</b>	02626510644		
<b>UBICAZIONE CAMPIONAMENTO:</b>	STIR DI PIANODARDINE - AVELLINO		
<b>PUNTO DI CAMPIONAMENTO:</b>	CAPANNONE STABILIZZAZIONE		
<b>DESCRIZIONE CAMPIONE:</b>	VALUTAZIONE RISCHIO CHIMICO-BIOLOGICO		
<b>CAMPIONAMENTO A CURA DI:</b>	TECNICI DEL LABORATORIO NATURA SRL		
<b>NOME E COGNOME DEL CAMPIONATORE:</b>	DOMENICO PAONE		
<b>PROCEDURA/PIANO DI CAMPIONAMENTO:</b>	UNI EN 13284-1: 2003 + UNI EN 13649:2002 + UNI EN 1231:1999 + UNI 10389 + UNI EN ISO 14698-1: 2004 Ap		
<b>N° VERBALE DI CAMPIONAMENTO:</b>	150619DP1045		
<b>TEMPERATURA AMBIENTALE:</b>	27.0 °C		
<b>DATA CAMPIONAMENTO:</b>	19/06/2015	<b>ORA DI CAMPIONAMENTO:</b>	10:45
<b>DATA RICEZIONE CAMPIONE:</b>	19/06/2015	<b>ORA ACCETTAZIONE CAMPIONE:</b>	17:00
<b>DATA ACCETTAZIONE CAMPIONE:</b>	19/06/2015		
<b>N° ACCETTAZIONE:</b>	15/06184		
Tipo analisi: <b>ANALISI DEL RISCHIO CHIMICO-BIOLOGICO</b>		Data inizio prova:	19/06/15
		Data fine prova:	01/07/15

ELEMENTO	METODO DI PROVA	U.M.	RISULTATO	LIMITE	LIMITE
POLVERI RESPIRABILI	M.U. 2010:2011	mg/m <sup>3</sup>	0,17	3 mg/m <sup>3</sup> respirabili (39)	(40)
POLVERI INALABILI	M.U. 1998: 2013	mg/m <sup>3</sup>	0,33	10 mg/m <sup>3</sup> inalabili (39)	(40)
ARSENICO	UNI EN 13284-1:2003 + EPA 6020A:2007	µg/m <sup>3</sup>	< 0,1	(39)	(40)
CROMO	UNI EN 13284-1:2003 + EPA 6020A:2007	µg/m <sup>3</sup>	< 0,1	500 (39)	500 (40)
CROMO ESAVALENTE	UNI EN 13284-1:2003 + APAT CNR IRSA 3150 C Man 29 2003	µg/m <sup>3</sup>	< 1	50 (39)	(40)
MANGANESE	UNI EN 13284-1:2003 + EPA 6020A:2007	µg/m <sup>3</sup>	2,1	(39)	(40)
MERCURIO	UNI EN 13284-1:2003 + EPA 6020A:2007	µg/m <sup>3</sup>	< 0,1	(39)	(40)
NICHEL	UNI EN 13284-1:2003 + EPA 6020A:2007	µg/m <sup>3</sup>	1,7	1.500 (39)	(40)
PIOMBO	UNI EN 13284-1:2003 + EPA 6020A:2007	µg/m <sup>3</sup>	0,3	50 (39)	150 (40)
BENZENE	UNI EN 13649:2002 + EPA 8015D:2003	mg/m <sup>3</sup>	< 0.1	1,6 (39)	3 (81)
TOLUENE	UNI EN 13649:2002 + EPA 8015D:2003	mg/m <sup>3</sup>	< 0.1	192 (39)	192 (40)
XILENE	UNI EN 13649:2002 + EPA 8015D:2003	mg/m <sup>3</sup>	< 0.1	442 (39)	221 (40)
TRICLOROETILENE	UNI EN 13649:2002 + EPA 8015D:2003	mg/m <sup>3</sup>	< 0,1	269 (39)	(40)
TETRACLOROETILENE	UNI EN 13649:2002 + EPA 8015D:2003	mg/m <sup>3</sup>	< 0,1	170 (39)	(40)
MONOSSIDO DI CARBONIO	UNI EN 1231:1999	mg/m <sup>3</sup>	< 10	29 (39)	9.000 (40)
ANIDRIDE CARBONICA	UNI EN 1231:1999	mg/m <sup>3</sup>	< 10	9.000 (39)	9.000 (40)
AMMONIACA	UNI EN 1231:1999	ppm	< 0.5	25 (39)	20 (40)
ACIDO SOLFIDRICO	UNI EN 1231:1999	ppm	< 1	(39)	(40)
ANIDRIDE SOLFOROSA	UNI 10389	mg/m <sup>3</sup>	< 1	5,2 (39)	(40)
OSSIDO DI AZOTO	UNI 10389	mg/m <sup>3</sup>	< 1	31 (39)	(40)
METANO	UNI 10389	mg/m <sup>3</sup>	< 1	656 (39)	(40)
DIMETILSOLFURO	UNI EN 1231:1999	ppm	< 1	(39)	(40)



**RAPPORTO DI PROVA N. 15/06184 DEL: 01/07/2015**

**COMMITTENTE:** IRPINIAMBIENTE SPA  
**INDIRIZZO COMMITTENTE:** VIA CANNAVIELLO, 57 83100 AVELLINO (AV)  
**PARTITA IVA E/O COD. FISCALE:** 02626510644  
**UBICAZIONE CAMPIONAMENTO:** STIR DI PIANODARDINE - AVELLINO  
**PUNTO DI CAMPIONAMENTO:** CAPANNONE STABILIZZAZIONE  
**DESCRIZIONE CAMPIONE:** VALUTAZIONE RISCHIO CHIMICO-BIOLOGICO  
**CAMPIONAMENTO A CURA DI:** TECNICI DEL LABORATORIO NATURA SRL  
**NOME E COGNOME DEL CAMPIONATORE:** DOMENICO PAONE  
**PROCEDURA/PIANO DI CAMPIONAMENTO:** UNI EN 13284-1: 2003 + UNI EN 13649:2002 + UNI EN 1231:1999 + UNI 10389 + UNI EN ISO 14698-1: 2004 Ap  
**N° VERBALE DI CAMPIONAMENTO:** 150619DP1045  
**TEMPERATURA AMBIENTALE:** 27.0 °C

**DATA CAMPIONAMENTO:** 19/06/2015  
**DATA RICEZIONE CAMPIONE:** 19/06/2015  
**DATA ACCETTAZIONE CAMPIONE:** 19/06/2015  
**N° ACCETTAZIONE:** 15/06184

Tipo analisi: **ANALISI DEL RISCHIO CHIMICO-BIOLOGICO**

Data inizio prova: 19/06/15  
 Data fine prova: 01/07/15

ELEMENTO	METODO DI PROVA	U.M.	RISULTATO	LIMITE	LIMITE
FLUORURI	UNI EN 1231:1999	mg/m <sup>3</sup>	< 1	(39)	(40)
ACIDO ACETICO	UNI EN 13649:2002 + EPA 8015D:2003	mg/m <sup>3</sup>	< 0,1	25 (39)	(40)
ACIDO BUTIRRICO	UNI EN 13649:2002 + EPA 8015D:2003	mg/m <sup>3</sup>	< 0,1	(39)	(40)
ACIDO PROPIONICO	UNI EN 13649:2002 + EPA 8015D:2003	mg/m <sup>3</sup>	< 0,1	31 (39)	31 (40)
IDROCARBURI POLICICLICI AROMATICI	UNI EN 13649:2002 + EPA 8270 D:2007	mg/m <sup>3</sup>	< 0.01	(39)	(40)
PCB	UNI EN 13649:2002 + EPA 8270 D:2007	mg/m <sup>3</sup>	< 0.01	(39)	(40)
ASPERGILLUS	UNI EN ISO 14698-1: 2004 App A + UNI EN ISO 6888-1: 2004	UFC/m <sup>3</sup>	ASSENTE		
PENICILLUM	UNI EN ISO 14698-1: 2004 App A + UNI EN ISO 6888-1: 2004	UFC/m <sup>3</sup>	PRESENTE		
CLADOSPORUM	UNI EN ISO 14698-1: 2004 App A + UNI EN ISO 6888-1: 2004	UFC/m <sup>3</sup>	PRESENTE		
CARICA BATTERICA TOTALE 37°C	UNI EN ISO 14698-1: 2004 App A + ISO 4833: 2013	UFC/m <sup>3</sup>	2.400	(39)	
MICETI	UNI EN ISO 14698-1: 2004 App A + ISO 21527-1/2:2008	UFC/m <sup>3</sup>	1.900		

*Handwritten signature*

**RAPPORTO DI PROVA N. 15/06184 DEL: 01/07/2015**

**COMMITTENTE:** IRPINIAMBIENTE SPA  
**INDIRIZZO COMMITTENTE:** VIA CANNAVIELLO, 57 83100 AVELLINO (AV)  
**PARTITA IVA E/O COD. FISCALE:** 02626510644  
**UBICAZIONE CAMPIONAMENTO:** STIR DI PIANODARDINE - AVELLINO  
**PUNTO DI CAMPIONAMENTO:** CAPANNONE STABILIZZAZIONE  
**DESCRIZIONE CAMPIONE:** VALUTAZIONE RISCHIO CHIMICO-BIOLOGICO  
**CAMPIONAMENTO A CURA DI:** TECNICI DEL LABORATORIO NATURA SRL  
**NOME E COGNOME DEL CAMPIONATORE:** DOMENICO PAONE  
**PROCEDURA/PIANO DI CAMPIONAMENTO:** UNI EN 13284-1: 2003 + UNI EN 13649:2002 + UNI EN 1231:1999 + UNI 10389 + UNI EN ISO 14698-1: 2004 Ap  
**N° VERBALE DI CAMPIONAMENTO:** 150619DP1045  
**TEMPERATURA AMBIENTALE:** 27.0 °C

**DATA CAMPIONAMENTO:** 19/06/2015  
**DATA RICEZIONE CAMPIONE:** 19/06/2015  
**DATA ACCETTAZIONE CAMPIONE:** 19/06/2015  
**N° ACCETTAZIONE:** 15/06184

Tipo analis: **ANALISI DEL RISCHIO CHIMICO-BIOLOGICO**      Data inizio prova: 19/06/15  
Data fine prova: 01/07/15

ELEMENTO	METODO DI PROVA	U.M.	RISULTATO	LIMITE	LIMITE
ENTEROBATTERIACEE	UNI EN ISO 14698-1: 2004 App A + UNI EN ISO 21258-2: 2010	UFC/m <sup>3</sup>	0	(39)	

- (39) Linee guida TLV-TWA NIOSH/ACGIH  
(40) D.Lgs 81/08 All. 38 - valori limiti di esposizione professionale (8 ore)  
(81) D. Lgs 81/08 All. 43 - valori limiti di esposizione professionale (8 ore)

**Valutazione:** Il campione risulta CONFORME ai sensi della normativa di cui alle note

I risultati del presente rapporto di prova si devono intendere riferiti esclusivamente al campione sottoposto a prova.  
Il presente rapporto di prova non può essere riprodotto parzialmente se non previa approvazione scritta da parte di questo Laboratorio.

**Il Responsabile del Laboratorio**

Dott. *Fortunato Vilasi*  
Dott. Fortunato Vilasi  
CHIMICO  
C.A. 484



**RAPPORTO DI PROVA N. 15/06185 DEL: 01/07/2015**

**COMMITTENTE:** IRPINIAMBIENTE SPA  
**INDIRIZZO COMMITTENTE:** VIA CANNAVIELLO, 57 83100 AVELLINO (AV)  
**PARTITA IVA E/O COD. FISCALE:** 02626510644  
**UBICAZIONE CAMPIONAMENTO:** STIR DI PIANODARDINE - AVELLINO  
**PUNTO DI CAMPIONAMENTO:** CAPANNONE TRITOVAGLIO  
**DESCRIZIONE CAMPIONE:** VALUTAZIONE RISCHIO CHIMICO-BIOLOGICO  
**CAMPIONAMENTO A CURA DI:** TECNICI DEL LABORATORIO NATURA SRL  
**NOME E COGNOME DEL CAMPIONATORE:** DOMENICO PAONE  
**PROCEDURA/PIANO DI CAMPIONAMENTO:** UNI EN 13284-1: 2003 + UNI EN 13649:2002 + UNI EN 1231:1999 + UNI 10389 + UNI EN ISO 14698-1: 2004 Ap  
**N° VERBALE DI CAMPIONAMENTO:** 150619DP1230  
**TEMPERATURA AMBIENTALE:** 27.0 °C

**DATA CAMPIONAMENTO:** 19/06/2015 **ORA DI CAMPIONAMENTO:** 12:30  
**DATA RICEZIONE CAMPIONE:** 19/06/2015  
**DATA ACCETTAZIONE CAMPIONE:** 19/06/2015 **ORA ACCETTAZIONE CAMPIONE:** 17:00  
**N° ACCETTAZIONE:** 15/06185

Tipo analisi: **ANALISI DEL RISCHIO CHIMICO-BIOLOGICO**  
Data inizio prova: 19/06/15  
Data fine prova: 01/07/15

ELEMENTO	METODO DI PROVA	U.M.	RISULTATO	LIMITE	LIMITE
POLVERI RESPIRABILI	M.U. 2010:2011	mg/m <sup>3</sup>	0,33	3 mg/m <sup>3</sup> respirabili (39)	(40)
POLVERI INALABILI	M.U. 1998: 2013	mg/m <sup>3</sup>	1,42	10 mg/m <sup>3</sup> inalabili (39)	(40)
ARSENICO	UNI EN 13284-1:2003 + EPA 6020A:2007	µg/m <sup>3</sup>	< 0,1	(39)	(40)
CROMO	UNI EN 13284-1:2003 + EPA 6020A:2007	µg/m <sup>3</sup>	1,5	500 (39)	500 (40)
CROMO ESAVALENTE	UNI EN 13284-1:2003 + APAT CNR IRSA 3150 C Man 29 2003	µg/m <sup>3</sup>	< 1	50 (39)	(40)
MANGANESE	UNI EN 13284-1:2003 + EPA 6020A:2007	µg/m <sup>3</sup>	2,00	(39)	(40)
MERCURIO	UNI EN 13284-1:2003 + EPA 6020A:2007	µg/m <sup>3</sup>	< 0,1	(39)	(40)
NICHEL	UNI EN 13284-1:2003 + EPA 6020A:2007	µg/m <sup>3</sup>	2,5	1.500 (39)	(40)
PIOMBO	UNI EN 13284-1:2003 + EPA 6020A:2007	µg/m <sup>3</sup>	0,4	50 (39)	150 (40)
BENZENE	UNI EN 13649:2002 + EPA 8015D:2003	mg/m <sup>3</sup>	< 0.1	1,6 (39)	3 (81)
TOLUENE	UNI EN 13649:2002 + EPA 8015D:2003	mg/m <sup>3</sup>	< 0.1	192 (39)	192 (40)
XILENE	UNI EN 13649:2002 + EPA 8015D:2003	mg/m <sup>3</sup>	< 0.1	442 (39)	221 (40)
TRICLOROETILENE	UNI EN 13649:2002 + EPA 8015D:2003	mg/m <sup>3</sup>	< 0,1	269 (39)	(40)
TETRACLOROETILENE	UNI EN 13649:2002 + EPA 8015D:2003	mg/m <sup>3</sup>	< 0,1	170 (39)	(40)
MONOSSIDO DI CARBONIO	UNI EN 1231:1999	mg/m <sup>3</sup>	< 10	29 (39)	9.000 (40)
ANIDRIDE CARBONICA	UNI EN 1231:1999	mg/m <sup>3</sup>	< 10	9.000 (39)	9.000 (40)
AMMONIACA	UNI EN 1231:1999	ppm	< 0.5	25 (39)	20 (40)
ACIDO SOLFIDRICO	UNI EN 1231:1999	ppm	< 1	(39)	(40)
ANIDRIDE SOLFOROSA	UNI 10389	mg/m <sup>3</sup>	< 1	5,2 (39)	(40)
OSSIDO DI AZOTO	UNI 10389	mg/m <sup>3</sup>	< 1	31 (39)	(40)
METANO	UNI 10389	mg/m <sup>3</sup>	< 1	656 (39)	(40)
DIMETILSOLFURO	UNI EN 1231:1999	ppm	< 1	(39)	(40)

<b>RAPPORTO DI PROVA N. 15/06185 DEL: 01/07/2015</b>	
<b>COMMITTENTE:</b>	IRPINIAMBIENTE SPA
<b>INDIRIZZO COMMITTENTE:</b>	VIA CANNAVIELLO, 57 83100 AVELLINO (AV)
<b>PARTITA IVA E/O COD. FISCALE:</b>	02626510644
<b>UBICAZIONE CAMPIONAMENTO:</b>	STIR DI PIANODARDINE - AVELLINO
<b>PUNTO DI CAMPIONAMENTO:</b>	CAPANNONE TRITOVAGLIO
<b>DESCRIZIONE CAMPIONE:</b>	VALUTAZIONE RISCHIO CHIMICO-BIOLOGICO
<b>CAMPIONAMENTO A CURA DI:</b>	TECNICI DEL LABORATORIO NATURA SRL
<b>NOME E COGNOME DEL CAMPIONATORE:</b>	DOMENICO PAONE
<b>PROCEDURA/PIANO DI CAMPIONAMENTO:</b>	UNI EN 13284-1: 2003 + UNI EN 13649:2002 + UNI EN 1231:1999 + UNI 10389 + UNI EN ISO 14698-1: 2004 Ap
<b>N° VERBALE DI CAMPIONAMENTO:</b>	150619DP1230
<b>TEMPERATURA AMBIENTALE:</b>	27.0 °C
<b>DATA CAMPIONAMENTO:</b>	19/06/2015
<b>DATA RICEZIONE CAMPIONE:</b>	19/06/2015
<b>DATA ACCETTAZIONE CAMPIONE:</b>	19/06/2015
<b>N° ACCETTAZIONE:</b>	15/06185
Tipo analisi: <b>ANALISI DEL RISCHIO CHIMICO-BIOLOGICO</b>	Data inizio prova: 19/06/15 Data fine prova: 01/07/15

ELEMENTO	METODO DI PROVA	U.M.	RISULTATO	LIMITE	LIMITE
FLUORURI	UNI EN 1231:1999	mg/m <sup>3</sup>	< 1	(39)	(40)
ACIDO ACETICO	UNI EN 13649:2002 + EPA 8015D:2003	mg/m <sup>3</sup>	< 0,1	25 (39)	(40)
ACIDO BUTIRICO	UNI EN 13649:2002 + EPA 8015D:2003	mg/m <sup>3</sup>	< 0,1	(39)	(40)
ACIDO PROPIONICO	UNI EN 13649:2002 + EPA 8015D:2003	mg/m <sup>3</sup>	< 0,1	31 (39)	31 (40)
IDROCARBURI POLICICLICI AROMATICI	UNI EN 13649:2002 + EPA 8270 D:2007	mg/m <sup>3</sup>	< 0.01	(39)	(40)
PCB	UNI EN 13649:2002 + EPA 8270 D:2007	mg/m <sup>3</sup>	< 0.01	(39)	(40)
ASPERGILLUS	UNI EN ISO 14698-1: 2004 App A + UNI EN ISO 6888-1: 2004	UFC/m <sup>3</sup>	ASSENTE		
PENICILLUM	UNI EN ISO 14698-1: 2004 App A + UNI EN ISO 6888-1: 2004	UFC/m <sup>3</sup>	PRESENTE		
CLADOSPORUM	UNI EN ISO 14698-1: 2004 App A + UNI EN ISO 6888-1: 2004	UFC/m <sup>3</sup>	PRESENTE		
CARICA BATTERICA TOTALE 37°C	UNI EN ISO 14698-1: 2004 App A + ISO 4833: 2013	UFC/m <sup>3</sup>	980	(39)	
MICETI	UNI EN ISO 14698-1: 2004 App A + ISO 21527-1/2:2008	UFC/m <sup>3</sup>	1.200		

**RAPPORTO DI PROVA N. 15/06185 DEL: 01/07/2015**

**COMMITTENTE:** IRPINIAMBIENTE SPA  
**INDIRIZZO COMMITTENTE:** VIA CANNAVIELLO, 57 83100 AVELLINO (AV)  
**PARTITA IVA E/O COD. FISCALE:** 02626510644  
**UBICAZIONE CAMPIONAMENTO:** STIR DI PIANODARDINE - AVELLINO  
**PUNTO DI CAMPIONAMENTO:** CAPANNONE TRITOVAGLIO  
**DESCRIZIONE CAMPIONE:** VALUTAZIONE RISCHIO CHIMICO-BIOLOGICO  
**CAMPIONAMENTO A CURA DI:** TECNICI DEL LABORATORIO NATURA SRL  
**NOME E COGNOME DEL CAMPIONATORE:** DOMENICO PAONE  
**PROCEDURA/PIANO DI CAMPIONAMENTO:** UNI EN 13284-1: 2003 + UNI EN 13649:2002 + UNI EN 1231:1999 + UNI 10389 + UNI EN ISO 14698-1: 2004 Ap  
**N° VERBALE DI CAMPIONAMENTO:** 150619DP1230  
**TEMPERATURA AMBIENTALE:** 27.0 °C

**DATA CAMPIONAMENTO:** 19/06/2015  
**DATA RICEZIONE CAMPIONE:** 19/06/2015  
**DATA ACCETTAZIONE CAMPIONE:** 19/06/2015  
**N° ACCETTAZIONE:** 15/06185

Tipo analisi: **ANALISI DEL RISCHIO CHIMICO-BIOLOGICO**  
Data inizio prova: 19/06/15  
Data fine prova: 01/07/15

ELEMENTO	METODO DI PROVA	U.M.	RISULTATO	LIMITE	LIMITE
ENTEROBATTERIACEE	UNI EN ISO 14698-1: 2004 App A + UNI EN ISO 21258-2: 2010	UFC/m <sup>3</sup>	0	(39)	

- (39) Linee guida TLV-TWA NIOSH/ACGIH  
(40) D.Lgs 81/08 All. 38 - valori limiti di esposizione professionale (8 ore)  
(81) D. Lgs 81/08 All. 43 - valori limiti di esposizione professionale (8 ore)

**Valutazione:** Il campione risulta CONFORME ai sensi della normativa di cui alle note

I risultati del presente rapporto di prova si devono intendere riferiti esclusivamente al campione sottoposto a prova.  
Il presente rapporto di prova non può essere riprodotto parzialmente se non previa approvazione scritta da parte di questo Laboratorio.

Il Responsabile del Laboratorio  
Dott. Domenico Vilasi  
Laboratorio  
Vilasi  
CHIMICO



**RAPPORTO DI PROVA N. 15/06186 DEL: 01/07/2015**

**COMMITTENTE:** IRPINIAMBIENTE SPA  
**INDIRIZZO COMMITTENTE:** VIA CANNAVIELLO, 57 83100 AVELLINO (AV)  
**PARTITA IVA E/O COD. FISCALE:** 02626510644  
**UBICAZIONE CAMPIONAMENTO:** STIR DI PIANODARDINE - AVELLINO  
**PUNTO DI CAMPIONAMENTO:** CAPANNONE RICEZIONE  
**DESCRIZIONE CAMPIONE:** VALUTAZIONE RISCHIO CHIMICO-BIOLOGICO  
**CAMPIONAMENTO A CURA DI:** TECNICI DEL LABORATORIO NATURA SRL  
**NOME E COGNOME DEL CAMPIONATORE:** DOMENICO PAONE  
**PROCEDURA/PIANO DI CAMPIONAMENTO:** UNI EN 13284-1: 2003 + UNI EN 13649:2002 + UNI EN 1231:1999 + UNI 10389 + UNI EN ISO 14698-1: 2004 Ap  
**N° VERBALE DI CAMPIONAMENTO:** 150619DP1400  
**TEMPERATURA AMBIENTALE:** 26,0 °C

**DATA CAMPIONAMENTO:** 19/06/2015 **ORA DI CAMPIONAMENTO:** 14:00  
**DATA RICEZIONE CAMPIONE:** 19/06/2015  
**DATA ACCETTAZIONE CAMPIONE:** 19/06/2015 **ORA ACCETTAZIONE CAMPIONE:** 17:00  
**N° ACCETTAZIONE:** 15/06186

Tipo analisi: **ANALISI DEL RISCHIO CHIMICO-BIOLOGICO**  
Data inizio prova: 19/06/15  
Data fine prova: 01/07/15

ELEMENTO	METODO DI PROVA	U.M.	RISULTATO	LIMITE	LIMITE
POLVERI RESPIRABILI	M.U. 2010:2011	mg/m <sup>3</sup>	0,67	3 mg/m <sup>3</sup> respirabili (39)	(40)
POLVERI INALABILI	M.U. 1998: 2013	mg/m <sup>3</sup>	0,92	10 mg/m <sup>3</sup> inalabili (39)	(40)
ARSENICO	UNI EN 13284-1:2003 + EPA 6020A:2007	µg/m <sup>3</sup>	< 0,1	(39)	(40)
CROMO	UNI EN 13284-1:2003 + EPA 6020A:2007	µg/m <sup>3</sup>	1,00	500 (39)	500 (40)
CROMO ESAVALENTE	UNI EN 13284-1:2003 + APAT CNR IRSA 3150 C Man 29 2003	µg/m <sup>3</sup>	< 1	50 (39)	(40)
MANGANESE	UNI EN 13284-1:2003 + EPA 6020A:2007	µg/m <sup>3</sup>	3,3	(39)	(40)
MERCURIO	UNI EN 13284-1:2003 + EPA 6020A:2007	µg/m <sup>3</sup>	< 0,1	(39)	(40)
NICHEL	UNI EN 13284-1:2003 + EPA 6020A:2007	µg/m <sup>3</sup>	1,8	1.500 (39)	(40)
PIOMBO	UNI EN 13284-1:2003 + EPA 6020A:2007	µg/m <sup>3</sup>	0,7	50 (39)	150 (40)
BENZENE	UNI EN 13649:2002 + EPA 8015D:2003	mg/m <sup>3</sup>	< 0,1	1,6 (39)	3 (81)
TOLUENE	UNI EN 13649:2002 + EPA 8015D:2003	mg/m <sup>3</sup>	< 0,1	192 (39)	192 (40)
XILENE	UNI EN 13649:2002 + EPA 8015D:2003	mg/m <sup>3</sup>	< 0,1	442 (39)	221 (40)
TRICLOROETILENE	UNI EN 13649:2002 + EPA 8015D:2003	mg/m <sup>3</sup>	< 0,1	269 (39)	(40)
TETRACLOROETILENE	UNI EN 13649:2002 + EPA 8015D:2003	mg/m <sup>3</sup>	< 0,1	170 (39)	(40)
MONOSSIDO DI CARBONIO	UNI EN 1231:1999	mg/m <sup>3</sup>	< 10	29 (39)	9.000 (40)
ANIDRIDE CARBONICA	UNI EN 1231:1999	mg/m <sup>3</sup>	< 10	9.000 (39)	9.000 (40)
AMMONIACA	UNI EN 1231:1999	ppm	< 0,5	25 (39)	20 (40)
ACIDO SOLFIDRICO	UNI EN 1231:1999	ppm	< 1	(39)	(40)
ANIDRIDE SOLFOROSA	UNI 10389	mg/m <sup>3</sup>	< 1	5,2 (39)	(40)
OSSIDO DI AZOTO	UNI 10389	mg/m <sup>3</sup>	< 1	31 (39)	(40)
METANO	UNI 10389	mg/m <sup>3</sup>	< 1	656 (39)	(40)
DIMETILSOLFURO	UNI EN 1231:1999	ppm	< 1	(39)	(40)

*Ad*

**RAPPORTO DI PROVA N. 15/06186 DEL: 01/07/2015**

**COMMITTENTE:** IRPINIAMBIENTE SPA  
**INDIRIZZO COMMITTENTE:** VIA CANNAVIELLO, 57 83100 AVELLINO (AV)  
**PARTITA IVA E/O COD. FISCALE:** 02626510644  
**UBICAZIONE CAMPIONAMENTO:** STIR DI PIANODARDINE - AVELLINO  
**PUNTO DI CAMPIONAMENTO:** CAPANNONE RICEZIONE  
**DESCRIZIONE CAMPIONE:** VALUTAZIONE RISCHIO CHIMICO-BIOLOGICO  
**CAMPIONAMENTO A CURA DI:** TECNICI DEL LABORATORIO NATURA SRL  
**NOME E COGNOME DEL CAMPIONATORE:** DOMENICO PAONE  
**PROCEDURA/PIANO DI CAMPIONAMENTO:** UNI EN 13284-1: 2003 + UNI EN 13649:2002 + UNI EN 1231:1999 + UNI 10389 + UNI EN ISO 14698-1: 2004 Ap  
**N° VERBALE DI CAMPIONAMENTO:** 150619DP1400  
**TEMPERATURA AMBIENTALE:** 26.0 °C

**DATA CAMPIONAMENTO:** 19/06/2015  
**DATA RICEZIONE CAMPIONE:** 19/06/2015  
**DATA ACCETTAZIONE CAMPIONE:** 19/06/2015  
**N° ACCETTAZIONE:** 15/06186

Tipo analisi: **ANALISI DEL RISCHIO CHIMICO-BIOLOGICO**      Data inizio prova: 19/06/15  
Data fine prova: 01/07/15

ELEMENTO	METODO DI PROVA	U.M.	RISULTATO	LIMITE	LIMITE
FLUORURI	UNI EN 1231:1999	mg/m <sup>3</sup>	< 1	(39)	(40)
ACIDO ACETICO	UNI EN 13649:2002 + EPA 8015D:2003	mg/m <sup>3</sup>	< 0,1	25 (39)	(40)
ACIDO BUTIRRICO	UNI EN 13649:2002 + EPA 8015D:2003	mg/m <sup>3</sup>	< 0,1	(39)	(40)
ACIDO PROPIONICO	UNI EN 13649:2002 + EPA 8015D:2003	mg/m <sup>3</sup>	< 0,1	31 (39)	31 (40)
IDROCARBURI POLICICLICI AROMATICI	UNI EN 13649:2002 + EPA 8270 D:2007	mg/m <sup>3</sup>	< 0.01	(39)	(40)
PCB	UNI EN 13649:2002 + EPA 8270 D:2007	mg/m <sup>3</sup>	< 0.01	(39)	(40)
ASPERGILLUS	UNI EN ISO 14698-1: 2004 App A + UNI EN ISO 6888-1: 2004	UFC/m <sup>3</sup>	ASSENTE		
PENICILLUM	UNI EN ISO 14698-1: 2004 App A + UNI EN ISO 6888-1: 2004	UFC/m <sup>3</sup>	PRESENTE		
CLADOSPORUM	UNI EN ISO 14698-1: 2004 App A + UNI EN ISO 6888-1: 2004	UFC/m <sup>3</sup>	PRESENTE		
CARICA BATTERICA TOTALE 37°C	UNI EN ISO 14698-1: 2004 App A + ISO 4833: 2013	UFC/m <sup>3</sup>	2.600	(39)	
MICETI	UNI EN ISO 14698-1: 2004 App A + ISO 21527-1/2:2008	UFC/m <sup>3</sup>	2.300		

<b>RAPPORTO DI PROVA N. 15/06186 DEL: 01/07/2015</b>	
<b>COMMITTENTE:</b>	IRPINIAMBIENTE SPA
<b>INDIRIZZO COMMITTENTE:</b>	VIA CANNAVIELLO, 57 83100 AVELLINO (AV)
<b>PARTITA IVA E/O COD. FISCALE:</b>	02626510644
<b>UBICAZIONE CAMPIONAMENTO:</b>	STIR DI PIANODARDINE - AVELLINO
<b>PUNTO DI CAMPIONAMENTO:</b>	CAPANNONE RICEZIONE
<b>DESCRIZIONE CAMPIONE:</b>	VALUTAZIONE RISCHIO CHIMICO-BIOLOGICO
<b>CAMPIONAMENTO A CURA DI:</b>	TECNICI DEL LABORATORIO NATURA SRL
<b>NOME E COGNOME DEL CAMPIONATORE:</b>	DOMENICO PAONE
<b>PROCEDURA/PIANO DI CAMPIONAMENTO:</b>	UNI EN 13284-1: 2003 + UNI EN 13649:2002 + UNI EN 1231:1999 + UNI 10389 + UNI EN ISO 14698-1: 2004 Ap
<b>N° VERBALE DI CAMPIONAMENTO:</b>	150619DP1400
<b>TEMPERATURA AMBIENTALE:</b>	26.0 °C
<b>DATA CAMPIONAMENTO:</b>	19/06/2015
<b>DATA RICEZIONE CAMPIONE:</b>	19/06/2015
<b>DATA ACCETTAZIONE CAMPIONE:</b>	19/06/2015
<b>N° ACCETTAZIONE:</b>	15/06186
<b>Tipo analisi: ANALISI DEL RISCHIO CHIMICO-BIOLOGICO</b>	Data inizio prova: 19/06/15 Data fine prova: 01/07/15

ELEMENTO	METODO DI PROVA	U.M.	RISULTATO	LIMITE	LIMITE
ENTEROBATTERIACEE	UNI EN ISO 14698-1: 2004 App A + UNI EN ISO 21258-2: 2010	UFC/m <sup>3</sup>	0	(39)	

- (39) Linee guida TLV-TWA NIOSH/ACGIH  
(40) D.Lgs 81/08 All. 38 - valori limiti di esposizione professionale (8 ore)  
(81) D. Lgs 81/08 All. 43 - valori limiti di esposizione professionale (8 ore)

**Valutazione:** Il campione risulta CONFORME ai sensi della normativa di cui alle note

I risultati del presente rapporto di prova si devono intendere riferiti esclusivamente al campione sottoposto a prova.  
Il presente rapporto di prova non può essere riprodotto parzialmente se non previa approvazione scritta da parte di questo Laboratorio.

Il Responsabile del Laboratorio  
Dott. *Vilasi*  
Vilasi  
CHIMICO  
A 484



<b>RAPPORTO DI PROVA N. 15/06187 DEL: 01/07/2015</b>	
<b>COMMITTENTE:</b>	IRPINIAMBIENTE SPA
<b>INDIRIZZO COMMITTENTE:</b>	VIA CANNAVIELLO, 57 83100 AVELLINO (AV)
<b>PARTITA IVA E/O COD. FISCALE:</b>	02626510644
<b>UBICAZIONE CAMPIONAMENTO:</b>	STIR DI PIANODARDINE - AVELLINO
<b>PUNTO DI CAMPIONAMENTO:</b>	PALISTA DURANTE IL REGOLARE SVOLGIMENTO DELLE ATTIVITA'
<b>DESCRIZIONE CAMPIONE:</b>	VALUTAZIONE RISCHIO CHIMICO-BIOLOGICO
<b>CAMPIONAMENTO A CURA DI:</b>	TECNICI DEL LABORATORIO NATURA SRL
<b>NOME E COGNOME DEL CAMPIONATORE:</b>	DOMENICO PAONE
<b>PROCEDURA/PIANO DI CAMPIONAMENTO:</b>	UNI EN 13284-1: 2003 + UNI EN 13649:2002 + UNI EN 1231:1999 + UNI 10389 + UNI EN ISO 14698-1: 2004 Ap
<b>N° VERBALE DI CAMPIONAMENTO:</b>	150619DP0900
<b>TEMPERATURA AMBIENTALE:</b>	26.0 °C
<b>DATA CAMPIONAMENTO:</b>	19/06/2015
<b>ORA DI CAMPIONAMENTO:</b>	09:00
<b>DATA RICEZIONE CAMPIONE:</b>	19/06/2015
<b>DATA ACCETTAZIONE CAMPIONE:</b>	19/06/2015
<b>ORA ACCETTAZIONE CAMPIONE:</b>	17:00
<b>N° ACCETTAZIONE:</b>	15/06187
<b>Tipo analisi:</b>	<b>ANALISI DEL RISCHIO CHIMICO-BIOLOGICO</b>
	Data inizio prova: 19/06/15
	Data fine prova: 01/07/15

ELEMENTO	METODO DI PROVA	U.M.	RISULTATO	LIMITE	LIMITE
POLVERI RESPIRABILI	M.U. 2010:2011	mg/m <sup>3</sup>	0,33	3 mg/m <sup>3</sup> respirabili (39)	(40)
POLVERI INALABILI	M.U. 1998: 2013	mg/m <sup>3</sup>	0,67	10 mg/m <sup>3</sup> inalabili (39)	(40)
ARSENICO	UNI EN 13284-1:2003 + EPA 6020A:2007	µg/m <sup>3</sup>	< 0,1	(39)	(40)
CROMO	UNI EN 13284-1:2003 + EPA 6020A:2007	µg/m <sup>3</sup>	0,2	500 (39)	500 (40)
CROMO ESAVALENTE	UNI EN 13284-1:2003 + APAT CNR IRSA 3150 C Man 29 2003	µg/m <sup>3</sup>	< 1	50 (39)	(40)
MANGANESE	UNI EN 13284-1:2003 + EPA 6020A:2007	µg/m <sup>3</sup>	0,5	(39)	(40)
MERCURIO	UNI EN 13284-1:2003 + EPA 6020A:2007	µg/m <sup>3</sup>	< 0,1	(39)	(40)
NICHEL	UNI EN 13284-1:2003 + EPA 6020A:2007	µg/m <sup>3</sup>	< 1	1.500 (39)	(40)
PIOMBO	UNI EN 13284-1:2003 + EPA 6020A:2007	µg/m <sup>3</sup>	< 0,15	50 (39)	150 (40)

(39) Linee guida TLV-TWA NIOSH/ACGIH

(40) D.Lgs 81/08 All. 38 - valori limiti di esposizione professionale (8 ore)

**Valutazione:** Il campione risulta CONFORME ai sensi della normativa di cui alle note

I risultati del presente rapporto di prova si devono intendere riferiti esclusivamente al campione sottoposto a prova.

Il presente rapporto di prova non può essere riprodotto parzialmente se non previa approvazione scritta da parte di questo Laboratorio.

**Il Responsabile del Laboratorio**

*Dott. Fortunato Vilasi*

COMMITTENTE:

IRPINIAMBIENTE SPA

CONSULENZA:



Laboratorio "NATURA" S.r.l.

Analisi Chimiche

Via G.Rossini, 16 – 80026 Casoria (NA)

Tel 081 5737038 – Fax 081 5739776

e-mail: [natura@naturasrl.it](mailto:natura@naturasrl.it)

[www.naturasrl.it](http://www.naturasrl.it)

- ACCREDITAMENTO ACCREDIA  
N° 0562 IN CONFORMITÀ CON  
LA NORMA UNI CEI EN ISO/IEC  
17025:2005

- ORGANIZZAZIONE CON  
SISTEMA DI GESTIONE  
QUALITÀ CERTIFICATO UNI EN  
ISO 9001:2000 IST. CERSA  
CERTIFICATO N° 307

- ORGANIZZAZIONE CON  
SISTEMA PER LA GESTIONE  
AMBIENTALE CERTIFICATO  
UNI EN ISO 14001:2004 IST.  
KIWA CERTIFICATO N°  
KI0516/01

**VALUTAZIONE OLFATTOMETRICA DELLE EMISSIONI  
DALL'IMPIANTO STIR (STABILIMENTO TRITOVAGLIATURA  
IMBALLAGGI DA RIFIUTI) SITO IN PIANODARDINE (AV)**

Data campionamento

19 giugno 2015

Rev.	Data	REDAITTO	VERIFICATO E APPROVATO
00	25/06/2015	Dott. F. Troisi	Dott. F. Vilasi



UNI EN ISO 9001:2009  
SGQ Certificato n° 307



UNI EN ISO 14001:2004  
SGA Certificato n°131/EMS



# VALUTAZIONE OLFATTOMETRICA DELLE EMISSIONI DALL'IMPIANTO STIR SITO IN PIANODARDINE (AV)

Campagna di analisi di giugno 2015

## INDICE

1. Premessa
2. Determinazione della concentrazione di odore
3. Descrizione dell'impianto
4. Indagine olfattometrica
5. Risultati
6. Valutazione dei risultati
7. Bibliografia
8. Allegati

## 1. Premessa

In data 19 giugno 2015 sono stati prelevati n. 7 campioni di aria presso l'impianto STIR (Stabilimento Tritovagliatura Imballaggi da Rifiuti) sito in Pianodardine (AV), gestito dalla società Irpiniambiente SPA (analisi eseguita presso il Laboratorio di Olfattometria Dinamica di Udine).

L'impianto STIR è sito in località Pianodardine nel comune di Avellino, a sud dell'autostrada A16 Napoli-CANosa nelle immediate vicinanze dell'uscita di Avellino Est ed opera il trattamento di tritovagliatura dei rifiuti RSU indifferenziati.

Il campionamento è stato effettuato allo scopo di valutare il funzionamento dei due biofiltri (denominati DOBI 501 e DOBI 502) adibiti al trattamento delle emissioni derivate dalle diverse sezioni dell'impianto stesso e le aree asservite (capannone ricezione, capannone selezione e capannone MVS).

L'obiettivo dello studio è l'analisi in camera olfattometrica dei campioni prelevati da tecnici incaricati della società Natura S.r.l., presso l'impianto S.T.I.R. (Stabilimento Tritovagliatura ed Imballaggio Rifiuti) di Pianodardine (AV) secondo il metodo illustrato nella norma **UNI EN 13725:2004**.

In questo documento vengono presentati i materiali ed i metodi utilizzati per l'effettuazione dell'analisi in camera olfattometrica e quindi illustriamo i principi di realizzazione dell'analisi.

## 2. Determinazione della concentrazione di odore

L'olfattometria dinamica è l'unica metodologia accettata a livello internazionale per la misurazione della concentrazione di odore (**European Commission – Integrated Pollution Prevention and Control, Reference Document on the General Principles of Monitoring - July 2003**), recepita in Italia secondo la norma UNI EN 13725:2004. Il Laboratorio di Olfattometria Dinamica (LOD) permette l'analisi e lo studio degli odori presenti in campioni d'aria prelevati nelle più svariate condizioni ambientali. Un gruppo di persone selezionate (esaminatori) determina la soglia di rilevazione dell'odore contenuto nell'effluente campionato. Il numero delle diluizioni a cui l'odore diviene percepibile è espresso come indice della concentrazione di odore in: **Unità Odorimetriche per Metro Cubo (ouE/m3)**.<sup>1</sup>

Il metodo si basa sull'impiego di un gruppo di almeno 4 individui (panelisti) che fungono da "sensori". Ogni valutatore è addestrato e selezionato (con criteri sensoriali e comportamentali) secondo le prescrizioni della norma UNI EN 13725:2004.

La selezione dei valutatori avviene in tre sessioni di prove, condotte in tre giorni separati da una pausa di almeno un giorno fra una e l'altra: durante ogni sessione i candidati sono sottoposti a tre cicli di tre prove ciascuno, intervallati fra loro da circa mezz'ora. In accordo con la normativa, le misure sono condotte utilizzando miscele gassose certificate di n-butanolo: considerando che la soglia di percezione media di questa sostanza equivale ad una quantità pari a 40 ppb v/v (ovvero 123 µg/m3), il candidato, per essere qualificato "panelista", deve avere una sensibilità al n-butanolo che rientra nell'intervallo 20-80 ppb (ovvero 62-246 µg/m3).

<sup>1</sup> La norma UNI EN 13725:2004 riporta: "L'unità odorimetrica europea (ouE) è la quantità di odorante/i che, quando evaporata in 1 m3 di gas neutro in condizioni normali, provoca una risposta fisiologica (soglia di rivelazione) da un gruppo di prova equivalente a quella provocata da una massa di odore di riferimento europeo (EROM), evaporata in 1 m3 di gas neutro in condizioni normali. Un EROM, evaporato in 1 m3 di gas neutro in condizioni normali, è la massa di sostanza che provoca la risposta fisiologica D50 (soglia di rivelazione), valutata da un gruppo di prova di esperti di odore in conformità alla presente norma e che ha, per definizione, una concentrazione di 1 ouE/m3... Esiste una relazione tra l'ouE per l'odorante di riferimento e quello per ogni miscela di odoranti. Tale relazione è definita solo a livello della risposta fisiologica D50, dove: **1 EROM = 123 µg n - butanolo = 1 ouE per la miscela di odoranti**. Tale collegamento costituisce la base della rintracciabilità delle unità di odore di ogni odorante a quella dell'odorante di riferimento. Esso esprime a tutti gli effetti le concentrazioni di odore in termini di "equivalenti in massa dell'n - butanolo".

L'olfattometria dinamica è basata sull'identificazione, da parte del gruppo di prova, della soglia di rivelazione olfattiva del campione, ossia del confine al quale il campione, dopo esser stato diluito, tende ad essere percepito dal 50% degli esaminatori che partecipano alla misurazione.

Per far sì che un campione odorigeno raggiunga questa soglia si utilizza uno strumento, detto "olfattometro", in grado di diluire il campione di gas odorigeno con aria "neutra", ossia priva di odore, secondo precisi rapporti.

Durante una misurazione, il campione odorigeno è presentato al gruppo di prova secondo una serie di diluizioni decrescenti: il valutatore annusa il campione dalle bocchette e deve riconoscere da quale bocchetta fuoriesce il campione, premendo il tasto corrispondente sul touch screen (modalità di scelta binaria forzata).

Le risposte del gruppo di prova sono registrate ed elaborate. Il risultato della prova olfattometrica di un campione è il suo valore di concentrazione di odore, espresso in unità odorimetriche europee per metro cubo di aria (ouE/m<sup>3</sup>), che esprime il numero di diluizioni con aria neutra necessarie affinché il campione odorigeno raggiunga la sua soglia di percezione olfattiva.

### 3. Descrizione dell'impianto

L'impianto STIR (Stabilimento Tritovagliatura Imballaggi da rifiuti), sito in località Pianodardine (AV) (Figura 1), è destinato alla produzione di frazione secca tritovagliata e della frazione umida. L'impianto presenta due linee di selezione e vagliatura del rifiuto "tal quale", al fine di produrre frazione secca tritovagliata da destinare a recupero energetico e sovralli, tra cui la frazione organica stabilizzata destinata al conferimento in discarica.

All'interno dell'impianto sono installati due biofiltri, denominati B 501 e il B 502 di dimensioni 34x27 m (superficie 918 m<sup>2</sup>).

### 4. Indagine olfattometrica

L'indagine olfattometrica si compone di:

- Prelievo dei campioni alle sorgenti emmissive;
- Analisi in camera olfattometrica con olfattometro ed esaminatori selezionati;
- Elaborazione statistica dei risultati.

Queste fasi sono descritte nel dettaglio nella norma **UNI EN 13725:2004 "Qualità dell'aria – Determinazione della concentrazione di odore mediante olfattometria dinamica"**. La norma, infatti, specifica un metodo per la determinazione oggettiva della concentrazione di odore di un campione gassoso utilizzando l'olfattometria dinamica con esaminatori umani e la portata di odore emessa da sorgenti puntiformi, sorgenti superficiali con flusso indotto e sorgenti areali senza flusso indotto. Nell'allegato 1 illustreremo la fase svolta dal LOD nel corso del presente studio: l'analisi dei campioni in camera olfattometrica.

#### 4.1. Analisi in camera olfattometrica

Nella giornata del 31 marzo 2015, i campioni sono stati analizzati dal gruppo di prova secondo i requisiti della norma **UNI EN 13725**.

E' stato utilizzato un Olfattometro Mod. T O7 dove sono operative quattro postazioni che contemporaneamente permettono agli esaminatori la relativa misurazione.

Sono stati utilizzati degli esaminatori che hanno identificato il numero necessario a far giungere l'odore alla "soglia di odore".



Figura 1: sessione di misura in camera olfattometrica.

## 5. Risultati

Nella Tabella di seguito riportiamo la concentrazione di odore e la relativa media geometrica per i campioni analizzati.

Tabella 1: sintesi dei risultati

Tipologia emissione			Data prelievo	C <sub>od</sub> (ouE/m <sup>3</sup> )	Media geometrica (ouE/m <sup>3</sup> )
1	sorgente areale attiva	B 501 P1		30	
2	sorgente areale attiva	B 501 P2		18	
3	sorgente areale attiva	B 502 P1		150	
4	sorgente areale attiva	B 502 P2		53	

## 6. Valutazione dei risultati

Come evidenziato dalla Figura precedente:

- la media geometrica della concentrazione di odore in uscita dai biofiltri denominati B 501 e B 502 è, rispettivamente, pari a 23 ouE/m<sup>3</sup> e 102 ouE/m<sup>3</sup>, inferiori rispetto al valore limite di 300 ouE/m<sup>3</sup> stabilito dall'Ordinanza Commissariale n. 258 del 3 ottobre 2003.

## 7. Bibliografia

- D.g.r. 16 aprile 2003 n. 7/12764 – Regione Lombardia: Linee guida relative alla costruzione ed all'esercizio degli impianti di produzione di compost – revoca della d.g.r. 16/07/1999 n. 44263
- UNI EN 13725/2004 - Qualità dell'aria: determinazione della concentrazione di odore mediante olfattometria dinamica
- Regione Lombardia – D.g.r. n° IX/3018 del 15 febbraio 2012 “Determinazioni generali in merito alla caratterizzazione delle emissioni gassose in atmosfera derivanti da attività a forte impatto odorigeno”.

## 8. Allegato

### Materiali e metodi per l'analisi olfattometrica

I campioni prelevati vengono analizzati in camera olfattometrica entro trenta ore dal campionamento. In camera olfattometrica è presente un Olfattometro Mannebeck Mod. TO7, dove sono operative quattro postazioni che contemporaneamente permettono agli esaminatori la relativa misurazione.

Gli esaminatori sono selezionati sulla base delle loro risposte ad una sostanza di riferimento (n-butanolo in azoto), in modo da rappresentare l'"olfatto medio" della popolazione, come illustrato nel paragrafo 6.7.2 "Selezione degli esaminatori in base alla variabilità e alla sensibilità individuali" della norma UNI EN 13725:2004: "Al fine di ottenere un sensore affidabile, composto di un gruppo di membri del gruppo di prova, si devono selezionare dalla popolazione generale degli esaminatori che abbiano qualità specifiche per fungere da membri del gruppo di prova. Per garantire la ripetibilità dei risultati, le loro risposte olfattive dovrebbero essere il più costanti possibile da un giorno all'altro e nel corso della stessa giornata. Per garantire la ripetibilità del sensore, formato da un gruppo di prova composto dai singoli membri del gruppo di prova, la loro sensibilità olfattiva deve rientrare in un'ampiezza di banda definita, molto più ristretta della variabilità all'interno della popolazione. A questo scopo, gli esaminatori con una sensibilità specifica all'odorante di riferimento n-butanolo sono selezionati per essere membri del gruppo di prova. ... Si devono raccogliere almeno 10 stime di soglia individuale per il gas di riferimento ai fini della selezione. ... I dati per ogni esaminatore devono essere raccolti nel corso di almeno 3 sessioni in giorni separati con una pausa di almeno un giorno tra le sessioni."

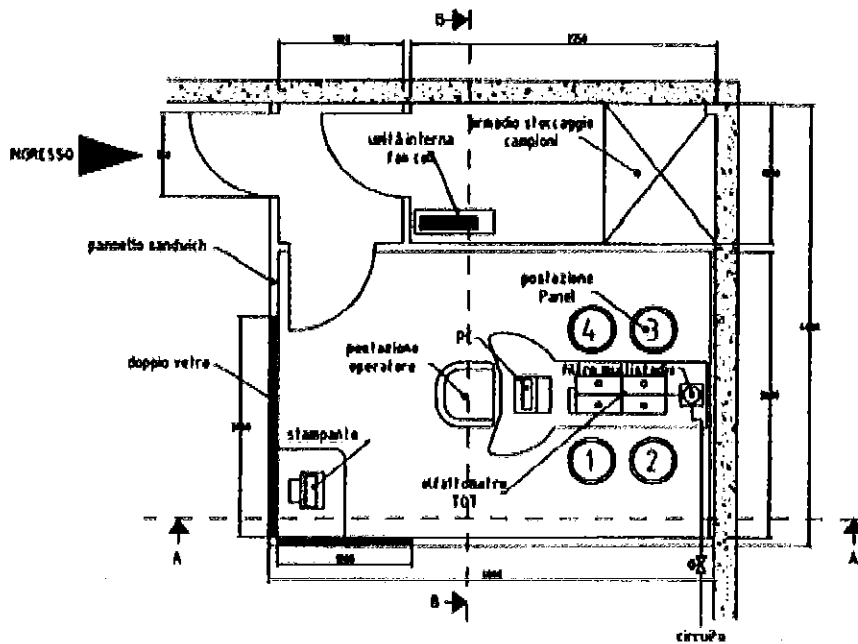


Figura 2: camera olfattometrica.

Il principio di misurazione è definito dalla norma UNI EN 13725:2004 come segue: "la concentrazione di odore di un campione gassoso di odoranti è determinata presentando il campione ad un gruppo di prova di soggetti umani selezionati e vagliati, variando la concentrazione mediante diluizione con gas neutro, al fine di determinare il fattore di diluizione alla soglia di rilevazione del 50% (Z50). Con questo fattore di diluizione, la concentrazione di odore è per definizione 1 ouE/m<sup>3</sup>. La concentrazione di odore del campione esaminato è allora espressa come un multiplo (uguale al fattore di diluizione a Z50) di un'unità odorimetrica europea per metro cubo [ouE/m<sup>3</sup>] in condizioni normali per l'olfattometria."

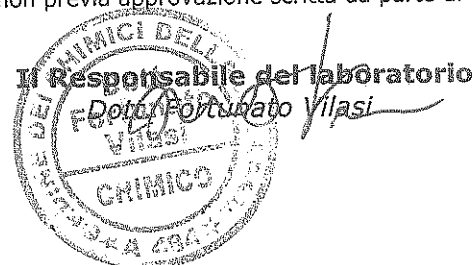
<b>RAPPORTO DI PROVA N. 15/06164</b>		<b>DEL: 24/06/2015</b>	
<b>COMMITTENTE:</b>		IRPINIAAMBIENTE S.p.A.	
<b>INDIRIZZO COMMITTENTE:</b>		VIA CANNAVIELLO, 57 83100 AVELLINO (AV)	
<b>PARTITA IVA E/O COD. FISCALE:</b>		02626510644	
<b>UBICAZIONE CAMPIONAMENTO:</b>		STIR PIANODARDINE AVELLINO	
<b>PUNTO DI CAMPIONAMENTO:</b>		BIOFILTRO 501	
<b>DESCRIZIONE CAMPIONE:</b>		EMISSIONI DA BIOFILTRO	
<b>CAMPIONAMENTO A CURA DI:</b>		TECNICO DEL LABORATORIO	
<b>NOME E COGNOME DEL CAMPIONATORE:</b>		DOMENICO PAONE	
<b>PROCEDURA/PIANO DI CAMPIONAMENTO:</b>		UNI EN 1231 : 1999	
<b>DATA CAMPIONAMENTO:</b>		19/06/2015	
<b>DATA RICEZIONE CAMPIONE:</b>		19/06/2015	
<b>DATA ACCETTAZIONE CAMPIONE:</b>		19/06/2015	
Tipo analisi: PARAMETRI MENSILI		Data inizio prova:	19/06/2015
		Data fine prova:	24/06/2015

Parametro	Metodica di analisi Norma di riferimento	Concentrazione mg/Nm <sup>3</sup>	LIMITE* mg/Nm <sup>3</sup>
<b>PUNTO 1</b>			
AMMONIACA	UNI EN 1231:1999	< 0.5	5
ACIDO SOLFIDRICO	UNI EN 1231:1999	< 0.1	5
<b>PUNTO 2</b>			
AMMONIACA	UNI EN 1231:1999	< 0.5	5
ACIDO SOLFIDRICO	UNI EN 1231:1999	< 0.1	5
<b>PUNTO 3</b>			
AMMONIACA	UNI EN 1231:1999	< 0.5	5
ACIDO SOLFIDRICO	UNI EN 1231:1999	< 0.1	5
<b>PUNTO 4</b>			
AMMONIACA	UNI EN 1231:1999	< 0.5	5
ACIDO SOLFIDRICO	UNI EN 1231:1999	< 0.1	5
<b>VALORE MEDIO</b>			
AMMONIACA	Calcolo	< 0.5	5
ACIDO SOLFIDRICO	Calcolo	< 0.1	5

\* Ordinanza Commissariale n. 258 del 03/10/2003 del Commissario di Governo per l'emergenza rifiuti, bonifiche e tutela delle acque nella regione Campania.

I risultati del presente rapporto di prova si devono intendere riferiti esclusivamente al campione sottoposto a prova. Il presente rapporto di prova non può essere riprodotto parzialmente se non previa approvazione scritta da parte di questo Laboratorio.

**Il Responsabile del laboratorio**  
Dott. Fortunato Vilasi

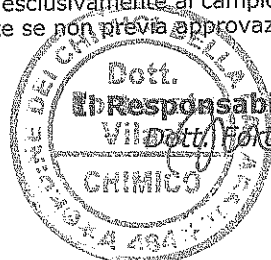


<b>RAPPORTO DI PROVA N. 15/06168</b>		<b>DEL: 24/06/2015</b>	
<b>COMMITTENTE:</b>		IRPINIAAMBIENTE S.p.A.	
<b>INDIRIZZO COMMITTENTE:</b>		VIA CANNAVIELLO, 57 83100 AVELLINO (AV)	
<b>PARTITA IVA E/O COD. FISCALE:</b>		02626510644	
<b>UBICAZIONE CAMPIONAMENTO:</b>		STIR PIANODARDINE AVELLINO	
<b>PUNTO DI CAMPIONAMENTO:</b>		BIOFILTRO 502	
<b>DESCRIZIONE CAMPIONE:</b>		EMISSIONI DA BIOFILTRO	
<b>CAMPIONAMENTO A CURA DI:</b>		TECNICO DEL LABORATORIO	
<b>NOME E COGNOME DEL CAMPIONATORE:</b>		DOMENICO PAONE	
<b>PROCEDURA/PIANO DI CAMPIONAMENTO:</b>		UNI EN 1231 : 1999	
<b>DATA CAMPIONAMENTO:</b>	19/06/2015	<b>Data inizio prova:</b>	19/06/2015
<b>DATA RICEZIONE CAMPIONE:</b>	19/06/2015	<b>Data fine prova:</b>	24/06/2015
<b>DATA ACCETTAZIONE CAMPIONE:</b>	19/06/2015		
Tipo analisi: PARAMETRI MENSILI			

Parametro	Metodica di analisi Norma di riferimento	Concentrazione mg/Nm <sup>3</sup>	LIMITE* mg/Nm <sup>3</sup>
<b>PUNTO 1</b>			
AMMONIACA	UNI EN 1231:1999	< 0.5	5
ACIDO SOLFIDRICO	UNI EN 1231:1999	< 0.1	5
<b>PUNTO 2</b>			
AMMONIACA	UNI EN 1231:1999	< 0.5	5
ACIDO SOLFIDRICO	UNI EN 1231:1999	< 0.1	5
<b>PUNTO 3</b>			
AMMONIACA	UNI EN 1231:1999	< 0.5	5
ACIDO SOLFIDRICO	UNI EN 1231:1999	< 0.1	5
<b>PUNTO 4</b>			
AMMONIACA	UNI EN 1231:1999	< 0.5	5
ACIDO SOLFIDRICO	UNI EN 1231:1999	< 0.1	5
<b>VALORE MEDIO</b>			
AMMONIACA	Calcolo	< 0.5	5
ACIDO SOLFIDRICO	Calcolo	< 0.1	5

\* Ordinanza Commissariale n. 258 del 03/10/2003 del Commissario di Governo per l'emergenza rifiuti, bonifiche e tutela delle acque nella regione Campania.

I risultati del presente rapporto di prova si devono intendere riferiti esclusivamente al campione sottoposto a prova. Il presente rapporto di prova non può essere riprodotto parzialmente se non previa approvazione scritta da parte di questo Laboratorio.


 Dott.  
**Responsabile del laboratorio**  
 Dott. Fortunato V. Iasi  
 CHIMICO

<b>RAPPORTO DI PROVA N. 15/06172</b>		<b>DEL: 26/06/2015</b>	
<b>COMMITTENTE:</b>	IRPINIAMBIENTE SPA		
<b>INDIRIZZO COMMITTENTE:</b>	VIA CANNAVIELLO, 57 83100 AVELLINO (AV)		
<b>PARTITA IVA E/O COD. FISCALE:</b>	02626510644		
<b>UBICAZIONE CAMPIONAMENTO:</b>	STIR DI PIANODARDINE - AVELLINO		
<b>PUNTO DI CAMPIONAMENTO:</b>	BIOFILTRO 501		
<b>DESCRIZIONE CAMPIONE:</b>	MATERIALE BIOFILTRANTE		
<b>CAMPIONAMENTO A CURA DI</b>	TECNICO DEL LABORATORIO NATURA SRL		
<b>NOME E COGNOME DEL CAMPIONATORE:</b>	DOMENICO PAONE		
<b>PROCEDURA/PIANO DI CAMPIONAMENTO:</b>	UNI 10802 2013/UNI 14899 2006		
<b>DATA CAMPIONAMENTO:</b>	19/06/2015		
<b>DATA RICEZIONE CAMPIONE:</b>	19/06/2015		
<b>DATA ACCETTAZIONE CAMPIONE:</b>	19/06/2015	<b>ORA ACCETTAZIONE CAMPIONE:</b>	17:00
<b>N° ACCETTAZIONE CAMPIONE:</b>	15/06172		
Tipo analisi: pH e Umidità		Data inizio prova:	19/06/2015
		Data fine prova:	26/06/2015

Parametro	METODO DI PROVA	U.M.	RISULTATO	LIMITE
<b>PUNTO 1</b>				
pH	CNR IRSA 16 Q 64 Vol 3 1985	Unità di pH	7,58	[5 - 8,5] (72)
UMIDITA'	D.M. 13/09/99 Met.II.2	%	53,5	Il valore ottimale è nell'ordine del 40-70 % (73)
<b>PUNTO 3</b>				
Ph	CNR IRSA 16 Q 64 Vol 3 1985	Unità di pH	7,25	[5 - 8,5] (72)
UMIDITA'	D.M. 13/09/99 Met.II.2	%	62,4	Il valore ottimale è nell'ordine del 40-70 % (73)
<b>PUNTO 5</b>				
pH	CNR IRSA 16 Q 64 Vol 3 1985	Unità di pH	7,66	[5 - 8,5] (72)
UMIDITA'	D.M. 13/09/99 Met.II.2	%	66,9	Il valore ottimale è nell'ordine del 40-70 % (73)
<b>PUNTO 7</b>				
pH	CNR IRSA 16 Q 64 Vol 3 1985	Unità di pH	7,30	[5 - 8,5] (72)
UMIDITA'	D.M. 13/09/99 Met.II.2	%	49,5	Il valore ottimale è nell'ordine del 40-70 % (73)
<b>PUNTO 9</b>				
pH	CNR IRSA 16 Q 64 Vol 3 1985	Unità di pH	7,34	[5 - 8,5] (72)
UMIDITA'	D.M. 13/09/99 Met.II.2	%	54,8	Il valore ottimale è nell'ordine del 40-70 % (73)
<b>VALORE MEDIO</b>				
pH	CNR IRSA 16 Q 64 Vol 3 1985	Unità di pH	7,43	[5 - 8,5] (72)
UMIDITA'	D.M. 13/09/99 Met.II.2	%	57,4	Il valore ottimale è nell'ordine del 40-70 % (73)



<b>RAPPORTO DI PROVA N. 15/06172</b>		<b>DEL: 26/06/2015</b>	
<b>COMMITTENTE:</b>	IRPINIAMBIENTE SPA		
<b>INDIRIZZO COMMITTENTE:</b>	VIA CANNAVIELLO, 57 83100 AVELLINO (AV)		
<b>PARTITA IVA E/O COD. FISCALE:</b>	02626510644		
<b>UBICAZIONE CAMPIONAMENTO:</b>	STIR DI PIANODARDINE - AVELLINO		
<b>PUNTO DI CAMPIONAMENTO:</b>	BIOFILTRO 501		
<b>DESCRIZIONE CAMPIONE:</b>	MATERIALE BIOFILTRANTE		
<b>CAMPIONAMENTO A CURA DI</b>	TECNICO DEL LABORATORIO NATURA SRL		
<b>NOME E COGNOME DEL CAMPIONATORE:</b>	DOMENICO PAONE		
<b>PROCEDURA/PIANO DI CAMPIONAMENTO:</b>	UNI 10802 2013/UNI 14899 2006		
<b>DATA CAMPIONAMENTO:</b>	19/06/2015		
<b>DATA RICEZIONE CAMPIONE:</b>	19/06/2015		
<b>DATA ACCETTAZIONE CAMPIONE:</b>	19/06/2015	<b>ORA ACCETTAZIONE CAMPIONE:</b>	17:00
<b>N° ACCETTAZIONE CAMPIONE:</b>	15/06172		
<b>Tipo analisi: pH e Umidità</b>		<b>Data inizio prova:</b>	19/06/2015
		<b>Data fine prova:</b>	26/06/2015

(72) Ordinanza Commissariale n. 002 del 08/01/2004 del Commissario di Governo per l'emergenza rifiuti, bonifiche e tutela delle acque nella regione Campania.

(73) Ordinanza Commissariale n. 002 del 08/01/2004 del Commissario di Governo per l'emergenza rifiuti, bonifiche e tutela delle acque nella regione Campania. D.G.R. Lombardia n. 7/12764 del 16/04/2003.

I risultati del presente rapporto di prova si devono intendere riferiti esclusivamente al campione sottoposto a prova.

Il presente rapporto di prova non può essere riprodotto parzialmente se non previa approvazione scritta da parte di questo Laboratorio.

**Il Responsabile del laboratorio**  
Dott. Fortunato Vilasi



<b>RAPPORTO DI PROVA N. 15/06177</b>		<b>DEL: 26/06/2015</b>	
<b>COMMITTENTE:</b>	IRPINIAMBIENTE SPA		
<b>INDIRIZZO COMMITTENTE:</b>	VIA CANNAVIELLO, 57 83100 AVELLINO (AV)		
<b>PARTITA IVA E/O COD. FISCALE:</b>	02626510644		
<b>UBICAZIONE CAMPIONAMENTO:</b>	STIR DI PIANODARDINE - AVELLINO		
<b>PUNTO DI CAMPIONAMENTO:</b>	BIOFILTRO 502		
<b>DESCRIZIONE CAMPIONE:</b>	MATERIALE BIOFILTRANTE		
<b>CAMPIONAMENTO A CURA DI</b>	TECNICO DEL LABORATORIO NATURA SRL		
<b>NOME E COGNOME DEL CAMPIONATORE:</b>	DOMENICO PAONE		
<b>PROCEDURA/PIANO DI CAMPIONAMENTO:</b>	UNI 10802 2013/UNI 14899 2006		
<b>DATA CAMPIONAMENTO:</b>	19/06/2015		
<b>DATA RICEZIONE CAMPIONE:</b>	19/06/2015		
<b>DATA ACCETTAZIONE CAMPIONE:</b>	19/06/2015	<b>ORA ACCETTAZIONE CAMPIONE:</b>	17:00
<b>N° ACCETTAZIONE CAMPIONE:</b>	15/06177		
Tipo analisi: pH e Umidità		Data inizio prova:	19/06/2015
		Data fine prova:	26/06/2015

Parametro	METODO DI PROVA	U.M.	RISULTATO	LIMITE
<b>PUNTO 1</b>				
pH	CNR IRSA 16 Q 64 Vol 3 1985	Unità di pH	7,52	[5 - 8,5] (72)
UMIDITA'	D.M. 13/09/99 Met.II.2	%	37,5	Il valore ottimale è nell'ordine del 40-70 % (73)
<b>PUNTO 3</b>				
Ph	CNR IRSA 16 Q 64 Vol 3 1985	Unità di pH	6,55	[5 - 8,5] (72)
UMIDITA'	D.M. 13/09/99 Met.II.2	%	64,8	Il valore ottimale è nell'ordine del 40-70 % (73)
<b>PUNTO 5</b>				
pH	CNR IRSA 16 Q 64 Vol 3 1985	Unità di pH	4,37	[5 - 8,5] (72)
UMIDITA'	D.M. 13/09/99 Met.II.2	%	60,1	Il valore ottimale è nell'ordine del 40-70 % (73)
<b>PUNTO 7</b>				
pH	CNR IRSA 16 Q 64 Vol 3 1985	Unità di pH	6,74	[5 - 8,5] (72)
UMIDITA'	D.M. 13/09/99 Met.II.2	%	62,6	Il valore ottimale è nell'ordine del 40-70 % (73)
<b>PUNTO 9</b>				
pH	CNR IRSA 16 Q 64 Vol 3 1985	Unità di pH	5,56	[5 - 8,5] (72)
UMIDITA'	D.M. 13/09/99 Met.II.2	%	56,6	Il valore ottimale è nell'ordine del 40-70 % (73)
<b>VALORE MEDIO</b>				
pH	CNR IRSA 16 Q 64 Vol 3 1985	Unità di pH	6,15	[5 - 8,5] (72)
UMIDITA'	D.M. 13/09/99 Met.II.2	%	56,3	Il valore ottimale è nell'ordine del 40-70 % (73)

<b>RAPPORTO DI PROVA N. 15/06177</b>		<b>DEL: 26/06/2015</b>	
<b>COMMITTENTE:</b>	IRPINIAMBIENTE SPA		
<b>INDIRIZZO COMMITTENTE:</b>	VIA CANNAVIELLO, 57 83100 AVELLINO (AV)		
<b>PARTITA IVA E/O COD. FISCALE:</b>	02626510644		
<b>UBICAZIONE CAMPIONAMENTO:</b>	STIR DI PIANODARDINE - AVELLINO		
<b>PUNTO DI CAMPIONAMENTO:</b>	BIOFILTRO 502		
<b>DESCRIZIONE CAMPIONE:</b>	MATERIALE BIOFILTRANTE		
<b>CAMPIONAMENTO A CURA DI</b>	TECNICO DEL LABORATORIO NATURA SRL		
<b>NOME E COGNOME DEL CAMPIONATORE:</b>	DOMENICO PAONE		
<b>PROCEDURA/PIANO DI CAMPIONAMENTO:</b>	UNI 10802 2013/UNI 14899 2006		
<b>DATA CAMPIONAMENTO:</b>	19/06/2015		
<b>DATA RICEZIONE CAMPIONE:</b>	19/06/2015		
<b>DATA ACCETTAZIONE CAMPIONE:</b>	19/06/2015	<b>ORA ACCETTAZIONE CAMPIONE:</b>	17:00
<b>N° ACCETTAZIONE CAMPIONE:</b>	15/06177		
Tipo analisi: pH e Umidità		Data inizio prova:	19/06/2015
		Data fine prova:	26/06/2015

(72) Ordinanza Commissariale n. 002 del 08/01/2004 del Commissario di Governo per l'emergenza rifiuti, bonifiche e tutela delle acque nella regione Campania.

(73) Ordinanza Commissariale n. 002 del 08/01/2004 del Commissario di Governo per l'emergenza rifiuti, bonifiche e tutela delle acque nella regione Campania. D.G.R. Lombardia n. 7/12764 del 16/04/2003.

I risultati del presente rapporto di prova si devono intendere riferiti esclusivamente al campione sottoposto a prova.

Il presente rapporto di prova non può essere riprodotto parzialmente se non previa approvazione scritta da parte di questo Laboratorio.

Il Responsabile del laboratorio  
Dott. Fortunato Vilasi



**RAPPORTO DI PROVA N. 15/06182 DEL: 01/07/2015**

<b>COMMITTENTE:</b>	IRPINIAMBIENTE SPA		
<b>INDIRIZZO COMMITTENTE:</b>	VIA CANNAVIELLO, 57 83100 AVELLINO (AV)		
<b>PARTITA IVA E/O COD. FISCALE:</b>	02626510644		
<b>UBICAZIONE CAMPIONAMENTO:</b>	STIR DI PIANODARDINE - AVELLINO		
<b>PUNTO DI CAMPIONAMENTO:</b>	USCITA TAR		
<b>DESCRIZIONE CAMPIONE:</b>	ACQUA REFLUA		
<b>CAMPIONAMENTO A CURA DI:</b>	TECNICI DEL LABORATORIO NATURA SRL		
<b>NOME E COGNOME DEL CAMPIONATORE:</b>	DOMENICO PAONE		
<b>PROCEDURA/PIANO DI CAMPIONAMENTO:</b>	APAT CNR - IRSA 1030 MAN 29/03 **		
<b>N° VERBALE DI CAMPIONAMENTO:</b>	150619DP0910		
<b>TEMPERATURA AMBIENTALE:</b>	25.0 °C		
<b>DATA CAMPIONAMENTO:</b>	19/06/2015	<b>ORA DI CAMPIONAMENTO:</b>	09:10
<b>DATA RICEZIONE CAMPIONE:</b>	19/06/2015	<b>ORA ACCETTAZIONE CAMPIONE:</b>	17:00
<b>DATA ACCETTAZIONE CAMPIONE:</b>	19/06/2015		
<b>N° ACCETTAZIONE:</b>	15/06182		
<b>Tipo analisi:</b>	<b>ANALISI ACQUE DI SCARICO D. LGS 152/06</b>		
		<b>Data inizio prova:</b>	19/06/15
		<b>Data fine prova:</b>	25/06/15

ELEMENTO	METODO DI PROVA	U.M.	RISULTATO	LIMITE
CLORO ATTIVO LIBERO	APAT CNR IRSA 4080 Man 29 2003	mg/l	<0.05	0,3 (12)
pH*	APAT CNR IRSA 2060 Man 29 2003	Unità di pH	9,2	[5,5-9,5] (12)
COLORE	APAT CNR IRSA 2020 A Man 29 2003	tasso diluiz.	3	Non percettibile con diluizione 1:40 (12)
ODORE	APAT CNR IRSA 2050 Man 29 2003	tasso diluiz.	5	Non deve essere causa di molestie (12)
SOLIDI SOSPESI TOTALI (SOLIDI INDISCIOLTI)	APAT CNR IRSA 2090 B Man 29 2003	mg/l	12,0	200 (12)
BOD5 (come O2)*	APAT CNR IRSA 5120 Man 29 2003	mg/l	105	250 (12)
RICHIESTA CHIMICA DI OSSIGENO (COD)*	APAT CNR IRSA 5130 Man 29 2003	mg/l	340	500 (12)
CLORURI	APAT CNR IRSA 4020 Man 29 2003	mg/l	98	1.200 (12)
SOLFATI	APAT CNR IRSA 4020 Man 29 2003	mg/l	6,1	1.000 (12)
AZOTO AMMONIACALE (NH4)	APAT CNR IRSA 4030 A2 Man 29 2003	mg/l	29,7	30 (12)
AZOTO NITROSO (N)	APAT CNR IRSA 4050 Man 29 2003	mg/l	0,14	0,6 (12)
AZOTO NITRICO (N)	APAT CNR IRSA 4020 Man 29 2003	mg/l	0,56	30 (12)
FOSFORO TOTALE*	UNI EN ISO 6878: 2004	mg/l	<0.1	10 (12)
ALLUMINIO	EPA 6020A:2007	µg/l	< 10	2.000 (12)
CADMIO	EPA 6020A:2007	µg/l	< 1	20 (12)
CROMO TOTALE	EPA 6020A:2007	µg/l	< 2,5	4.000 (12)
CROMO ESAVALENTE*	APAT CNR IRSA 3150 B2 Man 29 2003	mg/l	<0.1	0,2 (12)
FERRO	EPA 6020A:2007	µg/l	82,9	4.000 (12)
MANGANESE	EPA 6020A:2007	µg/l	7,68	4.000 (12)
MERCURIO*	EPA 6020A:2007	µg/l	<0,6	5 (12)
NICHEL	EPA 6020A:2007	µg/l	7,77	4.000 (12)
PIOMBO	EPA 6020A:2007	µg/l	< 0,8	300 (12)
RAME	EPA 6020A:2007	µg/l	9,47	400 (12)
ZINCO	EPA 6020A:2007	µg/l	13,0	1.000 (12)
GRASSI E OLII ANIMALI/ VEGETALI*	UNI EN ISO 9377-2: 2002	mg/l	0,5	40 (12)

**RAPPORTO DI PROVA N. 15/06182 DEL: 01/07/2015**

<b>COMMITTENTE:</b>	IRPINIAMBIENTE SPA
<b>INDIRIZZO COMMITTENTE:</b>	VIA CANNAVIELLO, 57 83100 AVELLINO (AV)
<b>PARTITA IVA E/O COD. FISCALE:</b>	02626510644
<b>UBICAZIONE CAMPIONAMENTO:</b>	STIR DI PIANODARDINE - AVELLINO
<b>PUNTO DI CAMPIONAMENTO:</b>	USCITA TAR
<b>DESCRIZIONE CAMPIONE:</b>	ACQUA REFLUA
<b>CAMPIONAMENTO A CURA DI:</b>	TECNICI DEL LABORATORIO NATURA SRL
<b>NOME E COGNOME DEL CAMPIONATORE:</b>	DOMENICO PAONE
<b>PROCEDURA/PIANO DI CAMPIONAMENTO:</b>	APAT CNR - IRSA 1030 MAN 29/03 **
<b>N° VERBALE DI CAMPIONAMENTO:</b>	150619DP0910
<b>TEMPERATURA AMBIENTALE:</b>	25.0 °C
<b>DATA CAMPIONAMENTO:</b>	19/06/2015
<b>DATA RICEZIONE CAMPIONE:</b>	19/06/2015
<b>DATA ACCETTAZIONE CAMPIONE:</b>	19/06/2015
<b>N° ACCETTAZIONE:</b>	15/06182
<b>Tipo analisi:</b> ANALISI ACQUE DI SCARICO D. LGS 152/06	Data inizio prova: 19/06/15 Data fine prova: 25/06/15

ELEMENTO	METODO DI PROVA	U.M.	RISULTATO	LIMITE
ESCHERICHIA COLI	APAT CNR IRSA 7030 D Man 29 2003	UFC/100 ml	20	(12)
SAGGIO DI TOSSICITA' ACUTA (DAPHNIA MAGNA)*	APAT CNR IRSA 8020 B Man 29 2003	% immobili (24 h)	30	non accettabile se dopo 24h il n° di organismi immobili è uguale/maggiore del 80% del totale (12)
MATERIALI GROSSOLANI*	Legge n. 319 del 10/05/76	adimens.	assenti	Assenti (12)
ARSENICO	EPA 6020A:2007	µg/l	< 2,5	500 (12)
BARIO	EPA 6020A:2007	µg/l	< 5	(12)
BORO*	APHA Standard methods for the examination of water and wastewater 21st Edition 2005 - 4500-B A	mg/l	< 0,1	4 (12)
SELENIO	EPA 6020A:2007	µg/l	< 5	30 (12)
STAGNO	EPA 6020A:2007	µg/l	< 0,3	(12)
CIANURI LIBERI E TOTALI*	M.U. 2251:08	µg/l	< 20	1.000 (12)
FLUORURI	APAT CNR IRSA 4020 Man 29 2003	mg/l	0,36	12 (12)
SOLFITI	APAT CNR IRSA 4150 A Man 29 2003	mg/l	< 0.2	2 (12)
SOLFURI	APAT CNR IRSA 4160 Man 29 2003	mg/l	< 0.2	2 (12)
TENSIOATTIVI TOTALI*	APAT CNR IRSA 5170 Man 29 2003 + APAT CNR IRSA 5180 Man 29 2003	mg/l	< 0.5	4 (12)
ALDEIDI (COMPOSTI CARBONILICI)*	APAT CNR IRSA 5010 A Man 29 2003	mg/l	0,58	2 (12)
2-CLOROFENOLO	EPA 3510C 1996 + EPA 8270D 2007	mg/l	< 0,05	(12)
2,4-DICLOROFENOLO	EPA 3510C 1996 + EPA 8270D 2007	mg/l	< 0,05	(12)
FENOLO	EPA 3510C 1996 + EPA 8270D 2007	mg/l	< 0,05	(12)
2-METILFENOLO	EPA 3510C 1996 + EPA 8270D 2007	mg/l	< 0,05	(12)
3-METILFENOLO	EPA 3510C 1996 + EPA 8270D 2007	mg/l	< 0,05	(12)
4-METILFENOLO	EPA 3510C 1996 + EPA 8270D 2007	mg/l	< 0,05	(12)
PENTAFLOROFENOLO	EPA 3510C 1996 + EPA 8270D 2007	mg/l	< 0,05	(12)
2,4,6-TRICLOROFENOLO	EPA 3510C 1996 + EPA 8270D 2007	mg/l	< 0,05	(12)
1,1,2,2-TETRACLOROETANO	EPA 5030C 2003 + EPA 8260C 2006	mg/l	< 0,1	(12)

**RAPPORTO DI PROVA N. 15/06182 DEL: 01/07/2015**

**COMMITTENTE:** IRPINIAMBIENTE SPA  
**INDIRIZZO COMMITTENTE:** VIA CANNAVIELLO, 57 83100 AVELLINO (AV)  
**PARTITA IVA E/O COD. FISCALE:** 02626510644  
**UBICAZIONE CAMPIONAMENTO:** STIR DI PIANODARDINE - AVELLINO  
**PUNTO DI CAMPIONAMENTO:** USCITA TAR  
**DESCRIZIONE CAMPIONE:** ACQUA REFLUA  
**CAMPIONAMENTO A CURA DI:** TECNICI DEL LABORATORIO NATURA SRL  
**NOME E COGNOME DEL CAMPIONATORE:** DOMENICO PAONE  
**PROCEDURA/PIANO DI CAMPIONAMENTO:** APAT CNR - IRSA 1030 MAN 29/03 \*\*  
**N° VERBALE DI CAMPIONAMENTO:** 150619DP0910  
**TEMPERATURA AMBIENTALE:** 25.0 °C

**DATA CAMPIONAMENTO:** 19/06/2015  
**DATA RICEZIONE CAMPIONE:** 19/06/2015  
**DATA ACCETTAZIONE CAMPIONE:** 19/06/2015  
**N° ACCETTAZIONE:** 15/06182

Tipo analisi: **ANALISI ACQUE DI SCARICO D. LGS 152/06**

Data inizio prova: 19/06/15  
Data fine prova: 25/06/15

ELEMENTO	METODO DI PROVA	U.M.	RISULTATO	LIMITE
1,1,2-TRICLOROETANO	EPA 5030C 2003 + EPA 8260C 2006	mg/l	< 0,1	(12)
1,1-DICLOROETANO	EPA 5030C 2003 + EPA 8260C 2006	mg/l	< 0,1	(12)
1,1-DICLOROETILENE	EPA 5030C 2003 + EPA 8260C 2006	mg/l	< 0,1	(12)
1,2,3-TRICLOROPROPANO	EPA 5030C 2003 + EPA 8260C 2006	mg/l	< 0,1	(12)
1,2-DIBROMOETANO	EPA 5030C 2003 + EPA 8260C 2006	mg/l	< 0,1	(12)
1,2-DICLOROETANO	EPA 5030C 2003 + EPA 8260C 2006	mg/l	< 0,1	(12)
1,2-DICLOROETILENE	EPA 5030C 2003 + EPA 8260C 2006	mg/l	< 0,1	(12)
1,2-DICLOROPROPANO	EPA 5030C 2003 + EPA 8260C 2006	mg/l	< 0,1	(12)
BROMODICLOROMETANO	EPA 5030C 2003 + EPA 8260C 2006	mg/l	< 0,1	(12)
CLOROMETANO	EPA 5030C 2003 + EPA 8260C 2006	mg/l	< 0,1	(12)
TRICLOROMETANO	EPA 5030C 2003 + EPA 8260C 2006	mg/l	< 0,1	(12)
DIBROMOCLOROMETANO	EPA 5030C 2003 + EPA 8260C 2006	mg/l	< 0,1	(12)
ESACLOROBUTADIENE	EPA 5030C 2003 + EPA 8260C 2006	mg/l	< 0,1	(12)
TETRACLOROETILENE	EPA 5030C 2003 + EPA 8260C 2006	mg/l	< 0,1	(12)
TRIBROMOMETANO	EPA 5030C 2003 + EPA 8260C 2006	mg/l	< 0,1	(12)
TRICLOROETILENE	EPA 5030C 2003 + EPA 8260C 2006	mg/l	< 0,1	(12)
TETRACLOROMETANO	EPA 5030C 2003 + EPA 8260C 2006	mg/l	< 0,1	(12)
SOMMATORIA SOLVENTI ORGANICI CLORURATI - nota 5 -	EPA 5030C 2003 + EPA 8260C 2006	mg/l	< 0,1	2 (12)
BENZENE	EPA 5030C 2003 + EPA 8260C 2006	µg/l	< 5	(12)
TOLUENE	EPA 5030C 2003 + EPA 8260C 2006	µg/l	< 5	(12)
ETILBENZENE	EPA 5030C 2003 + EPA 8260C 2006	µg/l	< 5	(12)
XILENE*	EPA 5030C 2003 + EPA 8260C 2006	µg/l	< 5	(12)
STIRENE	EPA 5030C 2003 + EPA 8260C 2006	µg/l	< 5	(12)
SOMMATORIA BTEX (da calcolo) - nota 3 -	EPA 5030C 2003 + EPA 8260C 2006	µg/l	< 5	400 (12)
AZINFOS-ETILE*	APAT CNR IRSA 5100 Man 29 2003	µg/l	< 0,1	(12)
AZINFOS-METILE*	APAT CNR IRSA 5100 Man 29 2003	µg/l	< 0,1	(12)

**RAPPORTO DI PROVA N. 15/06182 DEL: 01/07/2015**

**COMMITTENTE:** IRPINIAMBIENTE SPA  
**INDIRIZZO COMMITTENTE:** VIA CANNAVIELLO, 57 83100 AVELLINO (AV)  
**PARTITA IVA E/O COD. FISCALE:** 02626510644  
**UBICAZIONE CAMPIONAMENTO:** STIR DI PIANODARDINE - AVELLINO  
**PUNTO DI CAMPIONAMENTO:** USCITA TAR  
**DESCRIZIONE CAMPIONE:** ACQUA REFLUA  
**CAMPIONAMENTO A CURA DI:** TECNICI DEL LABORATORIO NATURA SRL  
**NOME E COGNOME DEL CAMPIONATORE:** DOMENICO PAONE  
**PROCEDURA/PIANO DI CAMPIONAMENTO:** APAT CNR - IRSA 1030 MAN 29/03 \*\*  
**N° VERBALE DI CAMPIONAMENTO:** 150619DP0910  
**TEMPERATURA AMBIENTALE:** 25.0 °C

**DATA CAMPIONAMENTO:** 19/06/2015  
**DATA RICEZIONE CAMPIONE:** 19/06/2015  
**DATA ACCETTAZIONE CAMPIONE:** 19/06/2015  
**N° ACCETTAZIONE:** 15/06182

Tipo analisi: **ANALISI ACQUE DI SCARICO D. LGS 152/06**

Data inizio prova: 19/06/15

Data fine prova: 25/06/15

ELEMENTO	METODO DI PROVA	U.M.	RISULTATO	LIMITE
BROMOFOS-ETILE*	APAT CNR IRSA 5100 Man 29 2003	µg/l	< 0,1	(12)
CLORFENVINFOS Z*	APAT CNR IRSA 5100 Man 29 2003	µg/l	< 0,1	(12)
CLORFENVINFOS E*	APAT CNR IRSA 5100 Man 29 2003	µg/l	< 0,1	(12)
CLORPIRIFOS ETILE*	APAT CNR IRSA 5100 Man 29 2003	µg/l	< 0,1	(12)
CLORPIRIFOS METILE*	APAT CNR IRSA 5100 Man 29 2003	µg/l	< 0,1	(12)
DEMETON-S-METILE*	APAT CNR IRSA 5100 Man 29 2003	µg/l	< 0,1	(12)
DEMETON-S-METILE SOLFONE*	APAT CNR IRSA 5100 Man 29 2003	µg/l	< 0,1	(12)
DIAZINONE*	APAT CNR IRSA 5100 Man 29 2003	µg/l	< 0,1	(12)
DIMETOATO*	APAT CNR IRSA 5100 Man 29 2003	µg/l	< 0,1	(12)
EPTENOFOS*	APAT CNR IRSA 5100 Man 29 2003	µg/l	< 0,1	(12)
ETION*	APAT CNR IRSA 5100 Man 29 2003	µg/l	< 0,1	(12)
FENITROTION*	APAT CNR IRSA 5100 Man 29 2003	µg/l	< 0,1	(12)
FOSALONE*	APAT CNR IRSA 5100 Man 29 2003	µg/l	< 0,1	(12)
MALAOXON*	APAT CNR IRSA 5100 Man 29 2003	µg/l	< 0,1	(12)
MALATION*	APAT CNR IRSA 5100 Man 29 2003	µg/l	< 0,1	(12)
METIDATION*	APAT CNR IRSA 5100 Man 29 2003	µg/l	< 0,1	(12)
PARAOXON-METILE*	APAT CNR IRSA 5100 Man 29 2003	µg/l	< 0,1	(12)
PARATION*	APAT CNR IRSA 5100 Man 29 2003	µg/l	< 0,1	(12)
PARATION-METILE*	APAT CNR IRSA 5100 Man 29 2003	µg/l	< 0,1	(12)
PIRIMIFOS-METILE*	APAT CNR IRSA 5100 Man 29 2003	µg/l	< 0,1	(12)
TETRACLORVINFOS*	APAT CNR IRSA 5100 Man 29 2003	µg/l	< 0,1	(12)
VAMIDOTION*	APAT CNR IRSA 5100 Man 29 2003	µg/l	< 0,1	(12)
SOMMATORIA PESTICIDI FOSFORATI - nota 1 -*	Calcolata	µg/l	< 0,1	100 (12)
ACETONITRILE*	EPA 5030C 2003 + EPA 8260C 2006	µg/l	< 5	(12)
ACRILONITRILE*	EPA 5030C 2003 + EPA 8260C 2006	µg/l	< 5	(12)
2-NITROPROPANO*	EPA 5030C 2003 + EPA 8260C 2006	µg/l	< 5	(12)
PIRIDINA*	EPA 5030C 2003 + EPA 8260C 2006	µg/l	< 5	(12)

**RAPPORTO DI PROVA N. 15/06182 DEL: 01/07/2015**

**COMMITTENTE:** IRPINIAMBIENTE SPA  
**INDIRIZZO COMMITTENTE:** VIA CANNAVIELLO, 57 83100 AVELLINO (AV)  
**PARTITA IVA E/O COD. FISCALE:** 02626510644  
**UBICAZIONE CAMPIONAMENTO:** STIR DI PIANODARDINE - AVELLINO  
**PUNTO DI CAMPIONAMENTO:** USCITA TAR  
**DESCRIZIONE CAMPIONE:** ACQUA REFLUA  
**CAMPIONAMENTO A CURA DI:** TECNICI DEL LABORATORIO NATURA SRL  
**NOME E COGNOME DEL CAMPIONATORE:** DOMENICO PAONE  
**PROCEDURA/PIANO DI CAMPIONAMENTO:** APAT CNR - IRSA 1030 MAN 29/03 \*\*  
**N° VERBALE DI CAMPIONAMENTO:** 150619DP0910  
**TEMPERATURA AMBIENTALE:** 25.0 °C

**DATA CAMPIONAMENTO:** 19/06/2015  
**DATA RICEZIONE CAMPIONE:** 19/06/2015  
**DATA ACCETTAZIONE CAMPIONE:** 19/06/2015  
**N° ACCETTAZIONE:** 15/06182

Tipo analisi: **ANALISI ACQUE DI SCARICO D. LGS 152/06**

Data inizio prova: 19/06/15

Data fine prova: 25/06/15

ELEMENTO	METODO DI PROVA	U.M.	RISULTATO	LIMITE
SOMMATORIA SOLVENTI ORGANICI AZOTATI - nota 4 -*	EPA 5030C 2003 + EPA 8260C 2006	µg/l	< 5	200 (12)
ALDRIN	EPA 3510 C 1996 + EPA 8270D 2007	µg/l	< 1	10 (12)
DIELDRIN	EPA 3510 C 1996 + EPA 8270D 2007	µg/l	< 1	10 (12)
ENDRIN	EPA 3510 C 1996 + EPA 8270D 2007	µg/l	< 1	2 (12)
ISODRIN*	EPA 3510 C 1996 + EPA 8270D 2007	µg/l	< 1	2 (12)
SOMMATORIA PESTICIDI TOTALI (ESCLUSI I FOSFORATI) - nota 2 -	EPA 3510 C 1996 + EPA 8270D 2007	µg/l	< 1	50 (12)



**RAPPORTO DI PROVA N. 15/06182 DEL: 01/07/2015**

**COMMITTENTE:** IRPINIAMBIENTE SPA  
**INDIRIZZO COMMITTENTE:** VIA CANNAVIELLO, 57 83100 AVELLINO (AV)  
**PARTITA IVA E/O COD. FISCALE:** 02626510644  
**UBICAZIONE CAMPIONAMENTO:** STIR DI PIANODARDINE - AVELLINO  
**PUNTO DI CAMPIONAMENTO:** USCITA TAR  
**DESCRIZIONE CAMPIONE:** ACQUA REFLUA  
**CAMPIONAMENTO A CURA DI:** TECNICI DEL LABORATORIO NATURA SRL  
**NOME E COGNOME DEL CAMPIONATORE:** DOMENICO PAONE  
**PROCEDURA/PIANO DI CAMPIONAMENTO:** APAT CNR - IRSA 1030 MAN 29/03 \*\*  
**N° VERBALE DI CAMPIONAMENTO:** 150619DP0910  
**TEMPERATURA AMBIENTALE:** 25.0 °C

**DATA CAMPIONAMENTO:** 19/06/2015  
**DATA RICEZIONE CAMPIONE:** 19/06/2015  
**DATA ACCETTAZIONE CAMPIONE:** 19/06/2015  
**N° ACCETTAZIONE:** 15/06182

Tipo analisi: **ANALISI ACQUE DI SCARICO D. LGS 152/06**  
Data inizio prova: 19/06/15  
Data fine prova: 25/06/15

ELEMENTO	METODO DI PROVA	U.M.	RISULTATO	LIMITE
IDROCARBURI TOTALI*	UNI EN ISO 9377-2: 2002	mg/l	0,5	10 (12)

(12) Tab. 3 All. 5 Parte Terza D.Lgs 152/06 - Scarico in rete fognaria

**Pareri ed interpretazioni - non oggetto dell'accreditamento ACCREDIA:**

Il campione risulta CONFORME ai sensi della normativa di cui alla nota

\* prova non accreditata da ACCREDIA

\*\*Campionamento escluso dall'accreditamento

Ove applicabile, se il recupero del singolo analita è compreso tra l'80 % ed il 120 %, non si utilizza il fattore di correzione nel calcolo della concentrazione. Viceversa, l'analita per il quale si applica il fattore di correzione sarà esplicitato nella presente nota

Nota 5: il valore riportato rappresenta la somma di tutti i valori dei singoli solventi organici clorurati elencati nel presente rapporto di prova

Nota 3: il valore riportato rappresenta la somma di tutti i valori dei singoli solventi organici aromatici elencati nel presente rapporto di prova

Nota 1: il valore riportato rappresenta la somma di tutti i valori dei singoli pesticidi fosforati elencati nel presente rapporto di prova

Nota 2: il valore riportato rappresenta la somma di tutti i valori dei singoli pesticidi elencati nel presente rapporto di prova

Nota 4: il valore riportato rappresenta la somma di tutti i valori dei singoli solventi organici azotati elencati nel presente rapporto di prova

I risultati del presente rapporto di prova si devono intendere riferiti esclusivamente al campione sottoposto a prova.

Il presente rapporto di prova non può essere riprodotto parzialmente se non previa approvazione scritta da parte di questo Laboratorio.

Responsabile del Laboratorio  
Fortunato Vilasi  
Fortunato Vilasi  
CHIMICO  
A 484



Dott. Fortunato Vilasi  
Ordine dei Chimici della Calabria n.484

**CERTIFICATO D'ANALISI N° 15/06183 DEL 26/06/2015**

**VALUTAZIONE:**

Il rifiuto in oggetto, soluzione acquosa di scarto, è stato campionato presso STIR di Pianodardine - Avellino (AV) - vasca - da tecnico della società NATURA SRL (Domenico Paone) il 19/06/2015 per conto del committente Irpiniambiente SPA secondo la procedura/piano di campionamento UNI 10802 2013 e UNI EN 14899 2006 come da verbale n° 150609DP0930.

CARATTERISTICHE FISICHE	U.M.	VALORE
COLORE	-	Grigio
STATO FISICO	-	Liquido
ODORE	-	Inodore

In base al **Regolamento UE n° 1357/2014** del 18/12/2014 che sostituisce ed abroga la Decisione 2000/532/CE come modificata dalle Decisioni 2001/118/CE, 2001/119/CE, 2001/573/CE e 2008/98/CE, il campione esaminato, per i parametri determinati in base alla sua presunta origine ed etichettatura e a quanto dichiarato dal produttore, presenta valori delle concentrazioni delle sostanze elencate, per le caratteristiche di pericolo, come da tabella 1. Sulla base dell'origine ed etichettatura, del ciclo produttivo e quanto dichiarato dal produttore si escludono dal campo di indagine le caratteristiche di pericolo HP1, HP2, HP9, HP12, HP15 e non contiene ne è contaminato da Inquinanti Organici Persistenti, così come da **Allegato I Regolamento UE n. 1342/2014** del 17/12/2014 che modifica il regolamento (CE) 850/2014 Allegati IV e V.

**Tabella 1**

Categorie di pericolo	Indicazioni di pericolo	Valore (ng/Kg)	Caratteristiche di pericolo	Concentrazione limite secondo Regolamento UE n° 1357/2014 del 18/12/2014 (%)
-	-	-	HP3	< 60 °C (Rifiuti liquidi); 55 °C < T °C < 75 °C (Rifiuto di gasolio, carburanti, diesel e oli da riscaldamento)
Skin corr. 1A	H314	-	HP4	1 %
Skin irrit. 2	H315	inferiori al limite	HP4	1 %
Eye dam. 1	H318	inferiori al limite	HP4	1 %
Eye irrit. 2	H319	inferiori al limite	HP4	1 %
Skin corr. 1A	ΣH314*	inferiori al limite	HP4	1 %
Skin irrit. 2	ΣH315	inferiori al limite	HP4	20 %
Eye dam. 1	ΣH318	inferiori al limite	HP4	10 %
Eye irrit. 2	ΣH319	inferiori al limite	HP4	20 %
STOT SE 1	H370	inferiori al limite	HP5	1 %
STOT SE 2	H371	inferiori al limite	HP5	10 %
STOT SE 3	H335	inferiori al limite	HP5	20 %
STOT RE 1	H372	inferiori al limite	HP5	1 %
STOT RE 2	H373	inferiori al limite	HP5	10 %
Asp. Tox. 1*	ΣH304	inferiori al limite	HP5	10 %
Acute Tox.1 (Oral)	ΣH300	inferiori al limite	HP6	0,1 %
Acute Tox.2 (Oral)	ΣH300	inferiori al limite	HP6	0,25 %
Acute Tox.3 (Oral)	ΣH301	inferiori al limite	HP6	5 %
Acute Tox.4 (Oral)	ΣH302	inferiori al limite	HP6	25 %
Acute Tox.1 (Dermal)	ΣH310	inferiori al limite	HP6	0,25 %
Acute Tox.2 (Dermal)	ΣH310	inferiori al limite	HP6	2,5 %
Acute Tox.3 (Dermal)	ΣH311	inferiori al limite	HP6	15 %
Acute Tox.4 (Dermal)	ΣH312	inferiori al limite	HP6	55 %
Acute Tox 1 (Inhal.)	ΣH330	inferiori al limite	HP6	0,1 %

Dott. Fortunato Vilasi  
Ordine dei Chimici della Calabria n.484

**CERTIFICATO D'ANALISI N° 15/06183 DEL 26/06/2015**

Categorie di pericolo	Indicazioni di pericolo	Valore (mg/Kg)	Caratteristiche di pericolo	Concentrazione limite secondo Regolamento UE n° 1357/2014 del 18/12/2014 (%)
Acute Tox 2 (Inhal.)	ΣH330	inferiori al limite	HP6	0,5 %
Acute Tox 3 (Inhal.)	ΣH331	inferiori al limite	HP6	3,5 %
Acute Tox 4 (Inhal.)	ΣH332	inferiori al limite	HP6	22,5 %
Acute Tox.1	ΣH300, H301, H310, H311, H330, H331	inferiori al limite	HP6	0,1 %
Acute Tox.4	ΣH302, H312, H332	inferiori al limite	HP6	1 %
Carc. 1A	H350	inferiori al limite	HP7	0,1 %
Carc. 1B	H350	inferiori al limite	HP7 (1)	0,1 %
Carc. 2	H351	inferiori al limite	HP7	1 %
Skin corr. 1A	H314	inferiori al limite	HP8	1 %
Skin corr. 1A	ΣH314	inferiori al limite	HP8	5 %
Repr. 1A	H360	inferiori al limite	HP10	0,3 %
Repr. 1B	H360	inferiori al limite	HP10	0,3 %
Repr. 2	H361	inferiori al limite	HP10	3%
Muta. 1A	H340	inferiori al limite	HP11	0,1 %
Muta. 1B	H340	inferiori al limite	HP11	0,1 %
Muta. 2	H341	inferiori al limite	HP11	1%
Skin Sens. 1	H317	inferiori al limite	HP13	10 %
Resp. Sens. 1	H334	inferiori al limite	HP13	10 %
Aquatic Acute 1	H400	inferiori al limite	HP14 (2)	2,5 %
Aquatic Chronic 1	H410	inferiori al limite	HP14 (2)	2,5 %
Aquatic Chronic 2	H411	inferiori al limite	HP14 (2)	25 %
Aquatic Chronic 3	H412	inferiori al limite	HP14 (2)	2,5 %
Aquatic Chronic 4	H413	inferiori al limite	HP14 (2)	2,5 %

\*Se ΣH314 > 5 % si applica la caratteristica di pericolo HP8

- (1) Per valori superiori a 1000 mg/kg si ricercano i markers di cancerogenicità come da Art. 6- quater DL 208/08 e solo se uno di questi composti supera i rispettivi valori limite come da tabella seguente, il rifiuto viene classificato come pericoloso H7 cancerogeno.  
(2) Legge n. 28 del 24/03/2012 "Conversione in legge, con modificazioni, del decreto-legge 25 gennaio 2012, n. 2, recante misure straordinarie e urgenti in materia ambientale".

**CLASSIFICAZIONE**

Pertanto il campione di rifiuto analizzato, per la sua origine dichiarata, la sua natura, le sue caratteristiche chimiche e quanto dichiarato dal produttore, sulla scorta dei risultati ottenuti dalle prove chimiche effettuate, limitatamente ai parametri analizzati, viene classificato "RIFIUTO SPECIALE NON PERICOLOSO" ai sensi del Regolamento UE n° 1357/2014 del 18/12/2014, smaltibile in idoneo impianto di trattamento.

**CODIFICA CER PROPOSTA**

CLASSE:	16 00 00	Rifiuti non specificati altrimenti nell'elenco.
SOTTOCLASSE:	16 10 00	Rifiuti liquidi acquosi destinati ad essere trattati fuori sito.
CER RIFIUTO:	16 10 02	Rifiuti liquidi acquosi, diversi da quelli di cui alla voce 16 10 01.

Allegati:

1) Rapporto di prova n° 15/06183

Il Chimico  
Dott. Fortunato Vilasi  
Dott. Francesco Troisi  
N. 1714  
Responsabile del Laboratorio



<b>RAPPORTO DI PROVA N. 15/06183</b>		<b>DEL: 26/06/2015</b>	
<b>COMMITTENTE:</b>	IRPINIAMBIENTE SPA		
<b>INDIRIZZO COMMITTENTE:</b>	VIA CANNAVIELLO, 57 83100 AVELLINO (AV)		
<b>PARTITA IVA E/O COD. FISCALE:</b>	02626510644		
<b>UBICAZIONE CAMPIONAMENTO:</b>	STIR DI PIANODARDINE - AVELLINO (AV)		
<b>PUNTO DI CAMPIONAMENTO:</b>	VASCA		
<b>DESCRIZIONE CAMPIONE:</b>	SOLUZIONE ACQUOSA DI SCARTO		
<b>CAMPIONAMENTO A CURA DI</b>	TECNICO DEL LABORATORIO NATURA SRL		
<b>NOME E COGNOME DEL CAMPIONATORE:</b>	DOMENICO PAONE		
<b>PROCEDURA/PIANO DI CAMPIONAMENTO:</b>	UNI 10802 2013/UNI 14899 2006		
<b>N° VERBALE DI CAMPIONAMENTO:</b>	150609DP0930		
<b>DATA CAMPIONAMENTO:</b>	19/06/2015	<b>ORA INIZIO CAMPIONAMENTO:</b>	09:30
<b>DATA RICEZIONE CAMPIONE:</b>	19/06/2015	<b>ORA ACCETTAZIONE CAMPIONE:</b>	17:00
<b>DATA ACCETTAZIONE CAMPIONE:</b>	19/06/2015		
<b>N° ACCETTAZIONE CAMPIONE:</b>	15/06183		
<b>Tipo analisi:</b> Caratterizzazione rifiuti Reg. UE 1357/2014 del 18/12/2014	<b>Reg. UE</b>	<b>Data inizio prova:</b> 09/06/2015	<b>Data fine prova:</b> 29/06/2015

ELEMENTO	METODO DI PROVA	U.M.	RISULTATO	CLASSIFICAZIONE CLP 1272/2008	CLASSI DI PERICOLO E LIMITI REG. UE 1357/2014 <sup>5</sup>
pH	UNI EN ISO 10523: 2009	Unità di pH	6,9		< 2,0 (HP8) > 11,5 (HP8)
CONDUCIBILITA'*	APAT CNR IRSA 2030 A Man 29 2003	µS/cm	528		
RESIDUO A 105 °C*	UNI EN 14346 2007	%	< 0,1		
SOLIDI SOSPESI TOTALI (SOLIDI INDISCIOLTI)*	APAT CNR IRSA 2090 B Man 29 2003	mg/l	93,8		
BOD5 (come O <sub>2</sub> )*	APAT CNR IRSA 5120 Man 29 2003	mg/l	95		
RICHIESTA CHIMICA DI OSSIGENO (COD)	ISO 15705: 2002	mg/l	369		
AZOTO AMMONIACALE*	APAT CNR IRSA 4030 A2 Man 29 2003	mg/l	31,4		
AZOTO NITRICO (N)*	APAT CNR IRSA 4040 A1 Man 29 2003	mg/l	1,58		
AZOTO NITROSO (N)*	APAT CNR IRSA 4050 Man 29 2003	mg/l	0,066		
CLORURI*	APAT CNR IRSA 4020 Man 29 2003	mg/l	37,0		
SOLFATI*	APAT CNR IRSA 4020 Man 29 2003	mg/l	8,0		
SOLFITI*	APAT CNR IRSA 4150 A Man 29 2003	mg/l	< 0,2		
SOLFURI*	APAT CNR IRSA 4160 Man 29 2003	mg/l	< 0,2		
FOSFORO TOTALE*	UNI EN ISO 6878: 2004	mg/l	< 0,1		
TENSIOATTIVI TOTALI*	APAT CNR IRSA 5170 Man 29 2003 + APAT CNR IRSA 5180 Man 29 2003	mg/l	< 0,5		
CROMO ESAVALENTE*	CNR IRSA 16 Q 64 Vol 3 1985	mg/kg	< 5		
ARSENICO*	UNI EN 13657: 2004 + EPA 6020A 2007	mg/kg	< 0,5	Acute Tox. 2; H300 Acute Tox. 3; H301 Skin Corr. 1B; H314 Acute Tox. 3; H331 Carc. 1A; H350 Aquatic Acute 1; H400 Aquatic Chronic 1; H410	HP6 (2500) HP6 (50000) HP4 (10000)-HP8 (10000) HP6 (35000) HP7 (1000) HP14 (25000) HP14 (25000)
CADMIO*	UNI EN 13657: 2004 + EPA 6020A 2007	mg/kg	< 0,5	Acute Tox. 4; H302 Acute Tox. 4; H312 Acute Tox. 2; H330 Acute Tox. 4; H332 Muta. 2; H341 Carc. 1B; H350 Repr. 2; H361 STOT RE 1; H372 Aquatic Acute 1; H400 Aquatic Chronic 1; H410	HP6 (250000) HP6 (550000) HP6 (5000) HP6 (225000) HP11 (10000) HP7 (1000) HP10 (30000) HP5 (10000) HP14 (25000) HP14 (25000)

<b>RAPPORTO DI PROVA N. 15/06183</b>		<b>DEL: 26/06/2015</b>	
<b>COMMITTENTE:</b>		IRPINIAMBIENTE SPA	
<b>INDIRIZZO COMMITTENTE:</b>		VIA CANNAVIELLO, 57 83100 AVELLINO (AV)	
<b>PARTITA IVA E/O COD. FISCALE:</b>		02626510644	
<b>UBICAZIONE CAMPIONAMENTO:</b>		STIR DI PIANODARDINE - AVELLINO (AV)	
<b>PUNTO DI CAMPIONAMENTO:</b>		VASCA	
<b>DESCRIZIONE CAMPIONE:</b>		SOLUZIONE ACQUOSA DI SCARTO	
<b>CAMPIONAMENTO A CURA DI</b>		TECNICO DEL LABORATORIO NATURA SRL	
<b>NOME E COGNOME DEL CAMPIONATORE:</b>		DOMENICO PAONE	
<b>PROCEDURA/PIANO DI CAMPIONAMENTO:</b>		UNI 10802 2013/UNI 14899 2006	
<b>N° VERBALE DI CAMPIONAMENTO:</b>		150609DP0930	
<b>DATA CAMPIONAMENTO:</b>	19/06/2015	<b>ORA INIZIO CAMPIONAMENTO:</b>	09:30
<b>DATA RICEZIONE CAMPIONE:</b>	19/06/2015	<b>ORA ACCETTAZIONE CAMPIONE:</b>	17:00
<b>DATA ACCETTAZIONE CAMPIONE:</b>	19/06/2015		
<b>N° ACCETTAZIONE CAMPIONE:</b>	15/06183		
<b>Tipo analisi: Caratterizzazione rifiuti Reg. UE 1357/2014 del 18/12/2014</b>		<b>Data inizio prova:</b>	09/06/2015
		<b>Data fine prova:</b>	29/06/2015

ELEMENTO	METODO DI PROVA	U.M.	RISULTATO	CLASSIFICAZIONE CLP 1272/2008	CLASSI DI PERICOLO E LIMITI REG. UE 1357/2014 <sup>5</sup>
CROMO TOTALE*	UNI EN 13657: 2004 + EPA 6020A 2007	mg/kg	< 0,5	Skin Corr. 1A; H314 Skin Sens. 1; H317 Carc. 1B; H350 Aquatic Acute 1; H400 Aquatic Chronic 1; H410	HP4 (10000)-HP8 (10000) HP13 (100000) HP7 (1000) HP14 (25000) HP14 (25000)
CROMO ESAVALENTE*	CNR IRSA 16 Q 64 Vol 3 1985	mg/kg	< 5	Acute Tox. 3; H301 Acute Tox. 4; H312 Skin Corr. 1B; H314 Skin Sens. 1; H317 Acute Tox. 2; H330 Resp. Sens. 1; H334 STOT SE 3; H335 Muta. 1B; H340 Carc. 1B; H350 Repr. 1B; H360 STOT RE 1; H372 Aquatic Acute 1; H400 Aquatic Chronic 1; H410	HP6 (50000) HP6 (550000) HP4 (10000)-HP8 (10000) HP13 (100000) HP6 (5000) HP13 (100000) HP5 (50000) HP11 (1000) HP7 (1000) HP10 (3000) HP5 (10000) HP14 (25000) HP14 (25000)
FERRO*	UNI EN 13657: 2004 + EPA 6020A 2007	mg/kg	1,8	Acute Tox. 4; H302 Eye Irrit. 2; H319 Skin Irrit. 2; H315	HP6 (250000) HP4 (10000) HP4 (10000)
MANGANESE*	UNI EN 13657: 2004 + EPA 6020A 2007	mg/kg	< 0,5	Acute Tox. 4; H302 STOT RE 2; H373 Aquatic Acute 1; H400 Aquatic Chronic 1; H410 Aquatic Chronic 2; H411	HP6 (250000) HP5 (100000) HP14 (25000) HP14 (25000) HP14 (25000)
MERCURIO*	UNI EN 13657: 2004 + EPA 6020A 2007	mg/kg	< 0,5	Acute Tox. 2; H300 Acute Tox. 1; H310 Acute Tox. 2; H330 Repr. 1B; H360 STOT RE 1; H372 STOT RE 2; H373 Aquatic Acute 1; H400 Aquatic Chronic 1; H410	HP6 (2500) HP6 (2500) HP6 (25000) HP10 (3000) HP5 (10000) HP5 (1000) HP14 (25000) HP14 (25000)
NICHEL*	UNI EN 13657: 2004 + EPA 6020A 2007	mg/kg	< 0,5	Acute Tox. 4; H302 Skin Irrit. 2; H315 Skin Sens. 1; H317 Acute Tox. 4; H332 Resp. Sens. 1; H334 Muta. 2; H311 Carc. 1A; H350 Repr. 1B; H360 STOT RE 1; H372 STOT RE 2; H373 Aquatic Acute 1; H400 Aquatic Chronic 1; H410	HP6 (250000) HP4 (10000) HP13 (100) HP6 (225000) HP13 (100000) HP11 (10000) HP7 (1000) HP10 (3000) HP5 (10000) HP5 (1000) HP14 (25000) HP14 (25000)
PIOMBO*	UNI EN 13657: 2004 + EPA 6020A 2007	mg/kg	< 0,5	Acute Tox. 4; H302 Acute Tox. 4; H332 Repr. 1A; H360 Repr. 2; H361 STOT RE 2; H373 Aquatic Acute 1; H400 Aquatic Chronic 1; H410	HP6 (250000) HP6 (225000) HP10 (3000) HP10 (2500) HP5 (5000) HP14 (25000) HP14 (25000)
RAME*	UNI EN 13657: 2004 + EPA 6020A 2007	mg/kg	< 0,5	Acute Tox. 4; H302 Skin Irrit. 2; H315 Eye Irrit. 2; H319 Aquatic Acute 1; H400 Aquatic Chronic 1; H410	HP6 (250000) HP4 (10000) HP4 (10000) HP14 (25000) HP14 (25000)
SELENIO*	UNI EN 13657: 2004 + EPA 6020A 2007	mg/kg	< 0,5	Acute Tox. 3; H301 Acute Tox. 3; H331 STOT RE 2; H373 Aquatic Acute 1; H400 Aquatic Chronic 1; H410	HP6 (50000) HP6 (35000) HP5 (100000) HP14 (25000) HP14 (25000)

<b>RAPPORTO DI PROVA N. 15/06183</b>		<b>DEL: 26/06/2015</b>	
<b>COMMITTENTE:</b>		IRPINIAMBIENTE SPA	
<b>INDIRIZZO COMMITTENTE:</b>		VIA CANNAVIELLO, 57 83100 AVELLINO (AV)	
<b>PARTITA IVA E/O COD. FISCALE:</b>		02626510644	
<b>UBICAZIONE CAMPIONAMENTO:</b>		STIR DI PIANODARDINE - AVELLINO (AV)	
<b>PUNTO DI CAMPIONAMENTO:</b>		VASCA	
<b>DESCRIZIONE CAMPIONE:</b>		SOLUZIONE ACQUOSA DI SCARTO	
<b>CAMPIONAMENTO A CURA DI</b>		TECNICO DEL LABORATORIO NATURA SRL	
<b>NOME E COGNOME DEL CAMPIONATORE:</b>		DOMENICO PAONE	
<b>PROCEDURA/PIANO DI CAMPIONAMENTO:</b>		UNI 10802 2013/UNI 14899 2006	
<b>N° VERBALE DI CAMPIONAMENTO:</b>		150609DP0930	
<b>DATA CAMPIONAMENTO:</b>	19/06/2015	<b>ORA INIZIO CAMPIONAMENTO:</b>	09:30
<b>DATA RICEZIONE CAMPIONE:</b>	19/06/2015	<b>ORA ACCETTAZIONE CAMPIONE:</b>	17:00
<b>DATA ACCETTAZIONE CAMPIONE:</b>	19/06/2015		
<b>N° ACCETTAZIONE CAMPIONE:</b>	15/06183		
Tipo analisi: Caratterizzazione rifiuti Reg. UE 1357/2014 del 18/12/2014		Data inizio prova:	09/06/2015
		Data fine prova:	29/06/2015

ELEMENTO	METODO DI PROVA	U.M.	RISULTATO	CLASSIFICAZIONE CLP 1272/2008	CLASSI DI PERICOLO E LIMITI REG. UE 1357/2014 <sup>5</sup>
ZINCO*	UNI EN 13657: 2004 + EPA 6020A 2007	mg/kg	< 0,5	Acute Tox. 4; H302 Skin Corr. 1B; H314 STOT SE 3; H335 Aquatic Acute 1; H400 Aquatic Chronic 1; H410	HP6 (250000) HP4 (10000)-HP8 (10000) HP5 (50000) HP14 (25000) HP14 (25000)
BENZENE	EPA 5030C 2003 + EPA 8260C 2006	mg/kg	< 0,5	Flam. Liq. 2; H225 Asp. Tox. 1; H304 Skin Irrit. 2; H315 Eye Irrit. 2; H319 Muta. 1B; H340 Carc. 1A; H350 STOT RE 1; H372	HP3 HP5 (100000) HP4 (10000) HP4 (10000) HP11 (1000) HP7 (1000) HP5 (10000)
ETILBENZENE	EPA 5030C 2003 + EPA 8260C 2006	mg/kg	< 0,5	Flam. Liq. 2; H225 Asp. Tox. 1; H304 Acute Tox. 4; H332 STOT RE 2; H373	HP3 HP5 (100000) HP6 (225000) HP5 (100000)
STIRENE	EPA 5030C 2003 + EPA 8260C 2006	mg/kg	< 0,5	Flam. Liq. 3; H226 Skin Irrit. 2; H315 Eye Irrit. 2; H319 Acute Tox. 4; H332 Repr. 2; H361 STOT RE 1; H372	HP3 HP4 (10000) HP4 (10000) HP6 (225000) HP10 (30000) HP5 (10000)
TOLUENE	EPA 5030C 2003 + EPA 8260C 2006	mg/kg	< 0,5	Flam. Liq. 2; H225 Asp. Tox. 1; H304 Skin Irrit. 2; H315 STOT SE 3; H336 Repr. 2; H361 STOT RE 2; H373	HP3 HP5 (100000) HP4 (10000) - HP10 (30000) HP5 (100000)
XILENE	EPA 5030C 2003 + EPA 8260C 2006	mg/kg	< 0,5	Flam. Liq. 3; H226 Acute Tox. 4; H312 Skin Irrit. 2; H315 Acute Tox. 4; H332	HP3 HP6 (550000) HP4 (10000) HP6 (225000)
FENOLI*	EPA 3510C 1996 + EPA 8270D 2007	mg/kg	< 0,5	Acute Tox. 3; H301 Acute Tox. 3; H311 Skin Corr. 1B; H314 Skin Irrit. 2; H315 Acute Tox. 3; H331 Muta. 2; H341 STOT RE 2; H373	HP6 (50000) HP6 (150000) HP4 (10000)-HP8 (10000) HP4 (10000) HP6 (35000) HP11 (10000) HP5 (100000)
BENZO(a)ANTRACENE	EPA 3510C 1996 + EPA 3630C 1996 + EPA 8270D 2007	mg/kg	< 0,1	Carc. 1B; H350 Aquatic Acute 1; H400 Aquatic Chronic 1; H410	HP7 (100) HP14 (250) HP14 (250)
BENZO(b)FLUORANTENE	EPA 3510C 1996 + EPA 3630C 1996 + EPA 8270D 2007	mg/kg	< 0,1	Carc. 1B; H350 Aquatic Acute 1; H400 Aquatic Chronic 1; H410	HP7 (1000) HP14 (25000) HP14 (25000)
BENZO(j)FLUORANTENE*	EPA 3510C 1996 + EPA 3630C 1996 + EPA 8270D 2007	mg/kg	< 0,1	Carc. 1B; H350 Aquatic Acute 1; H400 Aquatic Chronic 1; H410	HP7 (1000) HP14 (25000) HP14 (25000)
BENZO(k)FLUORANTENE	EPA 3510C 1996 + EPA 3630C 1996 + EPA 8270D 2007	mg/kg	< 0,1	Carc. 1B; H350 Aquatic Acute 1; H400 Aquatic Chronic 1; H410	HP7 (1000) HP14 (25000) HP14 (25000)
BENZO(g,h,i)PERILENE	EPA 3510C 1996 + EPA 3630C 1996 + EPA 8270D 2007	mg/kg	< 0,1	Aquatic Acute 1; H400 Aquatic Chronic 1; H410	HP14 (25000) HP14 (25000)

<b>RAPPORTO DI PROVA N. 15/06183</b>		<b>DEL: 26/06/2015</b>	
<b>COMMITTENTE:</b>		IRPINIAMBIENTE SPA	
<b>INDIRIZZO COMMITTENTE:</b>		VIA CANNAVIELLO, 57 83100 AVELLINO (AV)	
<b>PARTITA IVA E/O COD. FISCALE:</b>		02626510644	
<b>UBICAZIONE CAMPIONAMENTO:</b>		STIR DI PIANODARDINE - AVELLINO (AV)	
<b>PUNTO DI CAMPIONAMENTO:</b>		VASCA	
<b>DESCRIZIONE CAMPIONE:</b>		SOLUZIONE ACQUOSA DI SCARTO	
<b>CAMPIONAMENTO A CURA DI</b>		TECNICO DEL LABORATORIO NATURA SRL	
<b>NOME E COGNOME DEL CAMPIONATORE:</b>		DOMENICO PAONE	
<b>PROCEDURA/PIANO DI CAMPIONAMENTO:</b>		UNI 10802 2013/UNI 14899 2006	
<b>N° VERBALE DI CAMPIONAMENTO:</b>		150609DP0930	
<b>DATA CAMPIONAMENTO:</b>	19/06/2015	<b>ORA INIZIO CAMPIONAMENTO:</b>	09:30
<b>DATA RICEZIONE CAMPIONE:</b>	19/06/2015	<b>ORA ACCETTAZIONE CAMPIONE:</b>	17:00
<b>DATA ACCETTAZIONE CAMPIONE:</b>	19/06/2015		
<b>N° ACCETTAZIONE CAMPIONE:</b>	15/06183		
Tipo analisi: <b>Caratterizzazione rifiuti Reg. UE</b>		Data inizio prova: 09/06/2015	
1357/2014 del 18/12/2014		Data fine prova: 29/06/2015	

ELEMENTO	METODO DI PROVA	U.M.	RISULTATO	CLASSIFICAZIONE CLP 1272/2008	CLASSI DI PERICOLO E LIMITI REG. UE 1357/2014 <sup>2</sup>
BENZO(a)PIRENE	EPA 3510C 1996 + EPA 3630C 1996 + EPA 8270D 2007	mg/kg	< 0,1	Skin Sens. 1; H317 Muta. 1B; H340 Carc. 1B; H350 Repr. 1B; H360 Aquatic Acute 1; H400 Aquatic Chronic 1; H410	HP13 (100000) HP11 (1000) HP7 (100) HP10 (3000) HP14 (25000) HP14 (25000)
CRISENE	EPA 3510C 1996 + EPA 3630C 1996 + EPA 8270D 2007	mg/kg	< 0,1	Muta. 2; H341 Carc. 1B; H350 Aquatic Acute 1; H400 Aquatic Chronic 1; H410	HP11 (100000) HP7 (1000) HP14 (25000) HP14 (25000)
DIBENZO(a,h)ANTRACENE	EPA 3510C 1996 + EPA 3630C 1996 + EPA 8270D 2007	mg/kg	< 0,1	Carc. 1; H350 Aquatic Acute 1; H400 Aquatic Chronic 1; H410	HP7 (100) HP14 (250) HP14 (250)
DIBENZO(a,e)PIRENE	EPA 3510C 1996 + EPA 3630C 1996 + EPA 8270D 2007	mg/kg	< 0,1	Eye Dam. 1; H318 Carc. 2; H351	HP4 (10000) HP7 (10000)
INDENOPIRENE	EPA 3510C 1996 + EPA 3630C 1996 + EPA 8270D 2007	mg/kg	< 0,1	Carc. 2; H351	HP7 (10000)
PIRENE	EPA 3510C 1996 + EPA 3630C 1996 + EPA 8270D 2007	mg/kg	< 0,1	Skin Irrit. 2; H315 Eye Irrit. 2; H319 STOT SE 3; H335 Aquatic Acute 1; H400 Aquatic Chronic 1; H410	HP4 (10000) HP4 (10000) HP5 (200000) HP14 (25000) HP14 (25000)
OLI E GRASSI ANIMALI E VEGETALI*	EPA 3510C 1996 + EPA 8015D 2003	mg/kg	10		
OLIO MINERALE (IDROCARBURI)*	UNI EN 14039 2005	mg/kg	22	Carc. 1B; H350 Asp. Tox. 1; H304 Aquatic Chronic 1; H410 Aquatic Chronic 2; H411	1.000 (HP7) <sup>355</sup> 100.000 (HP5) 25.000 (HP14) 250.000 (HP14)
BROMODICLOROMETANO	EPA 5030C 2003 + EPA 8260C 2006	mg/kg	< 0,5	Acute Tox. 4; H302	HP6 (250000)
CLOROFORMIO	EPA 5030C 2003 + EPA 8260C 2006	mg/kg	< 0,5	Acute Tox.; H302 Skin Irrit. 2; H315 Eye Irrit. 2; H319 Acute Tox. 3; H331 Carc. 2; H351 Repr. 2; H361 STOT RE 1; H372 STOT RE 2; H373	HP6 (250000) HP4 (10000) HP4 (10000) HP6 (35000) HP7 (10000) HP10 (3000) HP5 (10000) HP5 (50000)
CLOROMETANO	EPA 5030C 2003 + EPA 8260C 2006	mg/kg	< 0,5	Press.Gas Flam. Gas 1; H220 Carc. 2; H351 STOT RE 2; H373	- HP3 HP7 (10000) HP5 (100000)
CLORURO DI VINILE*	EPA 5030C 2003 + EPA 8260C 2006	mg/kg	< 0,5	Press.Gas Flam. Gas 1; H220 Carc. 1A; H350	- HP3 HP7 (1000)
DIBROMOCLOROMETANO	EPA 5030C 2003 + EPA 8260C 2006	mg/kg	< 0,5	Acute Tox. 4; H302	HP6 (250000)
1,2-DIBROMOETANO	EPA 5030C 2003 + EPA 8260C 2006	mg/kg	< 0,5	Acute Tox. 3; H301 Acute Tox. 3; H311 Skin Irrit. 2; H315 Eye Irrit. 2; H319 Acute Tox. 3; H331 STOT SE 3; H335 Carc. 1B; H350 Aquatic Chronic 2; H411	HP6 (50000) HP6 (150000) HP4 (10000) HP4 (10000) HP6 (35000) HP5 (200000) HP7 (1000) HP14 (250000)

<b>RAPPORTO DI PROVA N. 15/06183</b>		<b>DEL: 26/06/2015</b>	
<b>COMMITTENTE:</b>		IRPINIAMBIENTE SPA	
<b>INDIRIZZO COMMITTENTE:</b>		VIA CANNAVIELLO, 57 83100 AVELLINO (AV)	
<b>PARTITA IVA E/O COD. FISCALE:</b>		02626510644	
<b>UBICAZIONE CAMPIONAMENTO:</b>		STIR DI PIANODARDINE - AVELLINO (AV)	
<b>PUNTO DI CAMPIONAMENTO:</b>		VASCA	
<b>DESCRIZIONE CAMPIONE:</b>		SOLUZIONE ACQUOSA DI SCARTO	
<b>CAMPIONAMENTO A CURA DI</b>		TECNICO DEL LABORATORIO NATURA SRL	
<b>NOME E COGNOME DEL CAMPIONATORE:</b>		DOMENICO PAONE	
<b>PROCEDURA/PIANO DI CAMPIONAMENTO:</b>		UNI 10802 2013/UNI 14899 2006	
<b>N° VERBALE DI CAMPIONAMENTO:</b>		150609DP0930	
<b>DATA CAMPIONAMENTO:</b>	19/06/2015	<b>ORA INIZIO CAMPIONAMENTO:</b>	09:30
<b>DATA RICEZIONE CAMPIONE:</b>	19/06/2015	<b>ORA ACCETTAZIONE CAMPIONE:</b>	17:00
<b>DATA ACCETTAZIONE CAMPIONE:</b>	19/06/2015		
<b>N° ACCETTAZIONE CAMPIONE:</b>	15/06183		
<b>Tipo analisi: Caratterizzazione rifiuti Reg. UE</b>		<b>Data inizio prova:</b>	09/06/2015
<b>1357/2014 del 18/12/2014</b>		<b>Data fine prova:</b>	29/06/2015

ELEMENTO	METODO DI PROVA	U.M.	RISULTATO	CLASSIFICAZIONE CLP 1272/2008	CLASSI DI PERICOLO E LIMITI REG. UE 1357/2014
1,1-DICLOROETANO	EPA 5030C 2003 + EPA 8260C 2006	mg/kg	< 0,5	Flam. Liq. 2; H225 Acute Tox. 4; H302 Eye Irrit. 2; H319 STOT SE 3; H335 Aquatic Chronic 3; H412	HP3 HP6 (250000) HP4 (10000) HP5 (200000) HP14 (25000)
1,2-DICLOROETANO	EPA 5030C 2003 + EPA 8260C 2006	mg/kg	< 0,5	Flam. Liq. 2; H225 Acute Tox. 4; H302 Skin Irrit. 2; H315 Eye Irrit. 2; H319 STOT SE 3; H335 Carc. 1B; H350	HP3 HP6 (250000) HP4 (10000) HP4 (10000) HP5 (200000) HP7 (1000)
1,1-DICLOROETILENE	EPA 5030C 2003 + EPA 8260C 2006	mg/kg	< 0,5	Flam. Liq. 1; H224 Acute Tox. 4; H332 Carc. 2; H351	HP3 HP6 (225000) HP7 (10000)
1,2-DICLOROETILENE	EPA 5030C 2003 + EPA 8260C 2006	mg/kg	< 0,5	Flam. Liq. 2; H225 Acute Tox. 4; H302 Skin Irrit. 2; H315 Eye Irrit. 2; H319 STOT SE 3; H335 Carc. 1B; H350 Aquatic Chronic 3; H412	HP3 HP6 (250000) HP4 (10000) HP4 (10000) HP5 (200000) HP7 (1000) HP14 (25000)
1,2-DICLOROPROPANO	EPA 5030C 2003 + EPA 8260C 2006	mg/kg	< 0,5	Flam. Liq. 2; H225 Acute Tox. 4; H302 Acute Tox. 4; H332	HP3 HP6 (250000) HP6 (225000)
ESACLOROBUTADIENE	EPA 5030C 2003 + EPA 8260C 2006	mg/kg	< 0,5	Acute Tox. 4; H302 Acute Tox. 4; H312 Skin Irrit. 2; H315 Skin Sens. 1; H317 Acute Tox. 4; H332 Aquatic Acute 1; H400 Req UE 1342/2014	HP6 (250000) HP6 (550000) HP4 (10000) HP13 (100000) HP6 (225000) HP14 (25000) 100 55
1,1,2,2-TETRACLOROETANO	EPA 5030C 2003 + EPA 8260C 2006	mg/kg	< 0,5	Acute Tox. 1; H310 Acute Tox. 2; H330 Aquatic Chronic 2; H411	HP6 (2500) HP6 (35000) HP14 (25000)
TETRACLOROETILENE	EPA 5030C 2003 + EPA 8260C 2006	mg/kg	< 0,5	Carc. 2; H351 Aquatic Chronic 2; H411	HP7 (10000) HP14 (250000)
TETRACLOROMETANO	EPA 5030C 2003 + EPA 8260C 2006	mg/kg	< 0,5	Acute Tox. 3; H301 Acute Tox. 3; H311 Acute Tox. 3; H331 Carc. 2; H351 STOT RE 1; H372 STOT RE 2; H373 Aquatic Chronic 3; H412 Ozone 1; H420	HP6 (50000) HP6 (150000) HP6 (35000) HP7 (10000) HP5 (10000) HP5 (10000) HP14 (25000) HP14
TRIBROMOMETANO	EPA 5030C 2003 + EPA 8260C 2006	mg/kg	< 0,5	Acute Tox. 4; H302 Skin Irrit. 2; H315 Eye Irrit. 2; H319 Acute Tox. 3; H331 Aquatic Chronic 2; H411	HP6 (250000) HP4 (10000) HP4 (10000) HP6 (35000) HP14 (250000)
1,1,2-TRICLOROETANO	EPA 5030C 2003 + EPA 8260C 2006	mg/kg	< 0,5	Acute Tox. 4; H302 Acute Tox. 4; H312 Acute Tox. 4; H332 Carc. 2; H351	HP6 (250000) HP6 (550000) HP6 (225000) HP7 (10000)
TRICLOROETILENE	EPA 5030C 2003 + EPA 8260C 2006	mg/kg	< 0,5	Skin Irrit. 2; H315 Eye Irrit. 2; H319 STOT SE 3; H336 Muta. 2; H341 Carc. 1B; H350 Aquatic Chronic 3; H412	HP4 (10000) HP4 (10000) HP11 (10000) HP7 (1000) HP14
1,2,3-TRICLOROPROPANO	EPA 5030C 2003 + EPA 8260C 2006	mg/kg	< 0,5	Acute Tox. 4; H302 Acute Tox. 4; H312 Acute Tox. 4; H332 Carc. 1B; H350 Repr. 1B; H360	HP6 (250000) HP6 (550000) HP6 (225000) HP7 (1000) HP10 (3000)



<b>RAPPORTO DI PROVA N. 15/06183</b>		<b>DEL: 26/06/2015</b>	
<b>COMMITTENTE:</b>		IRPINIAMBIENTE SPA	
<b>INDIRIZZO COMMITTENTE:</b>		VIA CANNAVIELLO, 57 83100 AVELLINO (AV)	
<b>PARTITA IVA E/O COD. FISCALE:</b>		02626510644	
<b>UBICAZIONE CAMPIONAMENTO:</b>		STIR DI PIANODARDINE - AVELLINO (AV)	
<b>PUNTO DI CAMPIONAMENTO:</b>		VASCA	
<b>DESCRIZIONE CAMPIONE:</b>		SOLUZIONE ACQUOSA DI SCARTO	
<b>CAMPIONAMENTO A CURA DI</b>		TECNICO DEL LABORATORIO NATURA SRL	
<b>NOME E COGNOME DEL CAMPIONATORE:</b>		DOMENICO PAONE	
<b>PROCEDURA/PIANO DI CAMPIONAMENTO:</b>		UNI 10802 2013/UNI 14899 2006	
<b>N° VERBALE DI CAMPIONAMENTO:</b>		150609DP0930	
<b>DATA CAMPIONAMENTO:</b>	19/06/2015	<b>ORA INIZIO CAMPIONAMENTO:</b>	09:30
<b>DATA RICEZIONE CAMPIONE:</b>	19/06/2015	<b>ORA ACCETTAZIONE CAMPIONE:</b>	17:00
<b>DATA ACCETTAZIONE CAMPIONE:</b>	19/06/2015		
<b>N° ACCETTAZIONE CAMPIONE:</b>	15/06183		
<b>Tipo analisi:</b>	<b>Caratterizzazione rifiuti Reg. UE 1357/2014 del 18/12/2014</b>	<b>Data inizio prova:</b>	09/06/2015
		<b>Data fine prova:</b>	29/06/2015

§ Regolamento UE 1357/2014 del 18/12/2014.

§§ Regolamento UE 1342/2014 del 17/12/2014.

§§§ Per valori superiori a 1000 mg/kg si ricercano i markers di cancerogenicità come da Art. 6- quater DL 208/08 e solo se uno di questi composti supera i rispettivi valori limite, il rifiuto viene classificato come pericoloso H7 cancerogeno.

\* prova non accreditata da ACCREDIA

\*\*Campionamento escluso dall'accREDITAMENTO.

L'incertezza di misura associata ai risultati delle prove è calcolata con un fattore di copertura K=2 pari ad un livello di probabilità P del 95 %.

Nota al campione: le porzioni di prova sono state preparate in conformità alla UNI EN 15002 2006\*.

Ove applicabile, se il recupero del singolo analita è tra l'80 % ed il 120 %, non si utilizza il fattore di correzione nel calcolo della concentrazione. compreso

Il presente rapporto di prova non può essere riprodotto parzialmente ma solo nella sua forma completa.

I risultati allegati al presente rapporto di prova si devono intendere riferiti esclusivamente al campione sottoposto a prova.

**Il Responsabile del laboratorio**  
Dott. Fortunato Vilasi  
**Dott. Francesco Troisi**  
Sostituto Responsabile del Laboratorio



**RAPPORTO DI PROVA N. 15/06188 DEL: 23/06/2015**

COMMITTENTE:	IRPINIAMBIENTE SPA		
INDIRIZZO COMMITTENTE:	VIA CANNAVIELLO, 57 83100 AVELLINO (AV)		
PARTITA IVA E/O COD. FISCALE:	02626510644		
UBICAZIONE CAMPIONAMENTO:	STIR DI PIANODARDINE - AVELLINO		
PUNTO DI CAMPIONAMENTO:	PIAZZOLA DI STOCCAGGIO EX FIBE PICCOLA		
DESCRIZIONE CAMPIONE:	BIOGAS		
CAMPIONAMENTO A CURA DI	TECNICO DEL LABORATORIO NATURA SRL		
NOME E COGNOME DEL CAMPIONATORE:	Domenico Paone		
PROCEDURA/PIANO DI CAMPIONAMENTO:	UNI 1231:1999		
N° VERBALE DI CAMPIONAMENTO:	150619DP0950		
TEMPERATURA AMBIENTALE:	26 °C		
DATA CAMPIONAMENTO:	19/06/2015	ORA DI CAMPIONAMENTO:	09:50
DATA RICEZIONE CAMPIONE:	19/06/2015		
DATA ACCETTAZIONE CAMPIONE:	19/06/2015		
N° ACCETTAZIONE CAMPIONE:	15/06188		
Tipo analisi: Determinazioni analitiche	Data inizio prova:	19/06/2015	
	Data fine prova:	23/06/2015	

Parametri	METODO	u.m.	VALORE
Acido solfidrico	UNI EN 1231:1999	mg/m <sup>3</sup>	10
Metano	Infrarosso	% v/v	< 0.1
Anidride carbonica	Infrarosso	% v/v	7.9
Ossigeno	Celle elettrochimiche	% v/v	12.1
Monossido di carbonio	Infrarosso	% v/v	< 0.1

*Il presente rapporto di prova non può essere riprodotto parzialmente ma solo nella sua forma completa.  
I risultati allegati al presente rapporto di prova si devono intendere riferiti esclusivamente al campione sottoposto a prova.*



COMMITTENTE:

IRPINIAMBIENTE SPA

CONSULENZA:



Laboratorio "NATURA" S.r.l.  
Analisi Chimiche

Via G.Rossini, 16 – 80026 Casoria (NA)  
Tel 081 5737038 – Fax 081 5739776  
e-mail: [natura@naturasrl.it](mailto:natura@naturasrl.it)  
[www.naturasrl.it](http://www.naturasrl.it)

- ACCREDITAMENTO ACCREDIA N° 0562 IN CONFORMITÀ CON LA NORMA UNI CEI EN ISO/IEC 17025:2005
- ORGANIZZAZIONE CON SISTEMA DI GESTIONE QUALITÀ CERTIFICATO UNI EN ISO 9001:2000 IST. CERSA CERTIFICATO N° 307
- ORGANIZZAZIONE CON SISTEMA PER LA GESTIONE AMBIENTALE CERTIFICATO UNI EN ISO 14001:2004 IST. KIWA CERTIFICATO N° KI0516/01

**VALUTAZIONE OLFATTOMETRICA DELLE EMISSIONI  
DALL'IMPIANTO STIR (STABILIMENTO TRITOVAGLIATURA  
IMBALLAGGI DA RIFIUTI) SITO IN PIANODARDINE (AV)**

Data campionamento  
*19 giugno 2015*

Rev.	Data	REDATTO	VERIFICATO E APPROVATO
00	25/06/2015	Dott. F. Troisi	Dott. F. Vilasi



UNI EN ISO 9001:2008  
SGQ Certificato n° 307



UNI EN ISO 14001:2004  
SGA Certificato n°131/EMS

# VALUTAZIONE OLFATTOMETRICA DELLE EMISSIONI DALL'IMPIANTO STIR SITO IN PIANODARDINE (AV)

Campagna di analisi di giugno 2015

## INDICE

1. Premessa
2. Determinazione della concentrazione di odore
3. Descrizione dell'impianto
4. Indagine olfattometrica
5. Risultati
6. Valutazione dei risultati
7. Bibliografia
8. Allegati

## 1. Premessa

In data 19 giugno 2015 sono stati prelevati n. 7 campioni di aria presso l'impianto STIR (Stabilimento Tritovagliatura Imballaggi da Rifiuti) sito in Pianodardine (AV), gestito dalla società Irpiniambiente SPA (analisi eseguita presso il Laboratorio di Olfattometria Dinamica di Udine).

L'impianto STIR è sito in località Pianodardine nel comune di Avellino, a sud dell'autostrada A16 Napoli-CANOSA nelle immediate vicinanze dell'uscita di Avellino Est ed opera il trattamento di tritovagliatura dei rifiuti RSU indifferenziati.

Il campionamento è stato effettuato allo scopo di valutare il funzionamento dei due biofiltri (denominati DOBI 501 e DOBI 502) adibiti al trattamento delle emissioni derivate dalle diverse sezioni dell'impianto stesso e le aree asservite (capannone ricezione, capannone selezione e capannone MVS).

L'obiettivo dello studio è l'analisi in camera olfattometrica dei campioni prelevati da tecnici incaricati della società Natura S.r.l., presso l'impianto S.T.I.R. (Stabilimento Tritovagliatura ed Imballaggio Rifiuti) di Pianodardine (AV) secondo il metodo illustrato nella norma **UNI EN 13725:2004**.

In questo documento vengono presentati i materiali ed i metodi utilizzati per l'effettuazione dell'analisi in camera olfattometrica e quindi illustriamo i principi di realizzazione dell'analisi.

## 2. Determinazione della concentrazione di odore

L'olfattometria dinamica è l'unica metodologia accettata a livello internazionale per la misurazione della concentrazione di odore (**European Commission – Integrated Pollution Prevention and Control, Reference Document on the General Principles of Monitoring** - July 2003), recepita in Italia secondo la norma UNI EN 13725:2004. Il Laboratorio di Olfattometria Dinamica (LOD) permette l'analisi e lo studio degli odori presenti in campioni d'aria prelevati nelle più svariate condizioni ambientali. Un gruppo di persone selezionate (esaminatori) determina la soglia di rilevazione dell'odore contenuto nell'effluente campionato. Il numero delle diluizioni a cui l'odore diviene percepibile è espresso come indice della concentrazione di odore in: **Unità Odorimetriche per Metro Cubo (ouE/m<sup>3</sup>)**.<sup>1</sup>

Il metodo si basa sull'impiego di un gruppo di almeno 4 individui (panelisti) che fungono da "sensori". Ogni valutatore è addestrato e selezionato (con criteri sensoriali e comportamentali) secondo le prescrizioni della norma UNI EN 13725:2004.

La selezione dei valutatori avviene in tre sessioni di prove, condotte in tre giorni separati da una pausa di almeno un giorno fra una e l'altra: durante ogni sessione i candidati sono sottoposti a tre cicli di tre prove ciascuno, intervallati fra loro da circa mezz'ora. In accordo con la normativa, le misure sono condotte utilizzando miscele gassose certificate di n-butanolo: considerando che la soglia di percezione media di questa sostanza equivale ad una quantità pari a 40 ppb v/v (ovvero 123 µg/m<sup>3</sup>), il candidato, per essere qualificato "panelista", deve avere una sensibilità al n-butanolo che rientra nell'intervallo 20-80 ppb (ovvero 62-246 µg/m<sup>3</sup>).

---

<sup>1</sup> **La norma UNI EN 13725:2004 riporta:** "L'unità odorimetrica europea (ouE) è la quantità di odorante/i che, quando evaporata in 1 m<sup>3</sup> di gas neutro in condizioni normali, provoca una risposta fisiologica (soglia di rivelazione) da un gruppo di prova equivalente a quella provocata da una massa di odore di riferimento europeo (EROM), evaporata in 1 m<sup>3</sup> di gas neutro in condizioni normali. Un EROM, evaporato in 1 m<sup>3</sup> di gas neutro in condizioni normali, è la massa di sostanza che provoca la risposta fisiologica *D50* (soglia di rivelazione), valutata da un gruppo di prova di esperti di odore in conformità alla presente norma e che ha, per definizione, una concentrazione di 1 ouE/m<sup>3</sup>... Esiste una relazione tra l'ouE per l'odorante di riferimento e quello per ogni miscela di odoranti. Tale relazione è definita solo a livello della risposta fisiologica *D50*, dove: **1 EROM = 123 µg n – butanolo = 1 ouE per la miscela di odoranti**. Tale collegamento costituisce la base della rintracciabilità delle unità di odore di ogni odorante a quella dell'odorante di riferimento. Esso esprime a tutti gli effetti le concentrazioni di odore in termini di "equivalenti in massa dell'n – butanolo".

L'olfattometria dinamica è basata sull'identificazione, da parte del gruppo di prova, della soglia di rivelazione olfattiva del campione, ossia del confine al quale il campione, dopo esser stato diluito, tende ad essere percepito dal 50% degli esaminatori che partecipano alla misurazione.

Per far sì che un campione odorigeno raggiunga questa soglia si utilizza uno strumento, detto "olfattometro", in grado di diluire il campione di gas odorigeno con aria "neutra", ossia priva di odore, secondo precisi rapporti.

Durante una misurazione, il campione odorigeno è presentato al gruppo di prova secondo una serie di diluizioni decrescenti: il valutatore annusa il campione dalle bocchette e deve riconoscere da quale bocchetta fuoriesce il campione, premendo il tasto corrispondente sul touch screen (modalità di scelta binaria forzata).

Le risposte del gruppo di prova sono registrate ed elaborate. Il risultato della prova olfattometrica di un campione è il suo valore di concentrazione di odore, espresso in unità odorimetriche europee per metro cubo di aria (ouE/m<sup>3</sup>), che esprime il numero di diluizioni con aria neutra necessarie affinché il campione odorigeno raggiunga la sua soglia di percezione olfattiva.

### 3. Descrizione dell'impianto

L'impianto STIR (Stabilimento Tritovagliatura Imballaggi da rifiuti), sito in località Pianodardine (AV) (Figura 1), è destinato alla produzione di frazione secca tritovagliata e della frazione umida.

L'impianto presenta due linee di selezione e vagliatura del rifiuto "tal quale", al fine di produrre frazione secca tritovagliata da destinare a recupero energetico e sovvalli, tra cui la frazione organica stabilizzata destinata al conferimento in discarica.

All'interno dell'impianto sono installati due biofiltri, denominati B 501 e il B 502 di dimensioni 34x27 m (superficie 918 m<sup>2</sup>).

### 4. Indagine olfattometrica

L'indagine olfattometrica si compone di:

- Prelievo dei campioni alle sorgenti emmissive;
- Analisi in camera olfattometrica con olfattometro ed esaminatori selezionati;
- Elaborazione statistica dei risultati.

Queste fasi sono descritte nel dettaglio nella norma **UNI EN 13725:2004 "Qualità dell'aria – Determinazione della concentrazione di odore mediante olfattometria dinamica"**. La norma, infatti, specifica un metodo per la determinazione oggettiva della concentrazione di odore di un campione gassoso utilizzando l'olfattometria dinamica con esaminatori umani e la portata di odore emessa da sorgenti puntiformi, sorgenti superficiali con flusso indotto e sorgenti areali senza flusso indotto. Nell'allegato 1 illustreremo la fase svolta dal LOD nel corso del presente studio: l'analisi dei campioni in camera olfattometrica.

#### 4.1. Analisi in camera olfattometrica

Nella giornata del 31 marzo 2015, i campioni sono stati analizzati dal gruppo di prova secondo i requisiti della norma **UNI EN 13725**.

E' stato utilizzato un Olfattometro Mod. T O7 dove sono operative quattro postazioni che contemporaneamente permettono agli esaminatori la relativa misurazione.

Sono stati utilizzati degli esaminatori che hanno identificato il numero necessario a far giungere l'odore alla "soglia di odore".



Figura 1: sessione di misura in camera olfattometrica.

## 5. Risultati

Nella Tabella di seguito riportiamo la concentrazione di odore e la relativa media geometrica per i campioni analizzati.

Tabella 1: sintesi dei risultati

Tipologia emissione			Data prelievo	$C_{od}$ (ouE/m <sup>3</sup> )	Media geometrica (ouE/m <sup>3</sup> )
1	sorgente areale attiva	B 501 P1		30	23
2	sorgente areale attiva	B 501 P2		16	
3	sorgente areale attiva	B 502 P1		150	102
4	sorgente areale attiva	B 502 P2		53	

## 6. Valutazione dei risultati

Come evidenziato dalla Figura precedente:

- la media geometrica della concentrazione di odore in uscita dai biofiltri denominati B 501 e B 502 è, rispettivamente, pari a 23 ouE/m<sup>3</sup> e 102 ouE/m<sup>3</sup>, inferiori rispetto al valore limite di 300 ouE/m<sup>3</sup> stabilito dall'**Ordinanza Commissariale n. 258 del 3 ottobre 2003**.

## 7. Bibliografia

- D.g.r. 16 aprile 2003 n. 7/12764 – Regione Lombardia: Linee guida relative alla costruzione ed all'esercizio degli impianti di produzione di compost – revoca della d.g.r. 16/07/1999 n. 44263
- UNI EN 13725/2004 - Qualità dell'aria: determinazione della concentrazione di odore mediante olfattometria dinamica
- Regione Lombardia – D.g.r. n° IX/3018 del 15 febbraio 2012 “Determinazioni generali in merito alla caratterizzazione delle emissioni gassose in atmosfera derivanti da attività a forte impatto odorigeno”.

## 8. Allegato

### Materiali e metodi per l'analisi olfattometrica

I campioni prelevati vengono analizzati in camera olfattometrica entro trenta ore dal campionamento. In camera olfattometrica è presente un Olfattometro Mannebeck Mod. TO7, dove sono operative quattro postazioni che contemporaneamente permettono agli esaminatori la relativa misurazione.

Gli esaminatori sono selezionati sulla base delle loro risposte ad una sostanza di riferimento (n-butanolo in azoto), in modo da rappresentare l' "olfatto medio" della popolazione, come illustrato nel paragrafo 6.7.2 "Selezione degli esaminatori in base alla variabilità e alla sensibilità individuali" della norma UNI EN 13725:2004: "Al fine di ottenere un sensore affidabile, composto di un gruppo di membri del gruppo di prova, si devono selezionare dalla popolazione generale degli esaminatori che abbiano qualità specifiche per fungere da membri del gruppo di prova. Per garantire la ripetibilità dei risultati, le loro risposte olfattive dovrebbero essere il più costanti possibile da un giorno all'altro e nel corso della stessa giornata. Per garantire la ripetibilità del sensore, formato da un gruppo di prova composto dai singoli membri del gruppo di prova, la loro sensibilità olfattiva deve rientrare in un'ampiezza di banda definita, molto più ristretta della variabilità all'interno della popolazione. A questo scopo, gli esaminatori con una sensibilità specifica all'odorante di riferimento n-butanolo sono selezionati per essere membri del gruppo di prova. ... Si devono raccogliere almeno 10 stime di soglia individuale per il gas di riferimento ai fini della selezione. ... I dati per ogni esaminatore devono essere raccolti nel corso di almeno 3 sessioni in giorni separati con una pausa di almeno un giorno tra le sessioni."

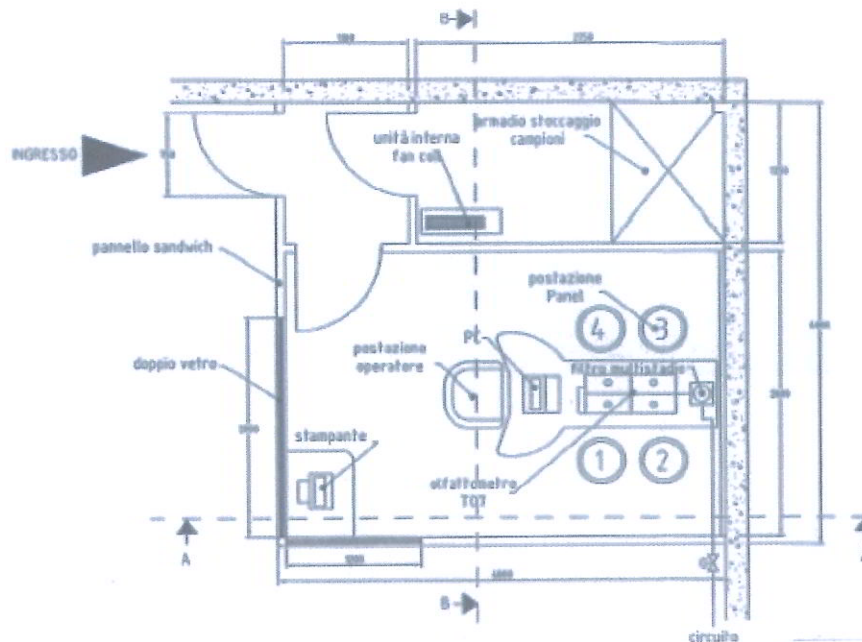


Figura 2: camera olfattometrica.

Il principio di misurazione è definito dalla norma UNI EN 13725:2004 come segue: "la concentrazione di odore di un campione gassoso di odoranti è determinata presentando il campione ad un gruppo di prova di soggetti umani selezionati e vagliati, variando la concentrazione mediante diluizione con gas neutro, al fine di determinare il fattore di diluizione alla soglia di rilevazione del 50% (Z50). Con questo fattore di diluizione, la concentrazione di odore è per definizione 1 ouE/m<sup>3</sup>. La concentrazione di odore del campione esaminato è allora espressa come un multiplo (uguale al fattore di diluizione a Z50) di un'unità odorimetrica europea per metro cubo [ouE/m<sup>3</sup>] in condizioni normali per l'olfattometria."