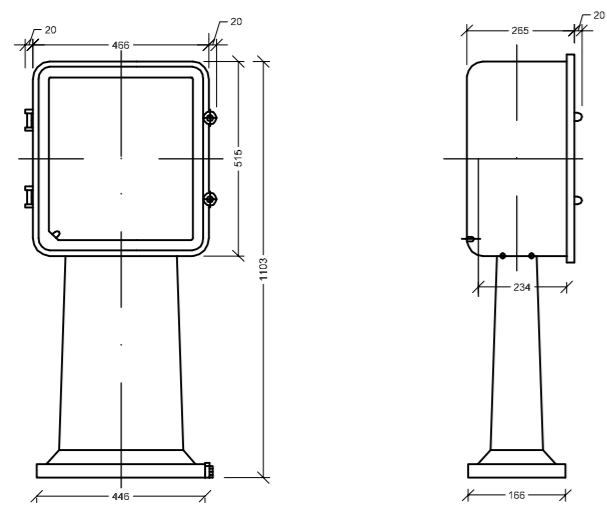
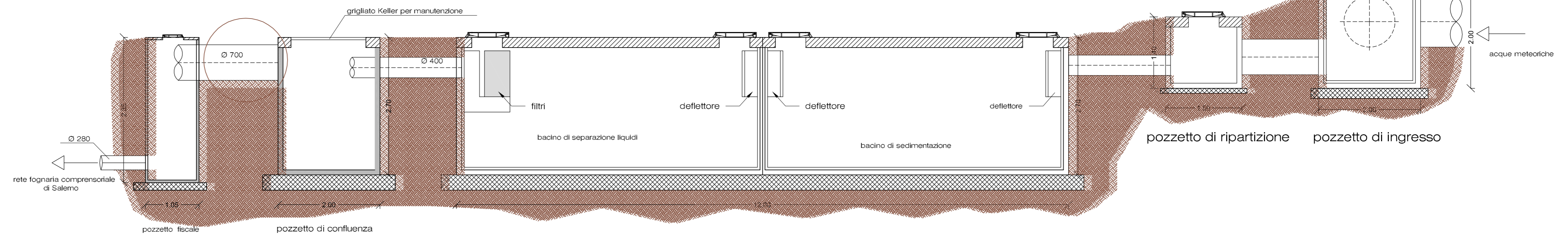


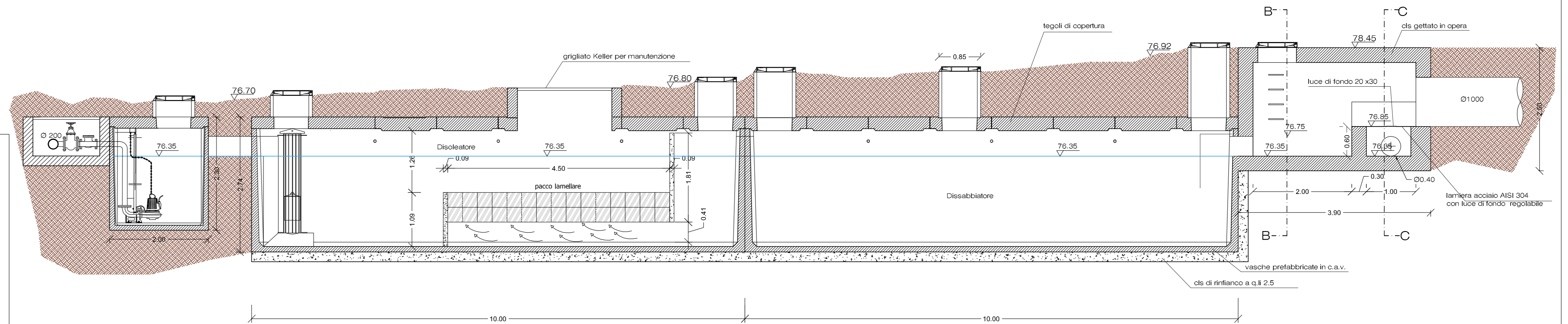
ARMADIO QUADRI
ELETTRICI POMPE



IMPIANTO DI TRATTAMENTO ESISTENTE
SEZIONE D-D



NUOVO IMPIANTO DI
TRATTAMENTO SEZIONE A-A



FONDERIE PISANO & C. SpA

Progetto di ammodernamento
dell'opificio industriale delle Fonderie
Pisano ubicato in località Fratte del
Comune di Salerno

OGGETTO DELL'ELABORATO

Progetto di riqualificazione dell'impianto
di trattamento delle acque meteoriche

Sezioni dell'impianto di trattamento
riqualificato

ELABORATO N°6

SCALA 1:50

DATA

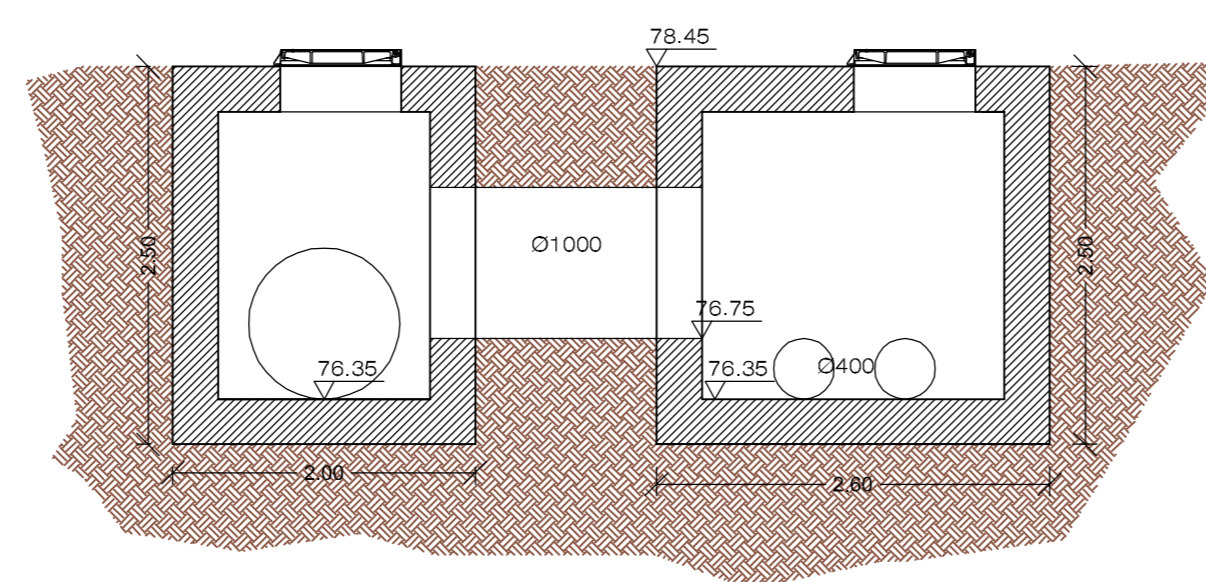
Settembre 2016

IL COMMITTENTE

IL TECNICO

ing. Eugenio Avallone

SCOLMATORE
SEZIONE B-B



SCOLMATORE
SEZIONE C-C

