

P 104 BONIFICANTE  
19/2/20



**COMUNE DI GROTTAMINARDA (AV)**  
AREA TECNICO/URBANISTICA  
PEC: [PROTOCOLLO.GROTTAMINARDA@ASMEPEC.IT](mailto:PROTOCOLLO.GROTTAMINARDA@ASMEPEC.IT)

**ARPA CAMPANIA**  
DIPARTIMENTO DI AVELLINO  
PEC: [ARPAC.DIPARTIMENTOAVELLINO@PEC.ARPACAMPANIA.IT](mailto:ARPAC.DIPARTIMENTOAVELLINO@PEC.ARPACAMPANIA.IT)

**PROVINCIA DI AVELLINO**  
SETTORE AMBIENTE  
PEC: [INFO@PEC.PROVINCIA.AVELLINO.IT](mailto:INFO@PEC.PROVINCIA.AVELLINO.IT)

**REGIONE CAMPANIA**  
U.O.D 17 AUTORIZZAZIONI AMBIENTALI E RIFIUTI DI NAPOLI  
PEC: [UOD.501705@PEC.REGIONE.CAMPANIA.IT](mailto:UOD.501705@PEC.REGIONE.CAMPANIA.IT)

**AZIENDA SANITARIA LOCALE DI AVELLINO.**  
U.O.P.C. PREVENZIONE COLLETTIVA  
PEC: [PROTOCOLLO@PEC.ASLAVELLINO.IT](mailto:PROTOCOLLO@PEC.ASLAVELLINO.IT)

**E.P.C.**  
SPETT.LE KUWAIT PETROLEUM ITALIA S.P.A.  
PEC: [KUPITAMBIENTE@PEC.Q8.IT](mailto:KUPITAMBIENTE@PEC.Q8.IT)

**SPETT.LE MARES S.R.L.**  
PEC: [AMBIENTE@PEC.MARESITALIA.IT](mailto:AMBIENTE@PEC.MARESITALIA.IT)

SAN DONATO MILANESE (MI), 12 FEBBRAIO 2020

**N. PROG.** 1853.05  
**NS. RIF.** 254/2020

**SITO:** EX PV KUPIT N.7490 GROTTAMINARDA (AV)  
**OGGETTO:** REPORT DI MONITORAGGIO DEL SISTEMA DI MISE E INTEGRAZIONI AL PROGETTO UNICO DI BONIFICA

Nell'ambito del procedimento ambientale ai sensi del D.M. 31/2015 e del D.Lgs 152/06 in corso sul sito in oggetto, con la presente si trasmette in allegato il documento "Report di Monitoraggio del sistema di MISE (sett. 2019 - genn. 2020) e integrazioni al Progetto Unico di Bonifica".

REGIONE CAMPANIA

Prot. 2020. 0104164 18/02/2020 11,26

Mitt. : IT GROUP ITALIA SRL

Ass. : 501705 Autorizzazioni ambientali e ri...

Classifica : 52.5. Fascicolo : 33 del 2020



www.theitgroup.it  
info@theitgroup.it  
theitgroup@pec.it  
Cod. Fisc. - Reg. Imprese MI 01893960136  
Capitale Sociale € 49.400 int. vers.  
R.E.A. 1351553

Sede Legale  
Largo Volontari del Sangue, 10  
20097 San Donato Milanese (MI)  
P. Iva 10195280150  
t. +39 02 51814311  
f. +39 02 51814399


The IT Group Italia Srl



COOP SOA  
Cooperativa di Servizi di Assistenza

Rimanendo a completa disposizione per ogni chiarimento necessario, cogliamo l'occasione per porgere i più cordiali saluti.

**THE IT GROUP ITALIA S.R.L.**



DOTT. GABRIELE CANTARINI

TEL. 02-51814366

FAX 02-51814399

MAIL: [GCANTARINI@THEITGROUP.IT](mailto:GCANTARINI@THEITGROUP.IT)

PEC: [THEITGROUP@PEC.IT](mailto:THEITGROUP@PEC.IT)

Da "theitgroup@pec.it" <theitgroup@pec.it>  
"PROTOCOLLO.GROTTAMINARDA@ASMEPEC.IT"  
<PROTOCOLLO.GROTTAMINARDA@ASMEPEC.IT>,  
"ARPAC.DIPARTIMENTOAVELLINO@PEC.ARPACAMPANIA.IT"  
<ARPAC.DIPARTIMENTOAVELLINO@PEC.ARPACAMPANIA.IT>,  
A "INFO@PEC.PROVINCIA.AVELLINO.IT" <INFO@PEC.PROVINCIA.AVELLINO.IT>,  
"UOD.501705@PEC.REGIONE.CAMPANIA.IT" <UOD.501705@PEC.REGIONE.CAMPANIA.IT>,  
"PROTOCOLLO@PEC.ASLAVELLINO.IT" <PROTOCOLLO@PEC.ASLAVELLINO.IT>,  
"KUPITAMBIENTE@PEC.Q8.IT" <KUPITAMBIENTE@PEC.Q8.IT>  
Cc "AMBIENTE@PEC.MARESITALIA.IT" <AMBIENTE@PEC.MARESITALIA.IT>  
Data giovedì 13 febbraio 2020 - 15:48

**1853 - PV 7490 Grottaminarda (AV) - RTD\_MISE e Integr. PUB\_febb19 - PROT ITG 254/2020**

---

Buongiorno, si consultino cortesemente gli allegati

Cordiali saluti

The IT Group Italia srl

Azienda certificata UNI EN ISO 9001:2015 e UNI EN ISO 14001:2015

Per la tutela degli alberi, prima di stampare questa e-mail pensa bene se è veramente necessario.

In ottemperanza con il Nuovo Regolamento Europeo per la protezione dei dati personali GDPR n° 679/2016, così come adeguato e attuato ai sensi del D.Lgs. n° 101/2018 le informazioni contenute in questo messaggio sono riservate e confidenziali. Il loro utilizzo è consentito esclusivamente al destinatario del messaggio stesso. Qualora lei non fosse la persona a cui il presente messaggio è destinato, la invitiamo ad eliminarlo dal suo sistema e a distruggere le varie copie o stampe, dandocene gentilmente comunicazione. Ogni utilizzo improprio è contrario ai principi del nuovo regolamento europeo GDPR n° 679/2016, così come adeguato e attuato ai sensi del D.Lgs. n° 101/2018.

---

**Allegato(i)**

03\_PV 7490 Grottaminarda (AV)\_LT RTD MISE e Integ PUB.pdf (128 Kb)

Ex PV 7490 Grottaminarda (AV)\_RTD MISE e INT PUB\_febb 2020.pdf (6210 Kb)



prot. 104

sal server del 17/02/2020



**REPORT DI MONITORAGGIO DEL SISTEMA DI MISE  
(SETT. 2019 – GENN. 2020) E INTEGRAZIONI AL  
PROGETTO UNICO DI BONIFICA**

www.theitgroup.it  
info@theitgroup.it  
theitgroup@pec.it  
Cod. Fisc. - Reg. Imprese MI 01893960136  
Capitale Sociale € 49.400 int. vers.  
R.E.A. 1351553

Ex P.V. KUPIT N. 7490

EX S.S. 91 AL KM 2+284 - GROTAMINARDA (AV)

PROJECT NUMBER ITG 1853.02

FEBBRAIO 2020

COMMITTENTE:

**KUWAIT PETROLEUM ITALIA S.P.A.**

VIA DELL'OCEANO INDIANO, 13 – 00144 ROMA

Sette Legale  
Largo Volontari del Sangue, 10  
20097 San Donato Milanese (MI)  
P. Iva 1019280150  
t. +39 02 51814311  
f. +39 02 51814399

The IT Group Italia Srl



**REPORT DI MONITORAGGIO DEL SISTEMA DI MISE (SETT. 2019 – GENN. 2020) E INTEGRAZIONI AL PROGETTO UNICO DI BONIFICA**

**COMMITTENTE: KUWAIT PETROLEUM ITALIA S.P.A.**

REDATTO DA	VERIFICATO DA	APPROVATO DA
<b>MATTEO FERRARI</b> 	<b>GABRIELE CANTARINI</b> 	<b>FRANCESCO FAVATA</b> THE IT GROUP ITALIA SRL L.go Volontari del Sangue, 10 20097 SAN DONATO MILANESE (MI) Tel. 02/51.81.43.11 - Fax 02/51.81.43.99 
<b>ENVIRONMENTAL SPECIALIST</b>	<b>PROJECT MANAGER</b>	<b>CONTRACT MANAGER</b>

**DISCLAIMER**

Quale autore e titolare, The IT Group Italia S.r.l. (di seguito ITG) si riserva tutti i diritti sul presente elaborato. La relativa riproduzione o diffusione, anche parziale, al di fuori della società Committente cui è direttamente destinato, è vietata senza il preventivo consenso scritto di ITG. ITG non assume alcuna responsabilità che possa derivare da un utilizzo incompleto, parziale o comunque difforme dalle clausole contrattuali, delle informazioni qui contenute da parte della società cliente o di terzi, o dall'utilizzo di eventuali dati, analisi e/o informazioni incomplete o errate fornite dalla Committente, salvo diversa clausola contrattuale. ITG non intende violare alcun Copyright. Le informazioni e la grafica qui raccolte sono, al meglio della nostra conoscenza, o di nostra esclusiva formulazione o di pubblico dominio o fornite dal Committente e soggette pertanto a vincoli di riservatezza o comunque autorizzate dagli autori. Se, involontariamente, è stato pubblicato materiale soggetto a copyright o in violazione alla legge si prega di comunicarlo e provvederemo immediatamente a rimuoverlo. Nomi di prodotti, nomi corporativi e società citati possono essere marchi di proprietà dei rispettivi titolari o marchi registrati di altre società e sono stati utilizzati a puro scopo esplicativo e a beneficio del possessore, senza alcun fine di violazione dei diritti di Copyright vigenti. ITG si riserva il diritto di modificare i contenuti del presente disclaimer in qualsiasi momento e senza alcun preavviso. I documenti possono contenere errori tipografici. Le stime dei costi, le raccomandazioni e le opinioni presentate in questo rapporto sono fornite sulla base della nostra esperienza e del nostro giudizio professionale e non costituiscono garanzie e/o certificazioni. Valutazioni in merito agli standard del servizio fornito devono tenere conto del momento e delle condizioni in cui il servizio è stato fornito. ITG è provvista di procedure ed istruzioni di qualità e di sicurezza per garantire la corretta gestione dei documenti forniti dal Committente al fine di evitarne la perdita, l'uso improprio e l'alterazione dei dati.

## SOMMARIO

<b>1</b>	<b>INTRODUZIONE</b> .....	<b>1</b>
1.1	NORMATIVA DI RIFERIMENTO.....	1
1.2	DOCUMENTI DI RIFERIMENTO.....	2
<b>2</b>	<b>ATTIVITÀ DI MESSA IN SICUREZZA (SETTEMBRE 2019 ÷ GENNAIO 2020) .....</b>	<b>6</b>
2.1	IMPIANTO DI PUMP & STOCK.....	6
2.2	RILIEVO DEI FLUIDI .....	6
2.3	CAMPIONAMENTO ED ANALISI DELLE ACQUE SOTTERRANEE .....	7
2.4	GESTIONE DEI RIFIUTI PRODOTTI.....	7
2.5	PROGRAMMA DI MONITORAGGIO .....	8
<b>3</b>	<b>INTEGRAZIONI AL PROGETTO UNICO DI BONIFICA .....</b>	<b>9</b>
3.1	REIMMISSIONE IN FALDA DELLE ACQUE TRATTATE.....	9
3.2	PIANO TEMPORALE E DURATA DELLE ATTIVITÀ DI BONIFICA .....	10
<b>4</b>	<b>CONCLUSIONI</b> .....	<b>12</b>

### TABELLE

TABELLA 1	RILIEVO DEI FLUIDI
TABELLA 2	ANALISI CHIMICHE SUI CAMPIONI DI ACQUA SOTTERRANEA

### ALLEGATI

ALLEGATO 1	CERTIFICATI ANALITICI DI LABORATORIO – ACQUE DI FALDA
ALLEGATO 2	FORMULARI IDENTIFICAZIONE RIFIUTI

### FIGURE

FIGURA 1	CARTA DELLA SUPERFICIE PIEZOMETRICA – GENNAIO 2020
FIGURA 2	PLANIMETRIA DEL SITO CON RAPPRESENTAZIONE DEGLI INTERVENTI DI BONIFICA
FIGURA 3	P&ID DELL'IMPIANTO DI TRATTAMENTO ACQUE E DI REIMMISSIONE IN FALDA

## 1 INTRODUZIONE

La scrivente The IT Group Italia S.r.l. (nel seguito IT Group), su incarico di Kuwait Petroleum Italia S.p.A. (nel seguito KUPIT), ha redatto il presente documento "Report di monitoraggio del sistema di Messa in Sicurezza (Settembre 2019 ÷ Gennaio 2020) e integrazioni al Progetto Unico di Bonifica", per l'ex Punto Vendita carburanti n. 7490, ubicato al km 2+284 della ex S.S. 91 nel Comune di Grottaminarda (AV).

Il documento è stato redatto con il duplice scopo di:

- restituire i risultati delle attività eseguite nel periodo di riferimento, nell'ambito della Messa in Sicurezza del sito, attivata mediante un impianto di *Pump & Stock*;
- integrare il Progetto Unico di Bonifica in seguito al diniego dell'Autorizzazione allo scarico da parte dell'Ente Idrico Campano, pervenuto con comunicazione del Comune di Grottaminarda - "AUA - DPR n.59/2016, DLgs n.152/2006 e ss.mm.ii. Regolamento Regione Campania n.6/2013 - Regolamento Ente Idrico Campano, Deliberazione del Comitato Esecutivo n.3/2019. Società The IT Group Italia SRL, Impianto ex PV Q8 7490, Grottaminarda (AV). RISCONTRO".

### 1.1 NORMATIVA DI RIFERIMENTO

Il riferimento normativo attualmente in vigore per la valutazione dello stato di qualità di suolo, sottosuolo ed acque sotterranee e per la bonifica dei siti contaminati è costituito dalla Parte Quarta, Titolo V del Decreto Legislativo n. 152 del 3 aprile 2006, recante "Norme in materia ambientale", e dal D.M. 31 del 12 febbraio 2015.

Ai fini della valutazione dello stato di qualità delle ACQUE SOTTERRANEE, sulla base del ciclo produttivo e dei dati storici relativi al sito ed in accordo con le PP.AA., è stato definito un set standard di analiti, i cui valori sono stati confrontati con le Concentrazioni Soglia di Contaminazione (di seguito CSC) riportate nella tabella seguente.

TABELLA 1.1.1 - CONCENTRAZIONI SOGLIA DI CONTAMINAZIONE (CSC) NELLE ACQUE SOTTERRANEE

N. ORD.	PARAMETRO	CSC ACQUE SOTTERRANEE
		(µg/l)
13	PIOMBO	10
24	BENZENE	1
25	ETILBENZENE	50
26	STIRENE	25
27	TOLUENE	15
28	P-XILENE	10
90	IDROCARBURI TOTALI (N-ESANO)	350
*	MTBE	40
*	ETBE	40
*	PIOMBO TETRAETILE	0,1
<b>IDROCARBURI POLICICLICI AROMATICI</b>		
29	BENZO(A)ANTRACENE	0,1
30	BENZO(A)PIRENE	0,01



N. ORD.	PARAMETRO	CSC ACQUE SOTTERRANEE
		(µg/l)
31	BENZO(B)FLUORANTENE	0,1
32	BENZO(K)FLUORANTENE	0,05
33	BENZO(GHI)PERILENE	0,01
34	CRISENE	5
35	DIBENZO(A,H)ANTRACENE	0,01
36	INDENO(1,2,3-CD)PIRENE	0,1
37	PIRENE	50
38	SOMM. POLICICLICI AROMATICI	0,1
<b>ALIFATICI CLORURATI CANCEROGENI</b>		
41	CLORURO DI VINILE	0,5
42	1,2-DICLOROETANO	3
46	TRICLOROETILENE	1,5
<b>ALIFATICI CLORURATI NON CANCEROGENI</b>		
53	1,2-DICLOROETILENE	60

\* DM 31/2015

## 1.2 DOCUMENTI DI RIFERIMENTO

Per il procedimento in corso, si assume nota la seguente documentazione:

- KUPIT – “Comunicazione ai sensi dell’art. 4 del D.M. 31/2015 e del D.Lgs. 152/06” – del 15/11/2017 (Prot. CPA/7490/151117);
- IT Group – “Comunicazione monitoraggio acque di falda” del 30/07/18 (prot.1885/2018);
- Regione Campania – Comunicazione del 23/08/18 (Prot. 2018/0540875);
- IT Group - “Comunicazione monitoraggio acque di falda” del 28/09/18 (prot.2234/2018);
- ARPAC Dip. di Avellino - “Nota società The IT Group Italia Srl n. 183-05 del 28.05.2018, acquisita al prot. Arpac n. 055561 del 28.09.2018. Osservazioni.”
- IT Group - “Comunicazione monitoraggio acque di falda” del 20/12/18 (prot.2777/2018);
- ARPAC Dip. di Avellino – Verbale di campionamento acque sotterranee del 14/01/19;
- IT Group - “Comunicazione monitoraggio acque di falda” del 06/02/19 (prot.0241/2019);
- IT Group - “Comunicazione monitoraggio acque di falda” del 28/02/19 (prot.0337/2019);
- ARPAC Dip. di Avellino - “Campionamenti di acqua sotterranea effettuati in data 14.01.2019. Trasmissione esiti analitici e valutazioni.” - del 05/03/19 (Prot. 0013443/2019);
- Regione Campania – Comunicazione del 13/03/19 (Prot. 2019/0163186);
- Comune di Grottaminarda – “Diffida all’esecuzione interventi di ripristino e verifica limiti dei parametri dettati dal DM 31/2015” – del 14/03/19 (Prot.2735);
- IT Group - “Relazione tecnica descrittiva delle attività realizzate” – del 14/03/19 (ns. rif. 434/2019);

- IT Group - *“Risposta alla Nota del Comune di Grottaminarda prot.2735 del 14/03/2019 e alla Nota della Regione Campania prot. 2019.0163186 del 13/03/2019”* – del 15/03/19 (ns. rif. 444/2019);
- ARPAC Dip. di Avellino – Verbale di campionamento acque sotterranee del 19/03/19;
- ARPAC Dip. di Avellino – *“IT Group: trasmissione elaborato Relazione tecnica descrittiva delle attività realizzate e Risposta alla nota del comune di Grottaminarda prot. 2735 del 14/03/19 e alla nota della Regione Campania prot. 2019.0163186 del 13/03/2019. Osservazioni”* del 27/03/19 (Prot. 0018440/2019);
- Regione Campania – Comunicazione del 04/04/19 (Prot. 2019/0218996);
- Provincia di Avellino – *“Avvio del procedimento ordinanza di diffida ai sensi dell’art.244 del D.Lgs.152/06”* del 04/04/19 (Prot. 11258);
- KUPIT - *“Riscontro al provvedimento Provincia di Avellino – Settore 4 – Ambiente e viabilità, Prot. 11258 del 4.4.2018”* – del 12/04/2019 (Prot. CPA/7490/120419-01);
- IT Group – *“Comunicazione monitoraggio acque di falda e trasmissione RdP”* del 17/04/19 (prot.0546/2019);
- Provincia di Avellino *“Avvio del procedimento ordinanza di diffida ai sensi dell’art.244 del D.Lgs.152/06 – Riscontro nota osservazioni prot.CPA/7490/120419-01”* - del 18/04/19 (Prot. 13075);
- ARPAC Dip. di Avellino – Verbale del Tavolo Tecnico del 19/04/19;
- IT Group – *“Comunicazione di avvio del sistema di Pump & Stock”* del 24/04/19 (prot.0648/2019);
- ARPAC Dip. di Avellino - *“Campionamenti di acqua sotterranea effettuati in data 14.01.2019. Trasmissione esiti analitici e valutazioni. Errata corrige.”* - del 24/04/19 (Prot. 0013443/2019);
- IT Group – *“Progetto Unico di Bonifica ai sensi del D.Lgs. 152/06”* del 30/04/19 (prot.0661/2019);
- ARPAC Dip. di Avellino - *“Campionamenti di acqua sotterranea effettuati da ARPAC in data 19.03.2019. Trasmissione esiti analitici e valutazioni.”* - del 14/05/19 (Prot. 0028396/2019);
- IT Group – *“Riscontro alla nota di ARPAC; trasmissione dei risultati del monitoraggio del 29/04/19 e comunicazione del prossimo monitoraggio delle acque di falda”* del 17/05/19 (prot.0745/2019);
- ARPAC Dip. di Avellino - *“Campionamenti di acqua sotterranea effettuati da ARPAC in data 29.04.2019. Trasmissione esiti analitici e valutazioni.”* – del 28/05/19 (Prot. 0031854/2019);
- Regione Campania – Trasmissione del verbale della CdS del 30/05/19 (Prot. 2019/0341888);
- IT Group – *“Comunicazione monitoraggio acque di falda”* del 11/06/19 (prot.0874/2019);
- Comune di Grottaminarda – Certificato dei Destinazione Urbanistica – ricevuto in data 12/07/19;
- IT Group – *“Progetto Unico di Bonifica ai sensi del DM 31/15 e del D.Lgs. 152/06 – Invio integrazioni”* del 19/07/19 (prot.1083/2019);
- IT Group – *“Comunicazione monitoraggio acque di falda”* del 02/08/19 (prot.1204/2019);
- IT Group – *“Programmazione attività di bonifica”* del 23/08/19 (prot.1237/2019);

- IT Group – “Comunicazione monitoraggio acque di falda” del 02/09/19 (prot.1278/2019);
- ARPAC Dip. di Avellino - “Campionamenti di acqua sotterranea effettuati da ARPAC in data 18.06.2019. Trasmissione esiti analitici e valutazioni.” – del 19/08/19 (Prot. 0049264/2019);
- IT Group – “Comunicazione monitoraggio acque di falda” del 02/09/2019 (prot.1278/2019);
- Mares Srl - “Autorizzazione allo scarico in pubblica fognatura di acque reflue industriali. Procedimento amministrativo relativo all’approvazione del Progetto Unico di Bonifica” – del 11/09/2019 (Prot. MPA/SB/AM/110919-03);
- IT Group – “Autorizzazione allo scarico in pubblica fognatura di acque reflue industriali. Trasmissione documentazione integrativa” del 11/09/2019 (prot.1339/2019);
- IT Group – “Trasmissione documento tecnico” del 11/09/2019 (prot.1337/2019);
- Regione Campania – Trasmissione del verbale della CdS del 12/09/2019 (Prot. 2019/0545062);
- Ente Idrico Campano - “Nomina Responsabile del Procedimento e Comunicazione di Avvio del Procedimento per Istanza di AUA” – del 19/09/2019 (Prot. 0017646);
- IT Group – “Comunicazione monitoraggio acque di falda” del 27/09/2019 (prot.1490/2019);
- Mares Srl - “Autorizzazione allo scarico in pubblica fognatura di acque reflue industriali. Procedimento amministrativo relativo all’approvazione del Progetto Unico di Bonifica” – del 01/10/2019 (Prot. MPA/SB/AM/011019-05);
- SUAP del Comune di Grottaminarda – “AUA - DPR n.59/2016, DLgs n.152/2006 e ss.mm.ii. Regolamento Regione Campania n.6/2013 ...” - del 02/10/2019 (Prot. 0018464);
- ARPAC Dip. di Avellino - “Campionamenti di acqua sotterranea effettuati da ARPAC in data 23.07.2019. Trasmissione esiti analitici e valutazioni.” – del 03/10/2019 (Prot. 0058101/2019);
- Mares Srl - “Autorizzazione allo scarico in pubblica fognatura di acque reflue industriali (rif. pratica EIC n.4430) – Riscontro” – del 09/10/2019 (Prot. MPA/MB/AM/091019-07);
- Regione Campania - Comunicazione del 11/10/2019 (Prot. 2019/0612655);
- IT Group – “Autorizzazione allo scarico in pubblica fognatura di acque reflue industriali. Riscontro alla Nota della Regione Campania del 11/10/19” del 16/10/2019 (prot.1557/2019);
- IT Group – “Comunicazione monitoraggio acque di falda” del 06/11/2019 (prot.1712/2019);
- ARPAC Dip. di Avellino - “Campionamenti di acqua sotterranea effettuati da ARPAC in data 27.08.2019. Trasmissione esiti analitici e valutazioni.” – del 07/11/2019 (Prot. 0065398/2019);
- Comune di Grottaminarda - “AUA – DPR n.59/2016, DLgs n.152/2006 e ss.mm.ii. Regolamento Regione Campania n.6/2013 – Regolamento Ente Idrico Campano, Deliberazione del Comitato Esecutivo n.3/2019. Società The IT Group Italia SRL, Impianto ex PV Q8 7490, Grottaminarda (AV). RISCOントRO” - del 13/11/2019 (Prot. 12878) pervenuto in data 06/12/2019;
- ARPAC Dip. di Avellino - “Campionamenti di acqua sotterranea effettuati da ARPAC in data 23.09.2019. Trasmissione esiti analitici e valutazioni.” – del 28/11/2019 (Prot. 0070536/2019);

- IT Group – “Comunicazione monitoraggio acque di falda” del 05/12/2019 (prot.1943/2019);
- ARPAC Dip. di Avellino - “Campionamenti di acqua sotterranea effettuati da ARPAC in data 21.10.2019. Trasmissione esiti analitici e valutazioni.” – del 13/12/2019 (Prot. 0074216/2019);
- Regione Campania - Comunicazione del 18/12/2019 (Prot. 2020/0774764);
- IT Group – “Comunicazione monitoraggio acque di falda” del 10/01/2020 (prot.0053/2020);
- Regione Campania - Comunicazione del 10/01/2020 (Prot. 2020/0014229).

## 2 ATTIVITÀ DI MESSA IN SICUREZZA (SETTEMBRE 2019 ÷ GENNAIO 2020)

Il sito è attualmente oggetto di una Messa in Sicurezza attuata mediante attivazione in data 19/04/19 di un impianto di *Pump & Stock*.

Nel periodo di riferimento, in accordo con le PP.AA. e sotto la supervisione periodica dei tecnici di ARPAC – Dip. di Avellino, sono state realizzate le seguenti attività:

- rilievo dei fluidi dai piezometri presenti (a cadenza mensile);
- prelievo di campioni di acqua di falda dai piezometri installati finalizzati alla determinazione dei parametri di cui alla tabella 1.1.1 (a cadenza mensile);
- verifica periodica del corretto funzionamento delle apparecchiature presenti;
- conferimento off-site delle acque emunte dall'impianto di P&S e stoccate momentaneamente nelle cisterne di accumulo (a cadenza periodica secondo necessità).

### 2.1 IMPIANTO DI PUMP & STOCK

L'impianto di *Pump & Stock* per la Messa in Sicurezza del sito, è stato installato dalla società Mares S.r.l. su incarico di KUPIT al fine di implementare la MiSE e risulta attualmente costituito dalle seguenti apparecchiature:

- n. 1 pompa elettrosommersa dotata di idonee sondine di livello in PZ3;
- n. 1 quadro elettrico certificato di comando e controllo;
- n. 2 serbatoi di sedimentazione dotati di sistema di protezione "tank full" della capacità totale di 10 mc;
- n. 1 linea attiva (PZ3) in ingresso ai serbatoi di stoccaggio realizzata in HDPE e fornita di valvola a sfera con rubinetto per il campionamento delle acque in ingresso, valvola a saracinesca per la regolazione del flusso, valvola di ritegno e contaltri per il computo del quantitativo di acqua emunta;
- n. 5 linee non attive (PZ1, PZ2, PZ4, PZ5 e PZ6) predisposte per l'eventuale installazione di altrettante linee idrauliche ed elettriche.

Le acque stoccate vengono gestite come rifiuto e conferite off-site, come da normativa vigente, previa caratterizzazione, con il seguente codice a specchio CER:

- CER 19.13.07\*: "*rifiuti liquidi acquosi e concentrati acquosi prodotti dalle operazioni di risanamento delle acque di falda, contenenti sostanze pericolose*";
- CER 19.13.08: "*rifiuti liquidi acquosi e concentrati acquosi prodotti dalle operazioni di risanamento delle acque di falda, diversi da quelli di cui alla voce 19.13.07\**".

### 2.2 RILIEVO DEI FLUIDI

In Tabella 1 si restituiscono i risultati dei rilievi dei fluidi eseguiti in modalità dinamica, quindi ad impianto di P&S regolarmente attivo, su tutti i piezometri presenti in sito.

In Figura 1 si riporta la Carta della superficie piezometrica, dalla quale si evince un'azione di richiamo verso il piezometro PZ3. Si precisa che, essendo la falda acquifera caratterizzata da una permeabilità estremamente bassa, le linee isopiezometriche, risultano particolarmente influenzate

dall'attività del sistema di Pump & Stock al momento dell'effettuazione del rilievo fluidi; infatti, l'attività di emungimento in PZ3 è regolamentata dalle sonde di alto e basso livello.

### 2.3 CAMPIONAMENTO ED ANALISI DELLE ACQUE SOTTERRANEE

Nel periodo di riferimento sono stati effettuati monitoraggi a cadenza mensile delle acque sotterranee per un totale di n. 5 monitoraggi; il campionamento dai piezometri PZ1, PZ2, PZ4, PZ5 e PZ6 è stato effettuato tramite pompa low-flow e previo spurgo, mentre da PZ3, il campionamento è stato effettuato dal rubinetto installato lungo la linea del P&S; i campioni sono stati conservati a basse temperature in bottiglie di vetro scuro fino alla consegna al laboratorio, ove sono stati sottoposti ad analisi chimiche.

I risultati delle analisi chimiche eseguite nel periodo di riferimento, riassunti in Tabella 2, hanno confermato la presenza di un plume di contaminazione principalmente in PZ3, unico punto attivo dell'impianto di P&S e pertanto identificabile come punto di richiamo delle concentrazioni analitiche più elevate. In Allegato 1 si riportano i certificati analitici di laboratorio, completi della determinazione di tutti i parametri di cui alla tabella 1.1.1., riportanti in calce, *"il giudizio di conformità del campione analizzato"*, come richiesto da ARPAC – Dip. di Avellino, con nota del 28/05/19 (Prot. 0031854/2019).

### 2.4 GESTIONE DEI RIFIUTI PRODOTTI

Le acque emunte dall'impianto di P&S, gestite dalla società Mares, sono state stoccate all'interno di n.2 serbatoi di stoccaggio, per poi essere periodicamente conferite off-site, come da normativa vigente, con codice CER 19.13.08: *"rifiuti liquidi acquosi e concentrati acquosi prodotti dalle operazioni di risanamento delle acque di falda, diversi da quelli di cui alla voce 19.13.07\*\*"*.

Nella seguente tabella si riassumono i quantitativi conferiti off-site per il periodo di riferimento, i cui FIR sono restituiti in Allegato 2.

TABELLA 2.4.1 – QUANTITATIVI DEI RIFIUTI PROVENIENTI DALL'IMPIANTO DI P&S E CONFERITI OFF-SITE

QUANTITATIVO (KG)	DESTINAZIONE FINALE DEL RIFIUTO	CODICE CER	N° FIR	DATA
9.300	D9	19.13.08	10713/2019	11/09/2019
8.340	D9	19.13.08	11612/2019	30/09/2019
7.700	D9	19.13.08	11726/2019	08/10/2019
8.120	D9	19.13.08	11985/2019	21/10/2019
520	D9	19.13.08	13247/2019	04/11/2019
8.340	D9	19.13.08	13323/2019	14/11/2019
6.000	D9	19.13.08	13959/2019	29/11/2019
6.460	D9	19.13.08	12612/2019	09/12/2019
5.060	D9	19.13.08	12637/2019	16/12/2019
4.320	D9	19.13.08	12636/2019	27/12/2019
8.440	D9	19.13.08	14120/2019	07/01/2019
8.320	D9	19.13.08	14121/2019	20/01/2019

## 2.5 PROGRAMMA DI MONITORAGGIO

Il programma di monitoraggio e manutenzione periodica proseguirà, fino all'approvazione del PUB, come indicato nel seguito:

- rilievo dei fluidi dai pozzi in emungimento e dai piezometri di monitoraggio (a cadenza mensile);
- campionamento ed analisi delle acque di falda nei pozzi in emungimento e nei piezometri di monitoraggio, per la determinazione dei parametri di cui alla Tabella 1.1.1 (a cadenza mensile);
- manutenzione periodica ordinaria e/o straordinaria delle apparecchiature;
- spurgo dei bulk di stoccaggio e conferimento off-site dei fluidi (a cadenza quindicinale o secondo necessità).

A valle dell'approvazione definitiva del Progetto Unico di Bonifica, le attività saranno riprogrammate come da Determina Dirigenziale.

### 3 INTEGRAZIONI AL PROGETTO UNICO DI BONIFICA

Per il raggiungimento degli Obiettivi di Bonifica prefissati (cfr. “Progetto Unico di Bonifica ai sensi del D.Lgs. 152/06” del 30/04/19.- prot. 0661/2019 - e “Progetto Unico di Bonifica ai sensi del DM 31/15 e del D.Lgs. 152/06 – Invio integrazioni” del 19/07/19 - prot.1083/2019), era stata prevista la realizzazione delle seguenti attività:

- indagine integrativa finalizzata all’installazione di n. 3 piezometri ubicati in corrispondenza dell’area dove erano presenti i serbatoi rimossi nel novembre 2015;
- messa in opera di un impianto di Dual Phase Hight Vacuum Extraction (DPHVE);
- installazione di un impianto di P&T, in sostituzione dell’attuale P&S, finalizzato anche al trattamento delle acque provenienti dal DPHVE.

L’installazione degli impianti di DPHVE e P&T prevedeva il recapito in pubblica fognatura delle acque in uscita dall’impianto di trattamento, ma alla luce del diniego dell’Autorizzazione allo scarico da parte dell’Ente Idrico Campano, pervenuto con comunicazione del Comune di Grottaminarda - “AUA – DPR n.59/2016, DLgs n.152/2006 e ss.mm.ii. Regolamento Regione Campania n.6/2013 – Regolamento Ente Idrico Campano, Deliberazione del Comitato Esecutivo n.3/2019. Società The IT Group Italia SRL, Impianto ex PV Q8 7490, Grottaminarda (AV). RISCOntRO” - (Prot. 12878), si procederà all’installazione di un impianto di reimmissione in falda delle acque trattate.

#### 3.1 REIMMISSIONE IN FALDA DELLE ACQUE TRATTATE

La reimmissione in falda delle acque trattate è prevista nel testo unico ambientale all’art 243, comma 2 del D.Lgs. 152/2006 e s.m.i. che prevede specificatamente la deroga al divieto di scarico nel sottosuolo per la reimmissione delle acque emunte e trattate: “*In deroga a quanto previsto dal comma 1 dell’articolo 104, ai soli fini della bonifica dell’acquifero, è ammessa la reimmissione, previo trattamento, delle acque sotterranee nella stessa unità geologica da cui le stesse sono state estratte, indicando la tipologia di trattamento, le caratteristiche qualitative quantitative delle acque reimmesse, le modalità di reimmissione e le misure di messa in sicurezza della porzione di acquifero interessato dal sistema di estrazione/reimmissione. Le acque reimmesse devono essere state sottoposte ad un trattamento finalizzato alla bonifica dell’acquifero e non devono contenere altre acque di scarico o altre sostanze pericolose diverse, per qualità e quantità, da quelle presenti nelle acque prelevate*”. Tale soluzione risulta altresì definitivamente sancita, anche nel caso di attività di MiSE, dall’art. 8-*quinquies* della L. n. 13/2009, ad integrazione dell’art. 243 di cui sopra.

Per il caso specifico, si procederà pertanto alla reimmissione delle acque trattate, in considerazione dei seguenti obiettivi:

- tutte le acque emunte dai sistemi di DPHVE e P&T, prima della loro reimmissione saranno trattate attraverso l’impianto di filtraggio a carboni attivi che verrà installato in sito;
- le acque, a valle del sistema di trattamento saranno reimmesse nella stessa unità geologica dalla quale verranno estratte;
- la qualità delle acque reimmesse sarà conforme alle CSC indicate nella tabella 2 dell’Allegato 5 alla Parte Quarta Titolo V del D.Lgs 152/06;



- il volume d'acqua reimpresso sarà al massimo equivalente a quello estratto;
- le acque saranno reimmesse a bassa pressione mediante l'ausilio di un'adeguata pompa di rilancio che invierà l'acqua all'interno dei punti di immissione P1÷P5;
- sarà costantemente monitorata la porzione dell'acquifero interessato dal sistema di estrazione/reimmissione e si procederà all'esecuzione di campagne di monitoraggio delle acque di falda e alla verifica dell'andamento delle piezometrie;
- le acque reimmesse non conterranno altre acque di scarico o altre sostanze pericolose diverse, per qualità e quantità, da quelle presenti nelle acque prelevate.

### Modalità di reimmissione

Le acque in uscita dall'impianto di trattamento, conformi alle CSC di riferimento, saranno convogliate all'interno di un serbatoio di stoccaggio da 5 mc e rilanciate, attraverso un manifold di distribuzione, ai punti di resa P1÷P5. Quest'ultimi saranno perforati e attrezzati con tubazioni in PVC di diam. pari a 4", prof. 5 m da p.c. e tratto micro fenestrato compreso tra 2 e 5 m da p.c. La portata di reimmissione massima sarà in totale di circa 40 m<sup>3</sup>/giorno, pari a 0,33 m<sup>3</sup>/h per ogni pozzo di resa.

La rappresentazione degli interventi di bonifica è riportata in Figura 2, mentre il dettaglio del P&ID dell'impianto di trattamento acque e di reimmissione in falda è riportato in Figura 3.

### **3.2 PIANO TEMPORALE E DURATA DELLE ATTIVITÀ DI BONIFICA**

Il piano temporale delle attività non subirà variazioni sostanziali rispetto a quanto riportato al paragrafo 7.10 del "Progetto Unico di Bonifica" trasmesso dalla scrivente in data 30/04/19 (prot.0661/2019). Si prevede pertanto la seguente successione temporale:

#### Indagini per la realizzazione dei punti di estrazione, dei punti di reimmissione e dei nuovi piezometri:

- realizzazione di n. 12 punti di estrazione acque/gas interstiziali (DPHVE1÷DPHVE12);
- realizzazione di n. 5 punti di reimmissione acque (P1÷P5);
- realizzazione di n. 3 nuovi piezometri (PZ7÷PZ9);
- posa in opera dei relativi pozzetti carrabili.

#### Attività impiantistiche:

- allestimento delle teste dei punti di estrazione DPHVE1÷DPHVE12 e dei punti di reimmissione P1÷P5;
- posizionamento degli impianti di P&T e DPHVE;
- lavori impiantistici/idraulici/elettrici per l'installazione dell'impianto di DPHVE come da progetto;
- lavori impiantistici/idraulici/elettrici per l'installazione dell'impianto di trattamento e reimmissione in falda delle acque trattate;
- avvio e regolazione del sistema.

#### Monitoraggio di baseline:

- rilievo dei fluidi;

- monitoraggio delle acque di falda dai piezometri PZ7÷PZ9 e dei gas interstiziali dall'impianto di DPHVE.

Start-up dell'impianto di DPHVE e monitoraggio della bonifica:

- avvio e regolazione dei sistemi di DPHVE, P&T e reimmissione in falda;
- monitoraggio della bonifica.

Collaudo di avvenuta bonifica:

- arresto dell'impianto di DPHVE;
- campionamento di collaudo delle acque di falda dai piezometri PZ7÷PZ9.

Dismissione degli impianti:

- disinstallazione e demob. Degli impianti
- demolizione della soletta in cls armato dell'area sistema;
- ripristino della pavimentazione;
- chiusura dei piezometri/pozzi di estrazione;
- trasporto e smaltimento dei rifiuti prodotti.

Il monitoraggio della bonifica consentirà di valutare l'avanzamento in termini di trend di abbattimento e concentrazioni residue. Si prevede che, per il raggiungimento degli obiettivi prefissati, la durata degli interventi di bonifica proposti, dallo start-up dell'impianto di DPHVE, sarà indicativamente di **24 mesi**.

La seguente tabella riporta la stima dei tempi di esecuzione totali per il raggiungimento della bonifica calcolati sulla base dei dati attualmente disponibili e della successione cronologica delle attività.

**TABELLA 3.2.1 – DURATA PREVISTA DELLE ATTIVITÀ**

ATTIVITÀ	TEMPI DI ESECUZIONE PREVISTI (GIORNI LAVORATIVI / MESI)
REALIZZAZIONE DEI PUNTI DPHVE, P E PZ	20 GG
LAVORI EDILI PRE-IMPIANTISTICI	15 GG
ATTIVITÀ DI INSTALLAZIONE E REGOLAZIONE DEGLI IMPIANTI	20 GG
MONITORAGGIO E CONDUZIONE DELLA BONIFICA	24 MESI
INDAGINE DI VERIFICA IN ITINERE DELLA QUALITÀ AMBIENTALE DEL SITO	3 GG
COLLAUDO	3 GG
DEMOB IMPIANTO E RIPRISTINO FINALE DELL'AREA	10 GG
<b>DURATA TOTALE STIMATA DELLE ATTIVITÀ</b>	<b>30 MESI</b>

#### 4 CONCLUSIONI

Il presente documento è stato redatto allo scopo di restituire i risultati delle attività eseguite nell'ambito della Messa in Sicurezza del sito ed integrare il Progetto Unico di Bonifica in seguito al diniego dell'Autorizzazione allo scarico da parte dell'Ente Idrico Campano.

Nel periodo di riferimento, in accordo con le PP.AA. e sotto la supervisione periodica dei tecnici di ARPAC – Dip. di Avellino, sono state realizzate le seguenti attività:

- rilievo dei fluidi dai piezometri presenti (a cadenza mensile);
- prelievo di campioni di acqua di falda dai piezometri installati finalizzati alla determinazione dei parametri di cui alla tabella 1.1.1 (a cadenza mensile);
- verifica periodica del corretto funzionamento delle apparecchiature presenti;
- conferimento off-site delle acque emunte dall'impianto di P&S e stoccate momentaneamente nelle cisterne di accumulo (a cadenza periodica secondo necessità).

I risultati delle analisi chimiche hanno confermato la presenza di un plume di contaminazione principalmente in PZ3, unico punto attivo dell'impianto di P&S e pertanto identificabile come punto di richiamo delle concentrazioni analitiche più elevate.

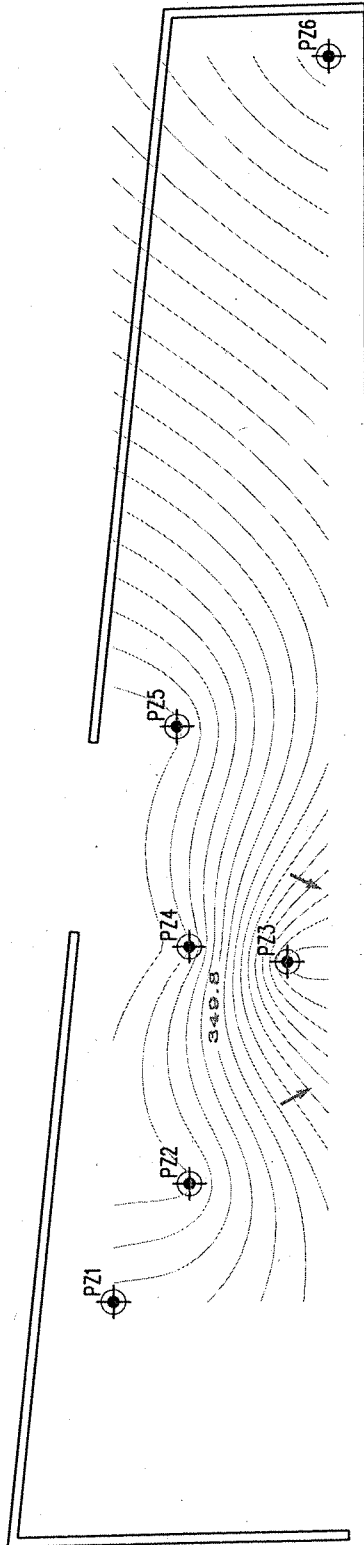
Ad integrazione del Progetto Unico di Bonifica, si procederà all'installazione di un impianto di reimmissione in falda delle acque trattate, come previsto nel testo unico ambientale all'art 243, comma 2 del D.Lgs. 152/2006 e s.m.i.. Le acque in uscita dall'impianto di trattamento, conformi alle CSC di riferimento, saranno convogliate all'interno di un serbatoio di stoccaggio da 5 mc e rilanciate, attraverso un manifold di distribuzione, ai punti di resa P1÷P5.

Il piano temporale delle attività non subirà variazioni rispetto a quanto riportato nel "*Progetto Unico di Bonifica*" trasmesso dalla scrivente in data 30/04/19 (prot.0661/2019) ed integrato dal "*Progetto Unico di Bonifica ai sensi del DM 31/15 e del D.Lgs. 152/06 – Invio integrazioni*" del 19/07/19 - prot.1083/2019); si conferma pertanto che la durata totale delle attività di bonifica sarà di circa 30 mesi.



**FIGURE**

- FIGURA 1 CARTA DELLA SUPERFICIE PIEZOMETRICA – GENNAIO 2020  
FIGURA 2 PLANIMETRIA DEL SITO CON RAPPRESENTAZIONE DEGLI INTERVENTI DI BONIFICA  
FIGURA 3 P&ID DELL’IMPIANTO DI TRATTAMENTO ACQUE E DI REIMMISSIONE IN FALDA

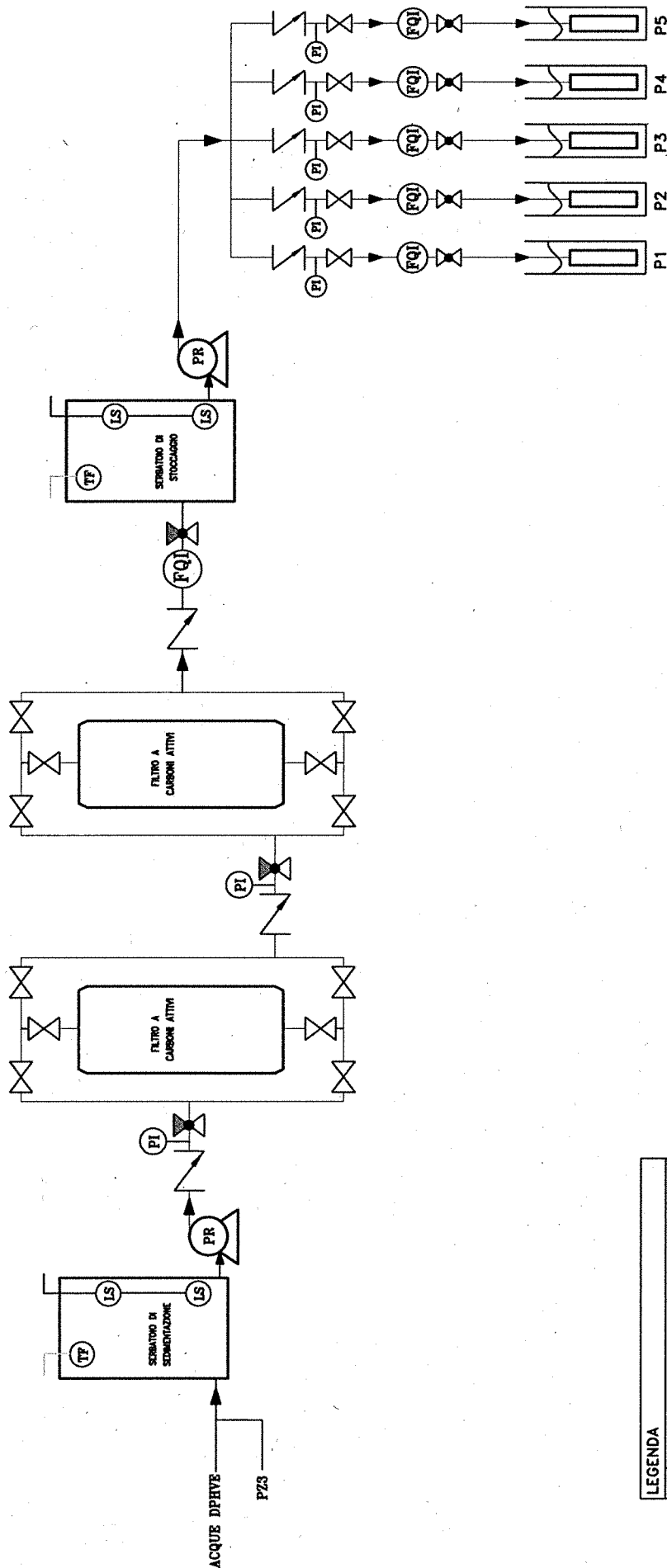


**LEGENDA**

	PZ	PIEZOMETRI REALIZZATI - DICEMBRE 2017
		ISOPIEZE (Quote in m. s.l.m)
		DIREZIONE DI FLUSSO DELLA Falda

	THE ITI GROUP ITALIA SRL LAVORO VELOCITARI DEL SINGOLE IP 2009 SAN DONATO MANISE (MI)			PROGETTO N. / ACQUA FILE: 1853.05 - GROTTOAMINARDA/INSE-PIEZO	DATA: FEBBRAIO 2020
				DISEGNO: M.M.	SCALE: 1:200
				CLIENTE/LOCALITA': KUWAIT PETROLEUM ITALIA SPA PV 7490 - GROTTOAMINARDA (AV)	FIGURA: 1
				REVISIONE: 00	
				VISTO: G.C.	
<small>QUESTO DISEGNO E QUALSIASI ALTRO REALIZZATO SOTTO LA RESPONSABILITA' DEL REDATTORE DEL DISEGNO E NON DEVE ESSERE RIPRODOTTO, MODIFICATO O UTILIZZATO IN NESSUN MODO SENZA PERMESSA PRECEDENTE. IL REDATTORE NON E' RESPONSABILE PER CONSEGUENZE DERIVANTI DALL'UTILIZZO DI QUESTO DISEGNO PER SCOPI NON PREVISTI. IL REDATTORE NON E' RESPONSABILE PER CONSEGUENZE DERIVANTI DALL'UTILIZZO PER SCOPI NON PREVISTI.</small>					





**LEGENDA**

	VALVOLA DI CAMPIONAMENTO DA 1" A SFERA
	VALVOLA DI CAMPIONAMENTO DA 1 1/2" A SFERA
	VALVOLA A SFERA DI REGOLAZIONE FLUSSO
	VALVOLA DI RITEGNO DA 1"
	CONTALITRI
	SONDINE DI LIVELLO POMPA
	INDICATORE DI PRESSIONE
	SISTEMA TANK-FULL
	POMPA DI RILANCIO

THE ITI GROUP ITALIA SRL  
SOCIETA' PER AZIONI  
20097 SAN DONATO MILANESE (MI)

SISE

PROGETTO N. ACQUA FILE: 1853-05-RAV-FAB-RAE (DATA: FABBRAIO 2020)  
1853.05 1853.05-RAV-FAB-SF

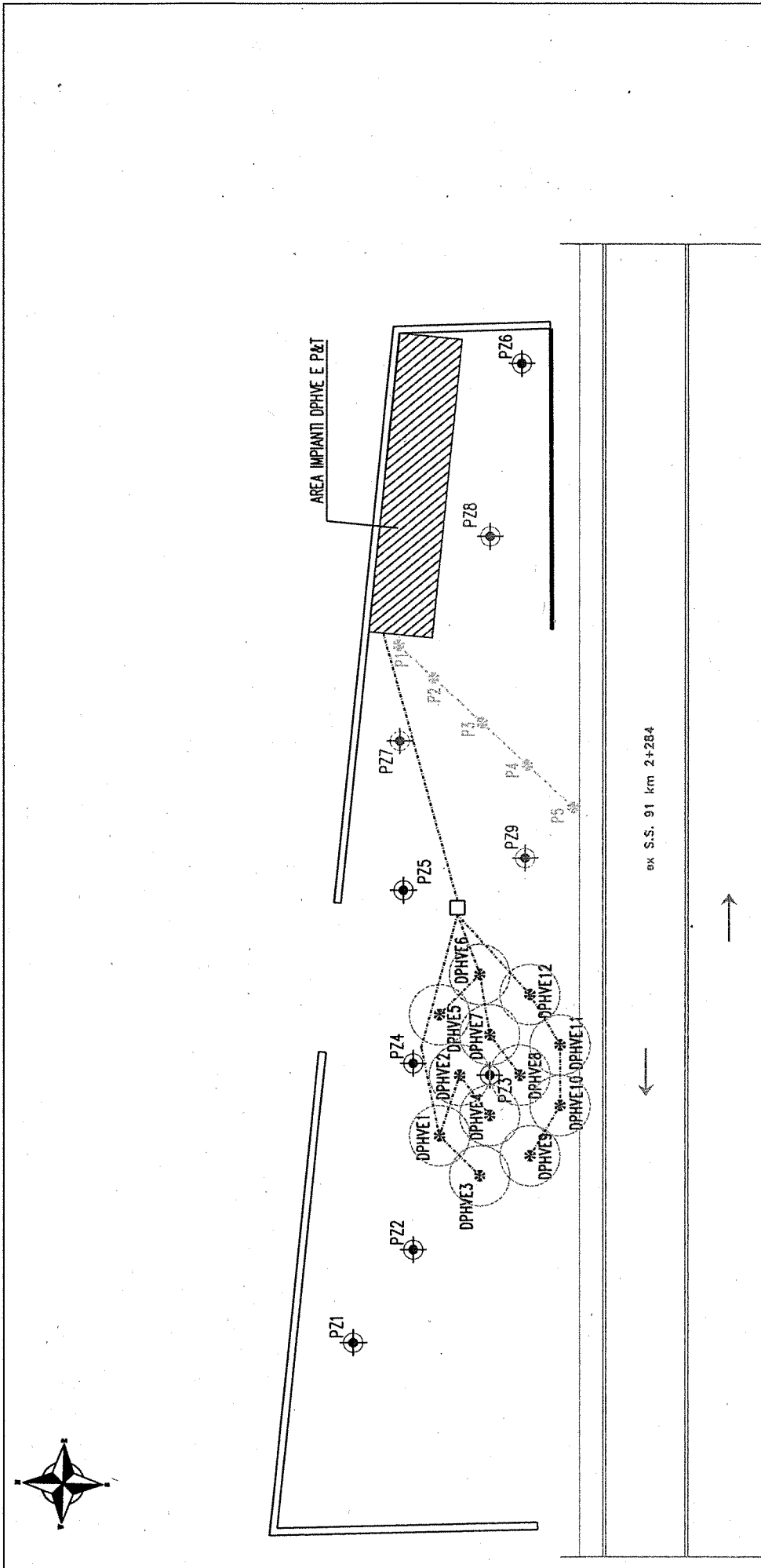
DISEGNO: M.M.  
SCALA: -  
REVISIONE: 00

**P&ID DELL'IMPIANTO DI TRATTAMENTO ACQUE E DI REIMMISSIONE IN FALDA**

CLIENTE/LOCALITA':  
KUWAIT PETROLEUM ITALIA SPA  
PV 7490 - GROTTAMINARDA (AV)

FIGURA: 3

QUESTO DOCUMENTO E' UN DOCUMENTO TECNICO E' VALIDO SOLO PER IL PROGETTO PER IL QUALE E' STATO REALIZZATO E NON DEVE ESSERE RIPRODOTTO, MODIFICATO O USATO IN NESSUN MODO SENZA IL CONSENSO PRECEDENTE DEL PROPRIETARIO. IL PRESENTE DOCUMENTO E' LA PROPRIETA' INTELLETTUALE DI KUWAIT PETROLEUM ITALIA SPA. E' vietata espressamente l'uso non autorizzato, l'uso per scopi diversi da quelli per i quali e' stato realizzato, l'uso per scopi pubblicitari o di promozione, l'uso per scopi di marketing, l'uso per scopi di informazione, l'uso per scopi di comunicazione, l'uso per scopi di informazione e di comunicazione.



**LEGENDA**

- PZ PIEZOMETRI REALIZZATI - DICEMBRE 2017
- PZ PIEZOMETRI PROPOSTI
- AREA SISTEMA DPHVE E P&T
- DPHVE
- EXTRACTION POINT
- LINEE DI ESTRAZIONE
- RAGGIO (ROI=1.50 m)
- P PUNTI IMMISSIONE ACQUE
- LINEA DI REIMMISSIONE

**IT Group** NE E GROUP ITALIA SRL  
 00187 ROMA VIA S. PIETRO A CATINA 10  
 00187 ROMA VIA S. PIETRO A CATINA 10

PROGETTO N. ACQUA FILE: IRLS - GROTAMMARRA (RAI) - AI/ DATA: FEBBRAIO 2020  
 1853.05 IRLS-05-AI/ - BONIFICA

DIS: M.M. PLANIMETRIA DEL SITO CON  
 RAPPRESENTAZIONE DEGLI  
 INTERVENTI DI BONIFICA

REVISIONE: 00

CLIENTE/LOCALITÀ:  
 KUWAIT PETROLEUM ITALIA SPA  
 PV 7490 - GROTAMMARRA (AV)

FIGURA: 2

IL PRESENTE DISEGNO È STIPULATO E REDATTO IN VIRTÙ DEI CONTRATTI DI CONCESSIONE E CONCESSIONE SOTTOSCRITTI IN DATA 11/05/2010 E 11/05/2011 E APPROVATI DALLA NE E GROUP ITALIA SRL. IL PRESENTE DISEGNO È STIPULATO E REDATTO IN VIRTÙ DEI CONTRATTI DI CONCESSIONE E CONCESSIONE SOTTOSCRITTI IN DATA 11/05/2010 E 11/05/2011 E APPROVATI DALLA NE E GROUP ITALIA SRL. IL PRESENTE DISEGNO È STIPULATO E REDATTO IN VIRTÙ DEI CONTRATTI DI CONCESSIONE E CONCESSIONE SOTTOSCRITTI IN DATA 11/05/2010 E 11/05/2011 E APPROVATI DALLA NE E GROUP ITALIA SRL.

