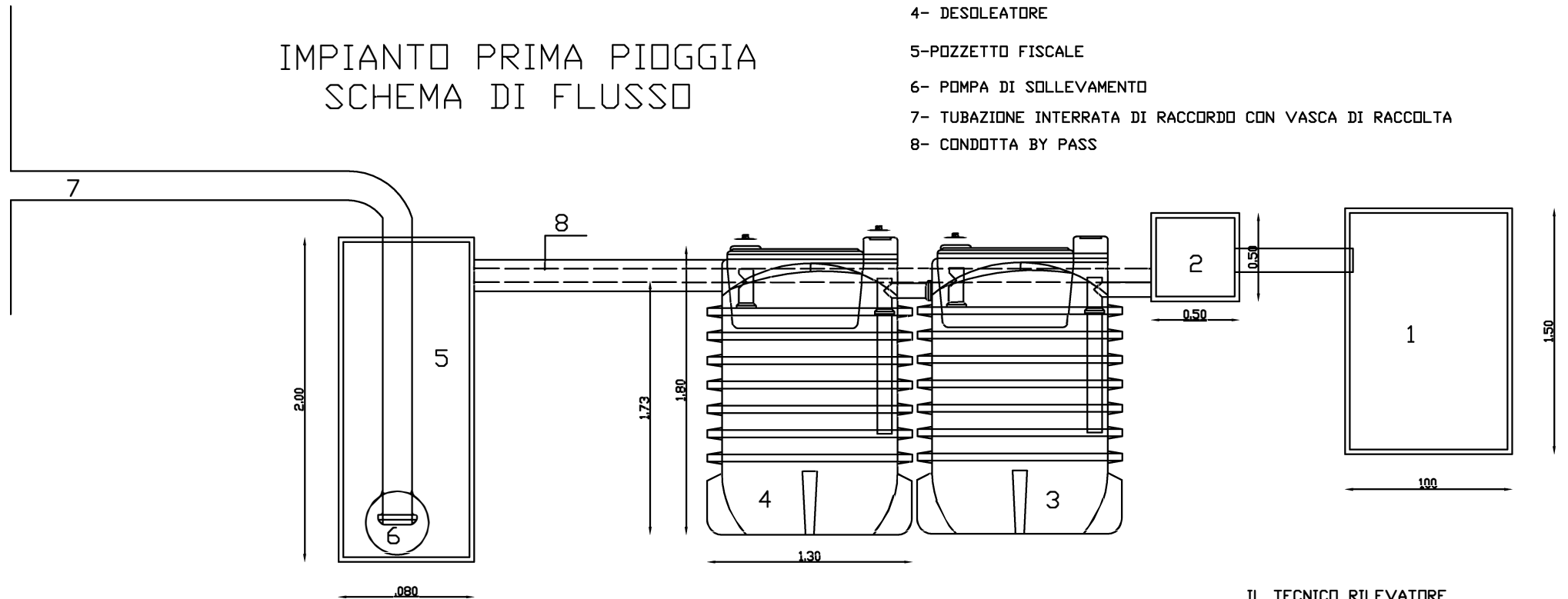


AZIENDA ZOOTECNICA PAGLIARULO EUPLIO- IMPIANTO IPPC
COMUNE DI LACEDONIA -AV-
MAPPALE N. 413 DEL FOGLIO N. 24
STALLA B

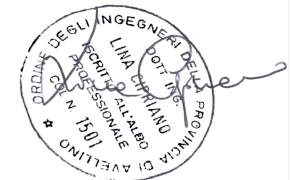
- 1-POZZETTO DI DECANTAZIONE
- 2- -POZZETTO SCOLMATORE
- 3- DISSABIATORE
- 4- DESOLEATORE
- 5-POZZETTO FISCALE
- 6- POMPA DI SOLLEVAMENTO
- 7- TUBAZIONE INTERRATA DI RACCORDO CON VASCA DI RACCOLTA
- 8- CONDOTTA BY PASS

IMPIANTO PRIMA PIOGGIA SCHEMA DI FLUSSO

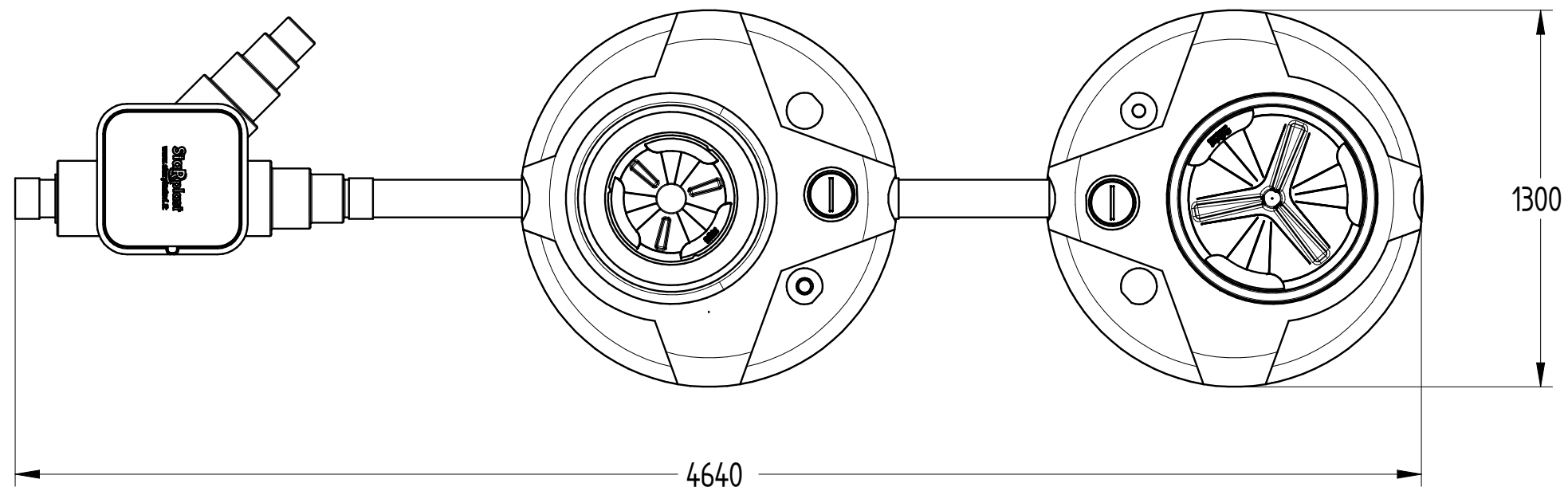
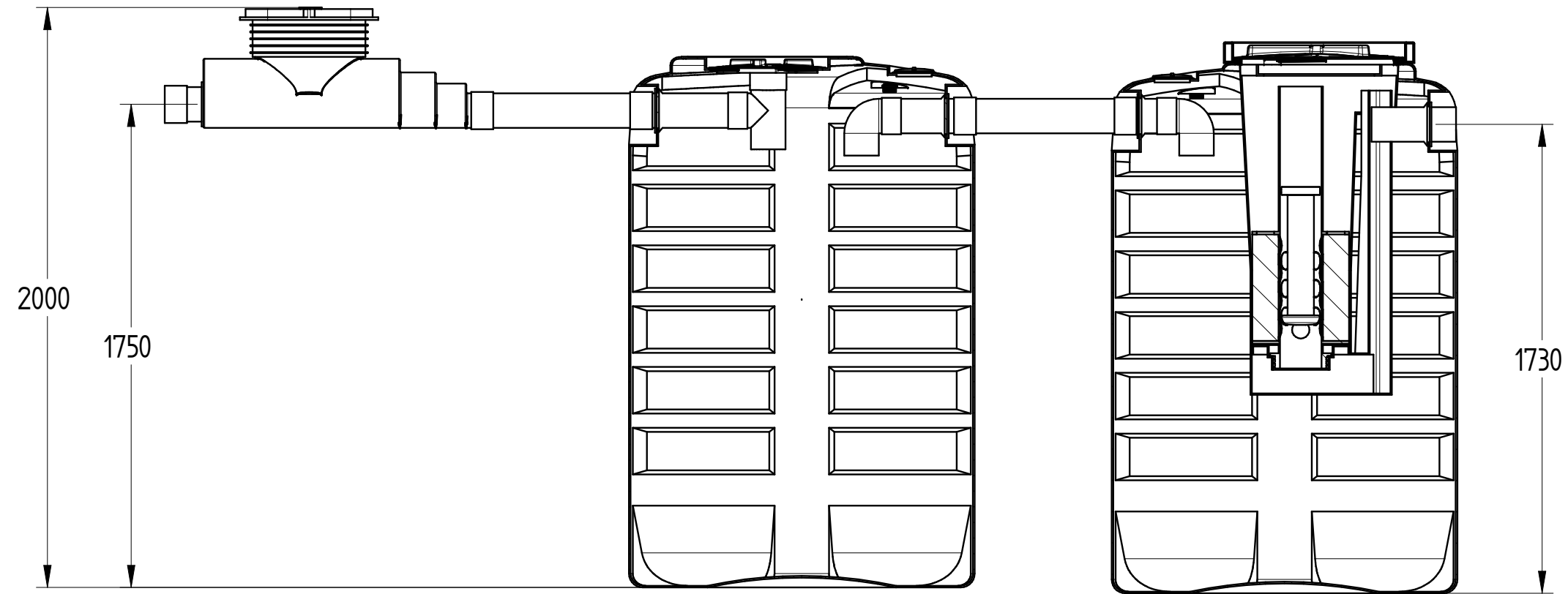


IL TECNICO RILEVATORE
Ing. Lina CIPRIANO

SEZIONE TIPO
RAPP. 1:25



Codice: IPC C 2000 AS



DISEGNO TECNICO

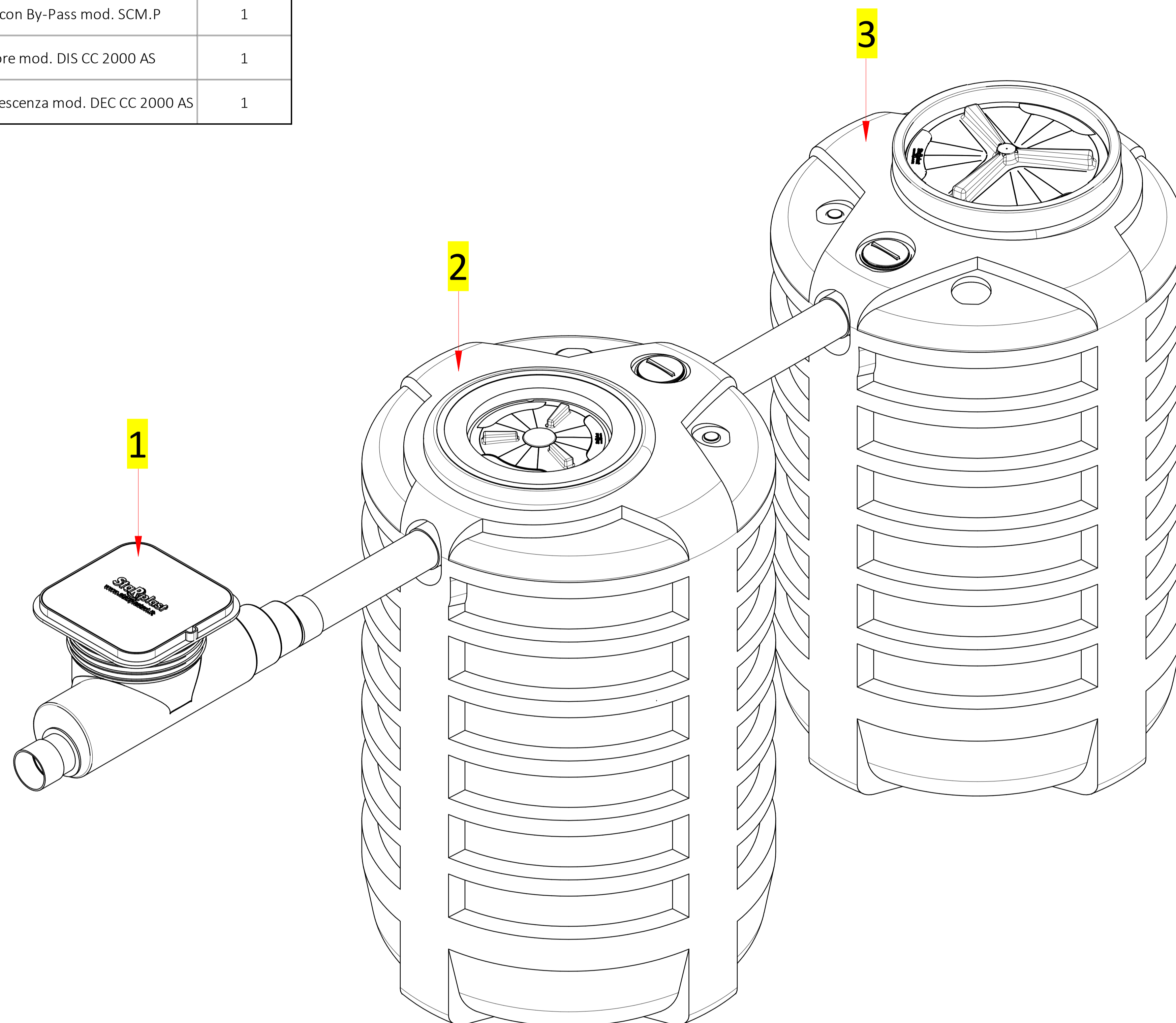
REVISIONE	NOME	DATA	MATERIALE	PESO	SCALA
Disegnato	N. Grassi	21/02/2018	LLDPE	128 kg	1:20
Controllato	G. Saltarelli	21/02/2018			
Approvato	P. Dell'Onite	21/02/2018			

© E' vietata la riproduzione e/o la diffusione di questo documento, totale o in parte.

NOTA: le dimensioni dei manufatti realizzati in P.E tramite stampaggio rotazionale, possono avere una tolleranza del +/- 3%

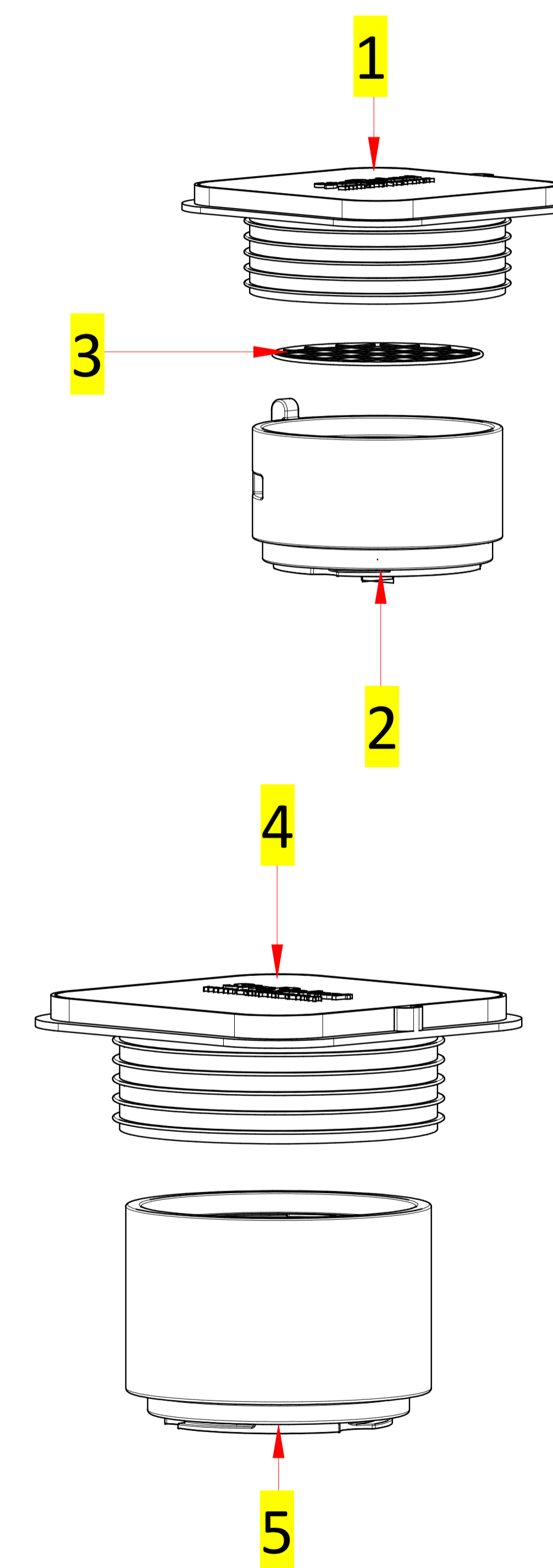
DISTINTA COMPONENTI

Posizione	Descrizione	Quantità
1	Scolmatore con By-Pass mod. SCM.P	1
2	Dissabbiatore mod. DIS CC 2000 AS	1
3	Deoliatore a coalescenza mod. DEC CC 2000 AS	1



DISTINTA ACCESSORI

Posizione	Descrizione	Quantità
1	Chiusino telescopico "CHI Y 800-600"	1
2	Prolunga "PRO X 600"	1
3	Grata antintrusione zincata	1
4	Chiusino telescopico "CHI Y 600-400"	1
5	Prolunga "PRO X 400"	1



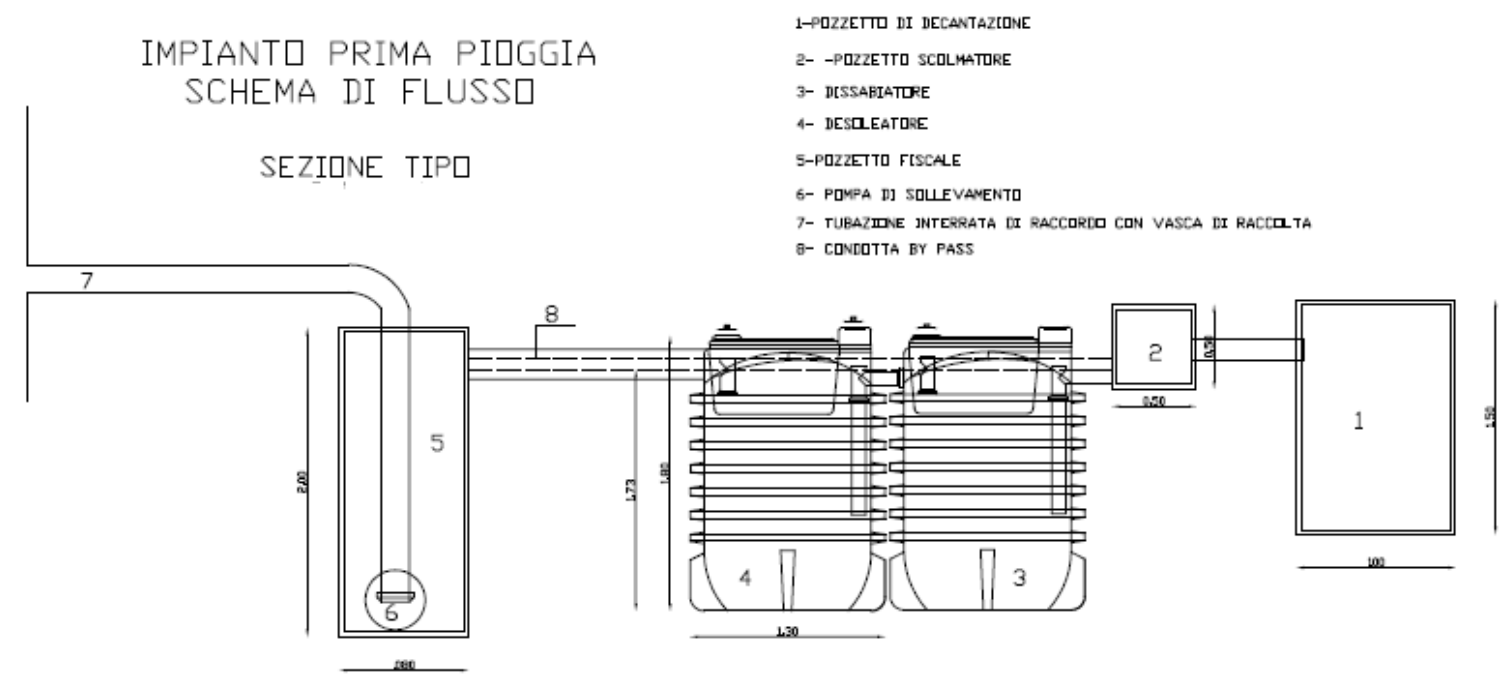


AZIENDA ZOOTECNICA PAGLIARULO EUPLIO - IMPIANTO PPC 6.6

COMUNE DI LACEDONIA -AV-

MAPPALÉ N.413 DEL FOGLIO N.24

LAY OUT RACCOLTA ACQUE DI PIAZZALE



**AZIENDA ZOOTECNICA
DI PAGLIARULO EUPLIO
C.DA MACCHIA FOCACCIA LACEDONIA (AV)
IPPC 6.6 - ALLEVAMENTO SUINI**

RELAZIONE VERIFICA DIMENSIONAMENTO

IMPIANTO DI PRIMA PIOGGIA



*DOTT. MORGANTE GIOVANNI VIALE XXIII NOVEMBRE N.8 – SAN NICOLA BARONIA (AV)
ORDINE DEI TECNOLOGI ALIMENTARI DI CAMPANIA E LAZIO N.338*

REV. 00 DEL 15.10.2021



SCARICHI IDRICI

L'insediamento non presenta alcuno scarico derivante dall'attività produttiva diretto né in acque superficiali né in rete fognaria.

Le acque di lavaggio di ogni capannone vengono raccolte nelle vasche sottostanti il pavimento fessurato, insieme al liquame e inviate, mediante rete coperta, alle vasche di stoccaggio aziendali, dove previa maturazione vengono utilizzate a fini agronomici come fertilizzanti di origine organica.

Le superfici aziendali interessate a dilavamento durante fenomeni di precipitazione atmosferica sono rappresentate nella seguente tabella:

TIPOLOGIA	SUPERFICIE	RECAPITO
Copertura stalla A	1690 mq	Suolo
Copertura stalla B	1350 mq	Suolo
Piazzale stoccaggio letame	100 mq	Vasca di stoccaggio liquame B
Piazzale di manovra in cemento	862 mq	Vasca di stoccaggio acqua di recupero E1
Piazzale di manovra e parcheggio (sup. permeabile)	408 mq	Suolo

Le strade di accesso e i piazzali di manovra sono realizzati in parte in cemento ed in parte in terra battuta, queste ultime pertanto sono da considerarsi superfici scolanti permeabili e pertanto non ci sarà produzione di acqua di prima pioggia di dilavamento. La tipologia di attività svolta non prevede l'utilizzo di materie prime pericolose che possono provocare danno anche accidentalmente al sottosuolo. Possono costituire fonte di inquinamento eventuali dispersioni di oli da parte di automezzi circolanti, oppure residui di sfarinati usati nell'alimentazione, tali sostanze, raccolte nella rete fognaria tramite il dilavamento delle superfici in seguito ad eventi meteorici o lavaggi, possono pervenire nei corpi ricettori finali causando inquinamento.

Il gestore per mitigare tale impatto esegue all'uopo opportune operazioni di bonifica rimuovendo le particelle oleose con l'ausilio di materiali assorbenti, e inoltre a protezione ambientale dei corpi idrici posizionerà a valle del piazzale di manovra un impianto di prima pioggia munito di apparato di filtrazione e disoleazione.

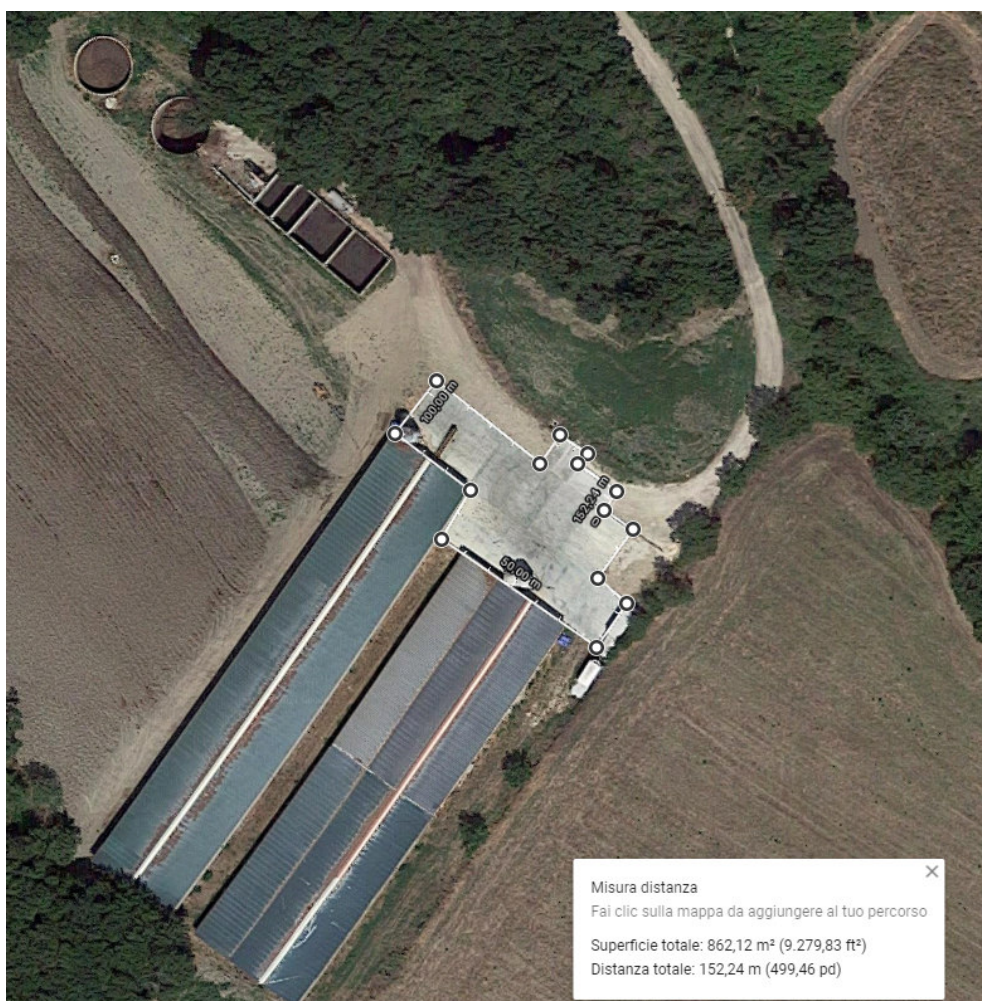
L'impianto di prima pioggia è del tipo in continuo, le acque dopo il trattamento vengono sollevate all'interno di una vasca di raccolta per lo stoccaggio dell'acqua meteorica per uso irriguo.

A protezione dei bacini di separazione (sedimentatore, disoleatore) è installato a monte dell'impianto uno scolmatore che bypassa le vasche di dissabbiatura e disoleazione nei momenti di elevata portata idraulica e permette di far raggiungere direttamente il sistema di sollevamento per poi confluire in vasca di raccolta.

Il separatore è dimensionato in conformità alle normative UNI EN 858-1 - 858-2.

Schema sistema di raccolta e trattamento acque di prima pioggia IPCC 2000 AS Starplast

DESCRIZIONE	CAPACITÀ
Piazzale impermeabile	862 mq
Vasca di sedimentazione	2,3 mc
Disoleatore statico con filtro a coalescenza	2,3 mc
Sistema di bypass per deviare le acque di seconda pioggia	1,0 mc
Pozzetto fiscale	1,2 mc
Vasca di stoccaggio	100 mc



- Foto satellitare della superficie impermeabile e vasche di raccolta F.24 P.Ila 413

Calcolo per il dimensionamento della vasca di disoleazione

Il sistema di trattamento installato è di tipo in continuo, il modello consente il trattamento di una portata massima di afflusso di 7 l/s.

La massima quantità di acqua da trattare è determinata da: acqua meteorica precipitata e raccolta sul piazzale in cls (862 mq), durante il tempo piovoso; considerato un dato pluviometrico di 0,33 lt/minuto/mq di rampa, ne consegue:

$$0,33 \text{ lt/minuto} \times \text{mq } 862 = 285 \text{ lt/minuto (ossia } 4,74 \text{ lt/secondo).}$$

Quindi la massima portata in arrivo alla vasca Disoleatore è di 4,74 lt/secondo.

In conformità alle normative UNI EN 858-1 - 858-2, per la separazione gravimetrica degli oli/idrocarburi dall'acqua in attività di questo tipo, è stata considerata una coppia di tempi utile di ritenzione nella vasca:

- t_{s1} di 5 min (operazioni di lavaggio piazzale giornaliera)
- t_{s2} di 16.6 min (senza operazioni di lavaggio giornaliera)

Calcolo dimensionamento disoleatore (LINEA GUIDA ARPA E.R. LG28/DT)

Per il dimensionamento del disoleatore si è partiti dal calcolo dei flussi di portata in ingresso

$$V_{DIS} = Q_p \times t_s$$

- V_{DIS} = volume disoleatore (mc)
- Q_p = portata ingresso (l/s)
- t_s = tempo di separazione stimato in 16,6 min (in funzione della densità dell'olio $\leq 0,85 \text{ g/cm}^3$)

per i calcoli dei volumi e delle portate si è tenuto conto della seguente formula

$$Q_p = Ca \times S \times 5 \text{ mm} / 900 \text{ sec}$$

- Ca = Coefficiente di afflusso derivante dalla tipologia di superficie scolante,
- S = superficie scolante,
- 5 mm sono i millimetri di pioggia caduti nei primi 15 minuti

di seguito si elencano i coefficienti di afflusso alla rete:

- 1 Superfici totalmente impermeabili
- 0,8 Cemento o ardesia
- 0,3 Ghiaia
- 0,3 Stabilizzato

$$Q_p = 0,8 \times 862 \times 5 \text{ mm} / 900 \text{ sec} = 3,83$$

DATI SUPERFICIE IMPERMEABILIZZATA

COEF. AFFLUSSO	MQ PIAZZALE	MM 15'	MINUTI	SECONDI	Q _p
0,8	860	5	15	60	3,83

Infine

Piazzale con avaggio giornaliero

$$V_{DIS} = 3,83 \times 60 \times 5 / 1000 = 1,15 \text{ mc}$$

Piazzale senza lavaggio giornaliero

$$V_{DIS} = 3,83 \times 60 \times 16,6 / 1000 = 3,81 \text{ mc}$$

La vasca di disoleazione dovrà avere una volumetria almeno pari a 1,15 mc nel caso di un piazzale sottoposto a lavaggio giornaliero, e pari a 3,81 mc nel caso di un piazzale senza lavaggio giornaliero.

Il volume complessivo delle due vasche installate è di 4,6 mc e pertanto soddisfa i criteri dimensionamento richiesti.

Nel caso di portate occasionali in arrivo di maggiore intensità (esempio fortissima precipitazione piovosa), il sistema di bypass devierà il flusso dell'acqua in eccesso direttamente in vasca di accumulo passando sempre per il pozzetto fiscale.

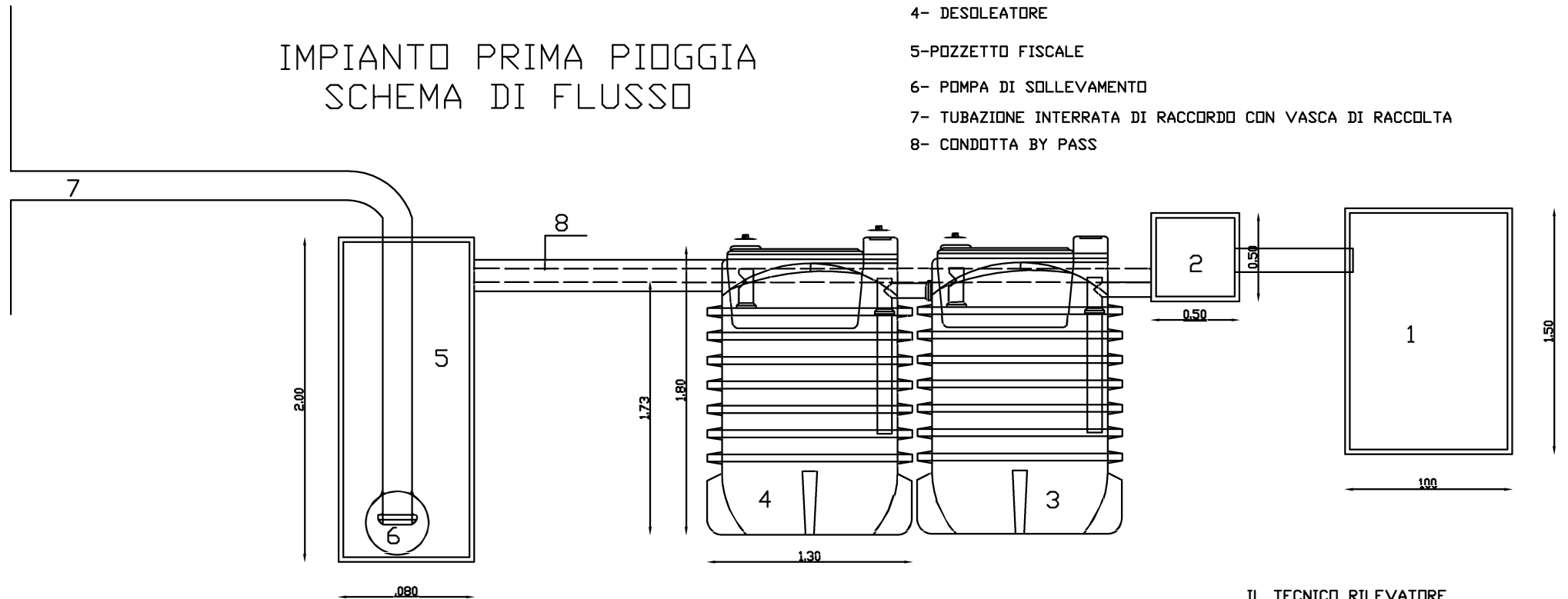
San Nicola Baronia 15.10.2021



AZIENDA ZOOTECNICA PAGLIARULO EUPLIO- IMPIANTO IPPC
COMUNE DI LACEDONIA -AV-
MAPPALE N. 413 DEL FOGLIO N. 24
STALLA B

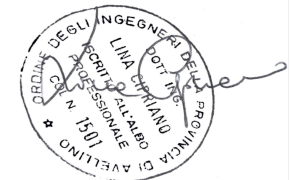
- 1-POZZETTO DI DECANTAZIONE
- 2- -POZZETTO SCOLMATORE
- 3- DISSABIATORE
- 4- DESOLEATORE
- 5-POZZETTO FISCALE
- 6- POMPA DI SOLLEVAMENTO
- 7- TUBAZIONE INTERRATA DI RACCORDO CON VASCA DI RACCOLTA
- 8- CONDOTTA BY PASS

IMPIANTO PRIMA PIOGGIA SCHEMA DI FLUSSO



SEZIONE TIPO
RAPP. 1:25

IL TECNICO RILEVATORE
Ing. Lina CIPRIANO



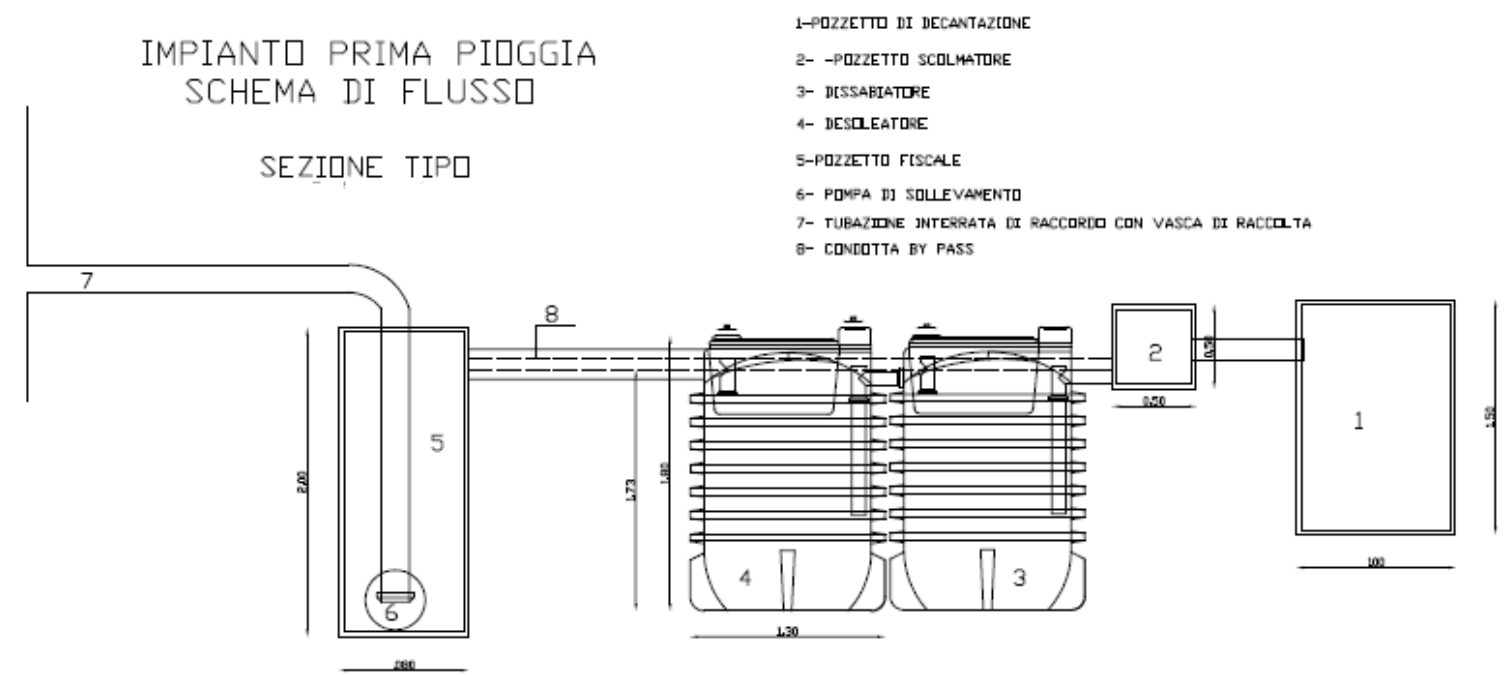


AZIENDA ZOOTECNICA PAGLIARULO EUPLIO - IMPIANTO PPC 6.6

COMUNE DI LACEDONIA -AV-

MAPPALE N.413 DEL FOGLIO N.24

LAY OUT RACCOLTA ACQUE DI PIAZZALE





E=37600

N=25500



E=37600

N=24700



Direzione Provinciale di Avellino Ufficio Provinciale - Territorio - Direttore DR. CARMINE DI FRAIA

Vis. tel. esente per fini istituzionali



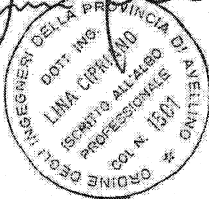
AZIENDA ZOOTECNICA PAGLIARULO EUPLIO
 PROSPETTAZIONE STATO DEI LUOGHI IMPIANTO IPPC ANNO 2017

COMUNE DI LACEDONIA -AV-

STRALCIO PLANIMETRICO
 MAPPALE N. 413 DEL FOGLIO N. 24

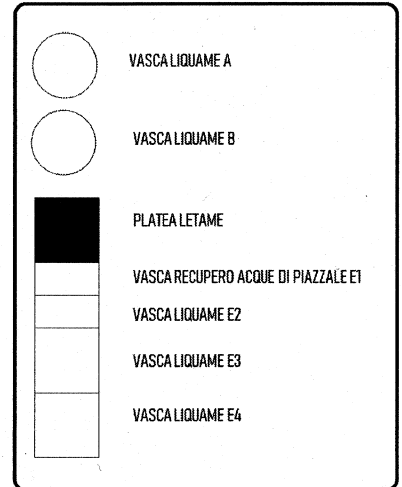
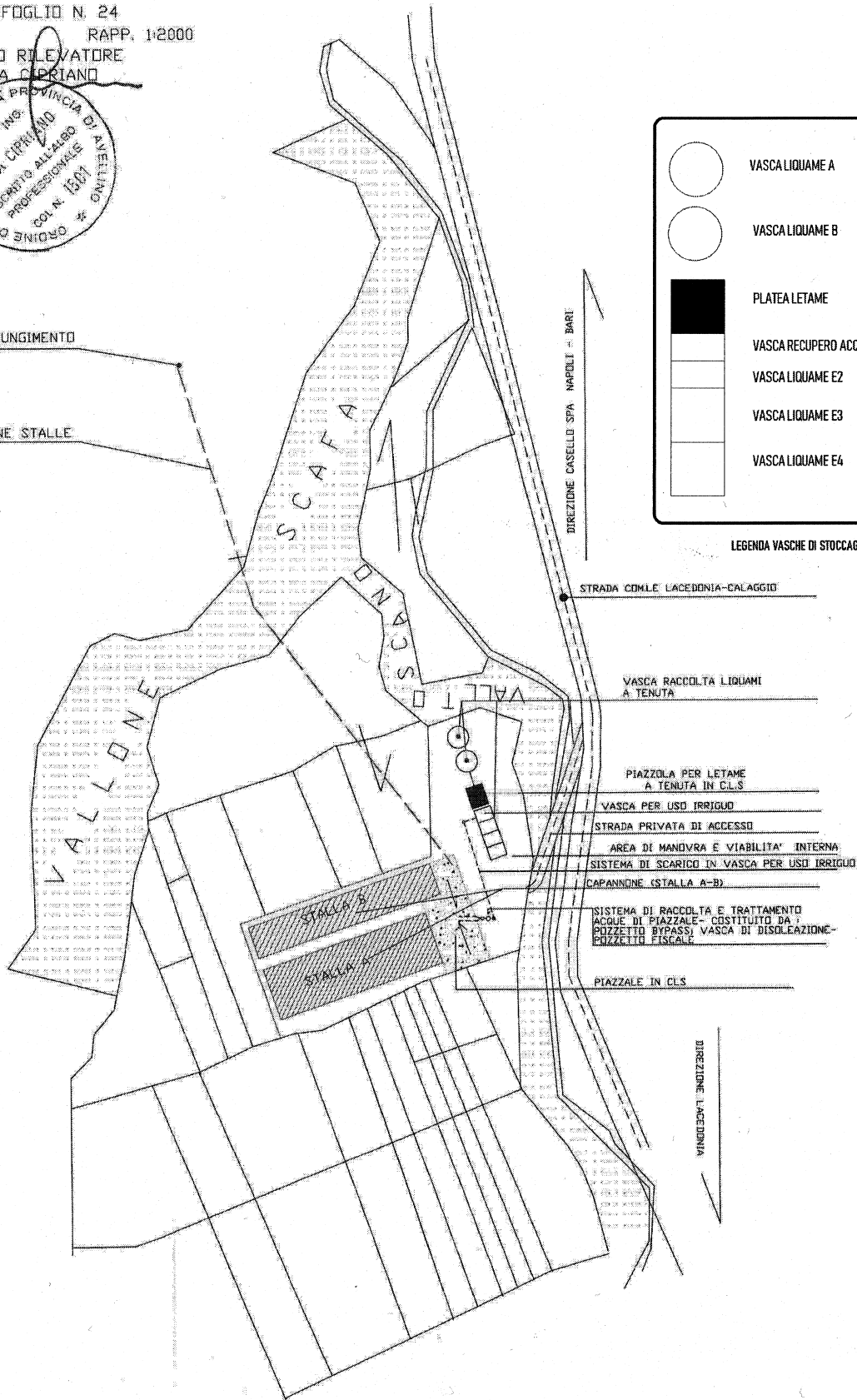
RAPP. 1:2000

IL TECNICO RILEVATORE
 ING. LINA CIRRIANO



POZZO DI EMUNGIMENTO

RETE IDRICA
 ALIMENTAZIONE STALLE



LEGENDA VASCHE DI STOCCAGGIO

DIREZIONE CASELLO SPA - NAPOLI - BARI

STRADA COMLE LACEDONIA-CALAGGIO

VASCA RACCOLTA LIQUAMI
 A TENUTA

PIAZZALE PER LETAME
 A TENUTA IN CLS

VASCA PER USO IRRIGUO

STRADA PRIVATA DI ACCESSO

AREA DI MANOVRA E 'VIABILITA' INTERNA

SISTEMA DI SCARICO IN VASCA PER USO IRRIGUO

CAPANNONE (STALLA A-B)

SISTEMA DI RACCOLTA E TRATTAMENTO
 ACQUE DI PIAZZALE- COSTITUITO DA
 POZZETTO BYPASSI VASCA DI DISOLEAZIONE-
 POZZETTO FISCALE

PIAZZALE IN CLS

DIREZIONE LACEDONIA

AZIENDA ZOOTECNICA PAGLIARULO EUPLIO
 PROSPETTATIVA STATO DEI LUOGHI IMPIANTO IPPC

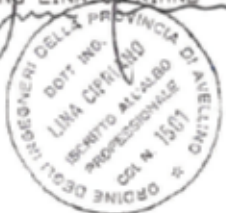
COMUNE DI LACEDONIA -AV-

STRALCIO PLANIMETRICO

MAPPAL N. 413 DEL FOGLIO N. 24

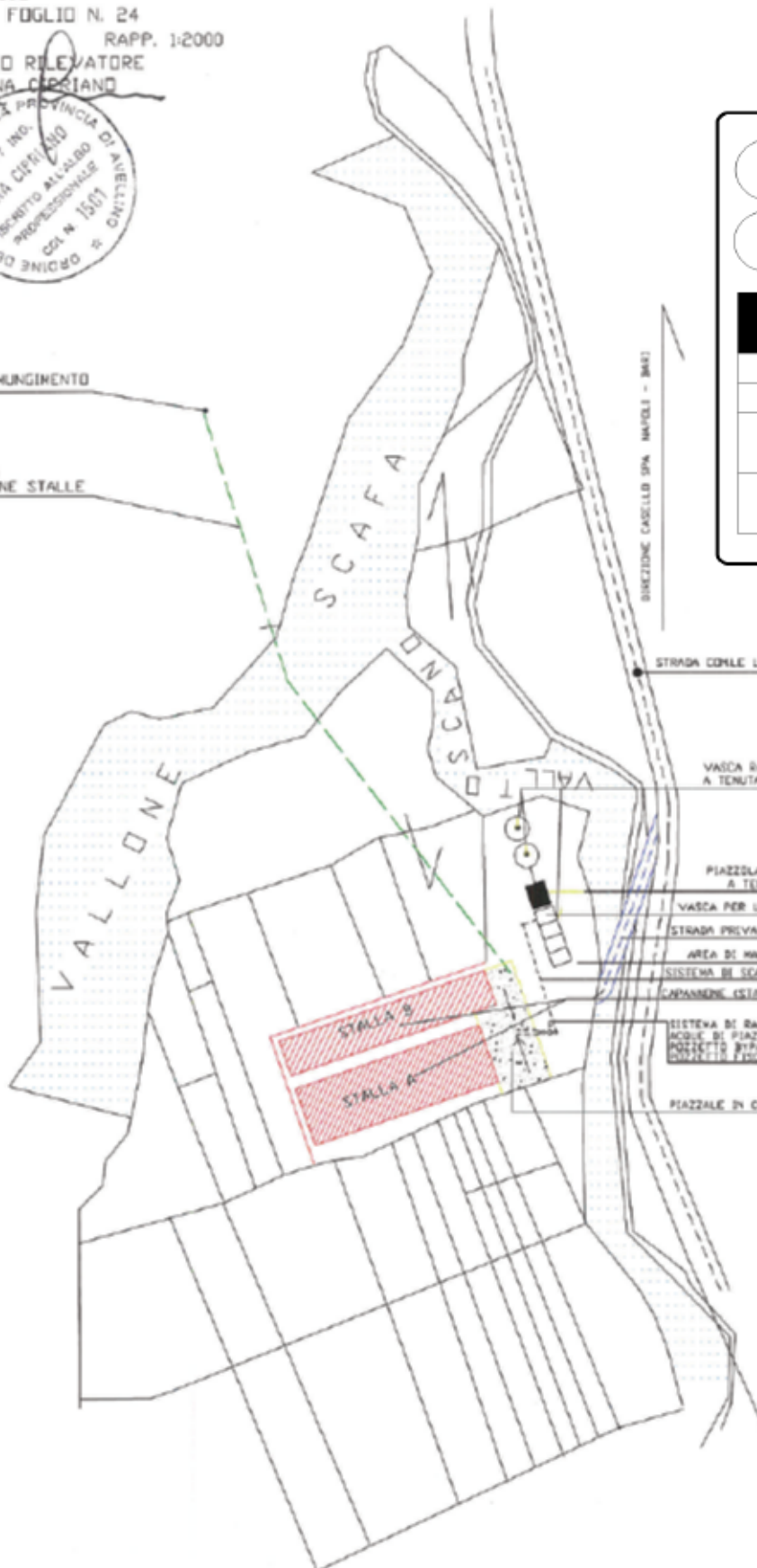
RAPP. 1:2000

IL TECNICO RILEVATORE
 ING LINA CERRIAND



POZZO DI EMUNGIMENTO

RETE IDRICA
 ALIMENTAZIONE STALLE



	VASCA LIQUAME A
	VASCA LIQUAME B
	PLATEA LETAME
	VASCA RECUPERO ACQUE DI PIAZZALE E1
	VASCA LIQUAME E2
	VASCA LIQUAME E3
	VASCA LIQUAME E4

LEGENDA VASCHE DI STOCCAGGIO

DIREZIONE CASCELLI SPA NAPOLI - BARI

STRADA CONS. LACEDONIA-CALOGGI

VASCA RACCOLTA LIQUAMI
 A TENUTA

PIAZZOLA PER LETAME
 A TENUTA IN C.L.S.

VASCA PER USO IRRIGUO

STRADA PRIVATA DI ACCESSO

AREA DI MANOVRA E VIABILITA' INTERNA

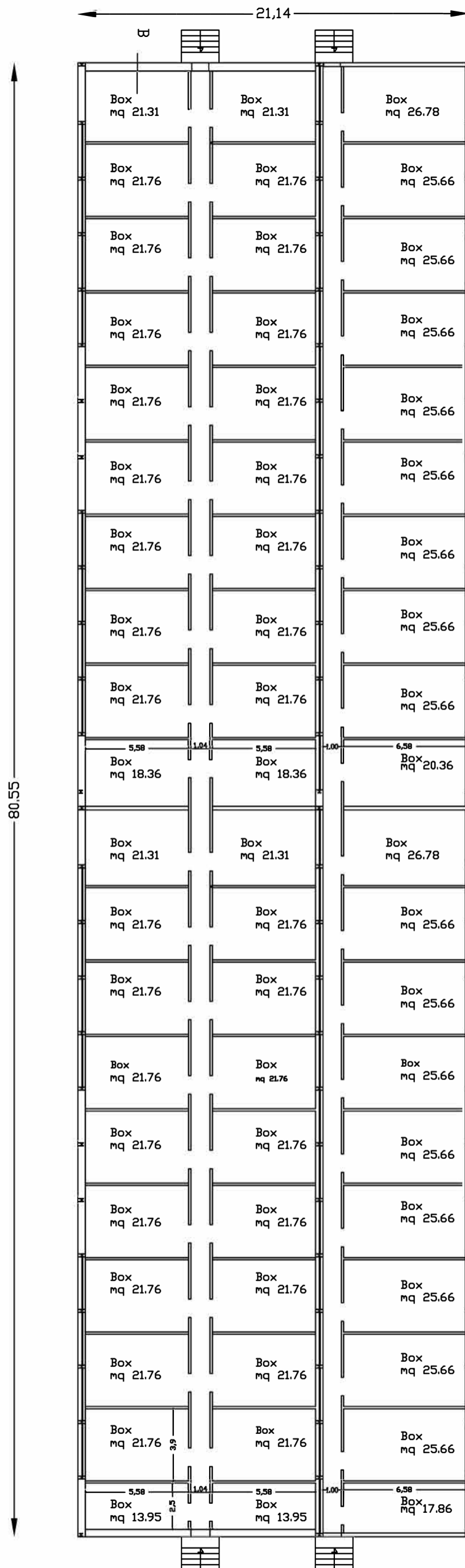
SISTEMA DI SCARICO IN VASCA PER USO IRRIGUO

CAPANNONE (STALLA A-B)

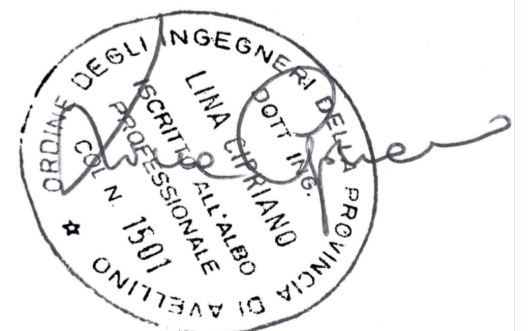
SISTEMA DI RACCOLTA E TRATTAMENTO
 ACQUE DI PIAZZALE - COSTITUITO DA:
 POZZETTO BYPASS; VASCA DI DISOLEAZIONE-
 DIVERTICOLO FINALE

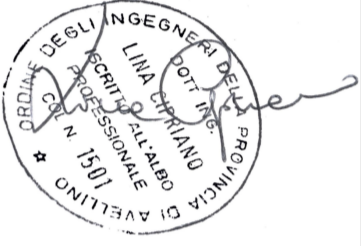
PIAZZALE IN C.L.S.

DIREZIONE LACEDONIA



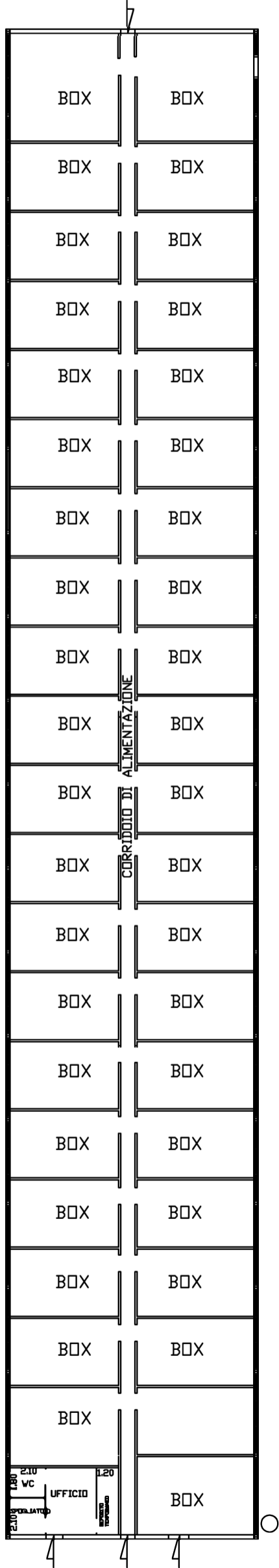
PIANTA
CAPANNONE -A-





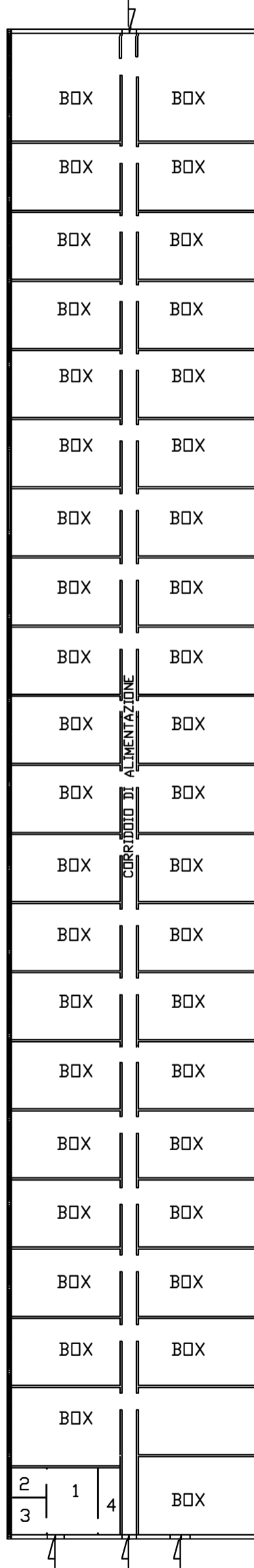
IL TECNICO RILEVATORE
ING LINA CIPRIANO

AZIENDA ZOOTECNICA PAGLIARULO EUPLID- IMPIANTO IPPC
COMUNE DI LACEDONIA -AV-
MAPPALE N. 413 DEL FOGLIO N. 24
STALLA B



PIANTA PIANO TERRA

H= 3.20
SCALA 1:200



PIANTA PIANO TERRA

H= 3.20
SCALA 1:200

LEGENDA

- 1- UFFICIO
- 2- SERVIZI IGIENICI
- 3- SPOGLIATOIO
- 4 - DEPOSITO TEMPORANEO RIFIUTI
- 6 - VASCA IMHOFF SCARICHI SERVIZI IGIENICI