



## Giunta Regionale della Campania

### Decreto

Dipartimento:

**GIUNTA REGIONALE DELLA CAMPANIA**

<b>N°</b>	<b>Del</b>	<b>Dipart.</b>	<b>Direzione G.</b>	<b>Unità O.D.</b>
190	28/03/2022	50	17	0

**Oggetto:**

PROGEST SPA Impianto situato nel Comune di Gricignano d'Aversa (CE) via della stazione - zona ASI.  
Attività codice IPPC 5.1 e 5.3 - Presa d'atto Modifica non sostanziale dell' Autorizzazione Integrata Ambientale

### **Dichiarazione di conformità della copia cartacea:**

Il presente documento, ai sensi del D.Lgs.vo 82/2005 e successive modificazioni è copia conforme cartacea del provvedimento originale in formato elettronico, firmato elettronicamente, conservato in banca dati della Regione Campania.

*Estremi elettronici del documento:*

Documento Primario : 6814243A31D5E73B1999A57E73D7DA97C70A6CE1

Allegato nr. 1 : 513B7B9E7179975E5FD9A20339CFF2B81C379C67

Allegato nr. 2 : 0F63B60A3ECDB45FE6251A39E115DEC2BC76B8DB

Frontespizio Allegato : 6C5EDFD5FFFDABEEC4F4528EED483DDCC8DA7DB0



## *Giunta Regionale della Campania*

### DECRETO DIRIGENZIALE

DIRETTORE GENERALE/  
DIRIGENTE UFFICIO/STRUTTURA

**Avv. Martinoli Anna**

DIRIGENTE UNITA' OPERATIVA DIR. /  
DIRIGENTE STAFF

DECRETO N°	DEL	DIREZ. GENERALE / UFFICIO / STRUTT.	UOD / STAFF
<b>190</b>	<b>28/03/2022</b>	<b>17</b>	<b>0</b>

Oggetto:

***PROGEST SPA Impianto situato nel Comune di Gricignano d'Aversa (CE) via della stazione - zona ASI. Attivita' codice IPPC 5.1 e 5.3 - Presa d'atto Modifica non sostanziale dell' Autorizzazione Integrata Ambientale***

	Data registrazione	
	Data comunicazione al Presidente o Assessore al ramo	
	Data dell'invio al B.U.R.C.	
	Data invio alla Dir. Generale per le Risorse Finanziarie (Entrate e Bilancio)	
	Data invio alla Dir. Generale per le Risorse Strumentali (Sist. Informativi)	

## IL DIRIGENTE

### Premesso che

- alla soc. PROGEST S.p.A. con D.D. n. 8 del 14/01/2013 – rettificato con D.D. n. 28 del 08/02/2013 e successivi aggiornamenti – è stata rilasciata Autorizzazione Integrata Ambientale, ai sensi dell'art. 29-bis del D. Lgs 152/06 e s.m. e i. per l'impianto ubicato nel comune di Gricignano d'Aversa (CE) Zona ASI Aversa Nord Via della Stazione snc, per l'attività IPPC di cui ai codici 5.1 e 5.3.;
- la Ditta, con nota acquisita al prot. reg. n. 71242 del 09/02/2022, ha trasmesso l'istanza di Riesame con valenza di rinnovo dell'AIA, attualmente in fase istruttoria
- la Ditta, con nota acquisita al prot. reg. n. 93582 del 21/02/2022, ha trasmesso l'istanza di Modifica non sostanziale dell'AIA
- le spese istruttorie, pena l'irricevibilità della suddetta istanza, ai sensi del D.M. 58 del 06/03/2017, come da distinta acquisita agli atti, sono state pagate dal richiedente per un importo pari ad € 2025,00.
- l'Università della Campania "Luigi Vanvitelli" ai sensi della convenzione stipulata con la Direzione Generale per l'Ambiente e l'Ecosistema – ora Direzione Generale Ciclo Integrato delle acque e dei Rifiuti, Valutazioni ed Autorizzazioni Ambientali - fornisce assistenza tecnica a questa UOD nelle istruttorie delle pratiche di AIA

### Considerato che

- la Ditta, con nota acquisita al prot. reg. n. 93582 del 21/02/2022, ha trasmesso l'istanza di Modifica non sostanziale dell'AIA per "la modifica ai limiti del parametro dei cloruri autorizzati per lo scarico e cioè di portare il limite di concentrazione massima di cloruri da 1200 mg/l a 5000 mg/l".
- questa UOD, con note prot. reg. n. 97726 e 97730 del 22/02/2022, ha richiesto ad Arpac – Dip. Prov. di Caserta ed all'Università della Campania di valutare la suddetta documentazione e rilasciare un parere per le rispettive competenze.
- Arpac – Dip. provinciale di Caserta, con il parere tecnico n. 26/DFC/22, acquisito al prot. reg. n. 128571 del 09/03/2022 ha richiesto alcune integrazioni alle informazioni comprese nella documentazione, pertanto, questa UOD ha trasmesso il suddetto parere alla ditta richiedendo di procedere alle integrazioni richieste.
- Progest Spa, con nota prot. reg. n. 135652 del 11/03/2022, ha trasmesso la documentazione aggiornata
- Questa UOD ha pertanto nuovamente richiesto l'espressione del parere di competenza all'ARPAC ed all'Università della Campania con le note prot. reg. n. 136219 e n. 136225 del 11/03/2021

### Preso atto che

- l'Università della Campania ha trasmesso il rapporto istruttorio redatto dalla Prof.ssa Maria Laura Mastellone, acquisito al prot. reg. n. 110535 del 28/02/2022, esprimendo parere favorevole confermato con successiva nota, acquisita al prot. reg. n. 140624 del 15/03/2022
- l'ARPAC – Dip. Caserta ha trasmesso con nota, acquisita al prot. reg. n.150541 del 18/03/2022, il riscontro a quanto comunicato dalla ditta esprimendo il nulla osta alla richiesta.

**Ritenuto** di dover aggiornare, ai sensi del D. Lgs. 152/06 Titolo III-bis, l'Autorizzazione Integrata Ambientale rilasciata alla soc. PROGEST S.p.A. con D.D. n. 8 del 14/01/2013, rettificato con D.D. n. 28 del 08/02/2013 e successivi aggiornamenti, per l'impianto ubicato nel comune di Gricignano d'Aversa (CE) Zona ASI Aversa Nord Via della Stazione snc, con attività IPPC di cui ai codici 5.1 e 5.3, con la modifica non sostanziale proposta ed oggetto delle istanze innanzi specificate, a seguito degli esiti dell'istruttoria e della validazione da parte di ARPAC ed Università della Campania, fatte salve le autorizzazioni, prescrizioni e la vigilanza di competenza di altri Enti.

**Dato atto che** il presente provvedimento è pubblicato secondo le modalità di cui alla L.R. 23/2017 "Regione Campania Casa di Vetro - Legge annuale di semplificazione 2017".

### Visti

- a) il D.Lgs. n. 152 del 03.04.06, recante "Norme in materia ambientale", parte seconda, titolo III

- bis, in cui è stata trasfusa la normativa A.I.A., contenuta nel D.Lgs. 59/05;
- b) il D.M. 58 del 06/03/2017, con cui sono state disciplinate le modalità, anche contabili, e le tariffe da applicare in relazione alle istruttorie ed ai controlli all'art. 33, c.3 bis, del titolo V del D.Lgs. 152/2006, ss.mm.ii.;
  - c) la convenzione stipulata tra la Università della Campania "Luigi Vanvitelli", che fornisce assistenza tecnica a questa U.O.D. nelle istruttorie delle pratiche A.I.A., e la Direzione Generale per l'Ambiente e l'Ecosistema ora Direzione Generale Ciclo Integrato delle acque e dei Rifiuti, Valutazioni ed Autorizzazioni Ambientali;
  - d) il D.Lgs. n. 46 del 04/03/2014, vigente dal 11/04/2014 che, da ultimo, ha modificato il titolo III bis del D.Lgs. 152/2006 che disciplina le A.I.A.;
  - e) la DGRC n. 8 del 15/01/2019 di modifica della D.G.R. n.386 del 20/07/2016;
  - f) la L.R. n.14 del 26 maggio 2016;
  - g) la L. 241/90 e ss.mm.ii.
  - h) la L.R. 59 del 29/12/2018

Sulla base della valutazione favorevole da parte dell'Università della Campania Luigi Vanvitelli ed alla stregua dell'istruttoria compiuta dal Responsabile del Procedimento, che ha proposto l'adozione del presente atto e della dichiarazione in merito all'obbligo di astensione in caso di conflitto di interessi, resa ai sensi dell'art. 6/bis della Legge 241/1990 e dell'art. 6 comma 2 D.P.R. 62/2013.

Per quanto espresso in premessa che qui si intende di seguito integralmente richiamato

#### D E C R E T A

1. **di PRENDERE ATTO** della modifica non sostanziale presentata dalla ditta PROGEST SPA – per l'impianto IPPC, codici attività 5.1 e 5.3, ubicato nel Comune di Gricignano d'Aversa (CE) Zona ASI Aversa Nord Via della Stazione snc, per "la modifica ai limiti del parametro dei cloruri autorizzati per lo scarico e cioè di portare il limite di concentrazione massima di cloruri da 1200 mg/l a 5000 mg/l"
2. **di PRECISARE** che la presente modifica non sostanziale, viene rilasciata sulla scorta della documentazione trasmessa dalla ditta Progest Spa, che si richiama nel presente provvedimento come riportata nell'allegato, che costituisce parte integrante e sostanziale del presente atto, che è da intendersi integrativo ed allegato al Decreto Autorizzativo D.D. n. 8 del 14/01/2013, rettificato con D.D. n. 28 del 08/02/2013 e successivi aggiornamenti, e di cui restano ferme e vigenti tutte le altre condizioni e prescrizioni, ad eccezione del seguente documento che sostituisce quanto già allegato al suddetto decreto:
  - Allegato B - Scheda E bis - Documento descrittivo e prescrittivo con applicazioni BAT
  - Allegato C – Piano di Monitoraggio e controllo
3. **di DARE ATTO** che il Gestore dell'impianto è responsabile di quanto dichiarato nell'istanza.
4. **di NOTIFICARE** il presente provvedimento alla ditta;
5. **di DISPORRE** la messa a disposizione del pubblico presso gli Uffici della scrivente Unità Operativa Dirigenziale, ai sensi degli artt. 29 quater e 29 decies del D.Lgs. 152/2006 e ss.mm. e ii., del presente atto e della relativa documentazione
6. **di INVIARE** copia, per quanto di rispettiva competenza a: Sindaco del Comune di Gricignano di Aversa, ASL di Gricignano di Aversa, ARPAC Dipartimento Provinciale di Caserta, Provincia di Caserta, Ente Idrico Campano e alla Direzione Generale Ciclo Integrato delle acque e dei Rifiuti, Valutazioni ed Autorizzazioni Ambientali, nonché alla Segreteria di Giunta per l'archiviazione
7. **di INOLTARE** il presente provvedimento alla "Casa di Vetro" del sito istituzionale della Regione Campania, ai sensi dell'art. 5 della L.R. n. 23/2017

Avverso il presente provvedimento, ai sensi dell'art. 3, comma 4, della Legge 241/90, è ammesso ricorso giurisdizionale amministrativo al TAR della Campania o, in alternativa, al Capo dello Stato,

rispettivamente entro 60 (sessanta) ed entro 120 (centoventi) giorni dalla data di notifica dell'atto medesimo.

Il Dirigente ad interim UOD 501707  
Avv. Anna Martinoli  
(firmato ex art.3 co.2 DLgs.39/1993)



**REGIONE CAMPANIA**

## **SCHEDA E bis**

**DOCUMENTO DESCRITTIVO E PRESCRITTIVO CON  
APPLICAZIONI BAT**

# IDENTIFICAZIONE DEL COMPLESSO IPPC

Ragione sociale:	PROGEST S.p.A.
Anno di fondazione	Luglio 1988
Gestore Impianto IPPC:	Ing. Paolo Capece nato a Casoria il 01/06/1967
Sede legale:	Gricignano di Aversa (CE) – Zona ASI Aversa Nord
Sede impianto IPPC:	Gricignano di Aversa (CE) – Zona ASI Aversa Nord
UOD di attività:	501707 Caserta
Codice ISTAT attività:	37.20.2
Codice Attività IPPC:	5.1 e 5.3
Attività 1 - Impianto per l'eliminazione o il recupero di rifiuti pericolosi con capacità di oltre 10 ton/giorno (5.1):	codice NOSE-P 109.7, codice NACE O90.02
Attività 2 - Impianto per l'eliminazione di rifiuti non pericolosi con capacità di oltre 50 ton/giorno (5.3):	codice NOSE-P 109.7, codice NACE O90.01
Codificazione Industria Insalubre:	Classe Prima, lettera B n.100 del D.M.S 5 settembre1994
Dati occupazionali:	75 addetti
Giorni/settimana:	7
Giorni/anno:	365

## B.1 QUADRO AMMINISTRATIVO - TERRITORIALE

### B.1.1 Inquadramento del complesso produttivo

La PROGEST S.p.A. è intestataria di Autorizzazione Integrata Ambientale giusto D.D. n.8 del 14/01/2013, rettificato con D.D. n.28 del 08/02/2013 e, successivamente, aggiornato per modifica non sostanziale e cambio Gestore con D.D. n.8 del 04/04/2014.

Inoltre, in data 04/05/2015, ha presentato alla Regione Campania UOD n.16 -Autorizzazioni Ambientali- di Caserta una “comunicazione di modifiche non sostanziali dell'impianto” con presa d'atto dell'Ente, giusto prot. n.0637441 del 24/09/2015.

Ancora, in data 09/09/2015, ha presentato alla Regione Campania UOD n.16 -Autorizzazioni Ambientali- di Caserta una “comunicazione di modifiche non sostanziali dell'impianto” con presa d'atto dell'Ente, giusto prot. n.0042724 del 21/01/2016.

A seguire, in data 14/09/2016, ha presentato alla Regione Campania UOD n.16 -Autorizzazioni Ambientali- di Caserta una “comunicazione di modifiche non sostanziali dell'impianto” con approvazione dell'Ente, giusto D.D. n.52 del 21/04/2017.

Successivamente, in data 27/11/2017, ha presentato alla Regione Campania UOD n.16 -Autorizzazioni Ambientali- di Caserta una “comunicazione di modifiche non sostanziali all'impianto con aggiornamento dell'autorizzazione integrata ambientale”, con approvazione dell'Ente, giusto D.D. n.92 del 22/05/2019.

Infine, in data 27/11/2020, ha presentato alla Regione Campania UOD n.16 -Autorizzazioni Ambientali- di Caserta una “comunicazione di modifiche non sostanziali dell'impianto” con approvazione dell'Ente, giusto D.D. n.25 dell'11/02/2021.

La piattaforma di trattamento, la cui attività è iniziata nel 2001, è autorizzata come impianto di stoccaggio provvisorio (Deposito Preliminare D15 – Messa in Riserva R13) e trattamento (D8-D9-D13-D14-R5-R12) di rifiuti speciali pericolosi e non, con il seguente quantitativo massimo di rifiuti trattabili al giorno:

N. Ordine attività IPPC	Codice IPPC	Attività IPPC	Capacità produttiva max
1	5.1	Impianto per l'eliminazione o il recupero di rifiuti pericolosi con capacità di oltre 10 ton/giorno	<b>150 t/g (rifiuti liquidi) 351 t/g (rifiuti solidi)</b>
2	5.3	Impianto per l'eliminazione di rifiuti non pericolosi con capacità di oltre 50 ton/giorno	<b>679 t/g (rifiuti liquidi) 400 t/g (rifiuti solidi)</b>

Tabella **B1** – Attività IPPC

Di seguito si riporta l'elenco delle tabelle dei rifiuti autorizzati con le relative quantità massime autorizzate:

Tabella	Tipologia Rifiuti	Quantità autorizzate t/g
<b>B7</b>	Rifiuti liquidi non pericolosi avviati a pretrattamento nell'impianto di ozonizzazione	<b>300</b>
<b>B8</b>	Rifiuti liquidi pericolosi avviati a pretrattamento nell'impianto di evaporazione	<b>30</b>
<b>B9.a</b>	Rifiuti liquidi non pericolosi avviati a pretrattamento nell'impianto di precipitazione chimica	<b>57</b>
<b>B9.b</b>	Rifiuti liquidi pericolosi avviati a pretrattamento nell'impianto di precipitazione chimica	<b>54</b>
<b>B10</b>	Rifiuti liquidi pericolosi avviati a pretrattamento nell'impianto di flottazione ad aria disciolta	<b>59</b>
<b>B11</b>	Rifiuti liquidi non pericolosi avviati direttamente a trattamento nell'impianto chimico-fisico-biologico	<b>319</b>
<b>B12.a</b>	Rifiuti liquidi (a base oleosa) pericolosi e non pericolosi da microraccolta, conferibili in imballi propri	<b>1</b>
<b>B12.b</b>	Rifiuti liquidi pericolosi da microraccolta, conferibili in imballi propri	<b>6</b>
<b>B13</b>	Rifiuti liquidi non pericolosi da microraccolta, conferibili in imballi propri	<b>3</b>
<b>B14</b>	Rifiuti solidi non pericolosi	<b>400</b>
<b>B15</b>	Rifiuti solidi pericolosi	<b>311</b>
<b>B16</b>	Rifiuti solidi pericolosi e non pericolosi identificati come RAEE	<b>40</b>

Tabella **B1\_bis** – Quantità autorizzate per le attività IPPC

I quantitativi di rifiuti smaltiti e/o recuperati non devono superare complessivamente 396.000 t/a così suddivisi:

- 260.000 t/a di rifiuti liquidi
- 136.000 t/a di rifiuti solidi

con la precisazione che è consentita la compensazione nelle quantità programmate per le diverse tipologie di rifiuti autorizzate a condizione che non sia mai superata, in nessun momento, la quantità totale massima autorizzata né la quantità massima di rifiuti pericolosi autorizzata.

Altresì, si precisa che i rifiuti di cui alle tabelle B12.b e B13, per i quali è previsto rispettivamente un quantitativo massimo trattabile al giorno di 6 e 3 t in modalità D13 - D14 - D15 - R12 - R13, potranno, laddove il Gestore ne verifichi la compatibilità impiantistica, essere trattati in modalità D9 nell'evaporatore oggetto di modifica non sostanziale. Ovviamente la quantità di rifiuti trattata in essa andrà a scapito dei quantitativi autorizzati nelle altre tabelle, rispettando sempre le condizioni sopra richiamate ovvero che non sia mai superata la quantità totale massima autorizzata né la quantità massima di rifiuti pericolosi autorizzata.



Il nuovo assetto impiantistico, che non prevede variazioni dei limiti di soglia, sarà operativo a seguito delle modifiche non sostanziali all'impianto che l'azienda si impegna ad eseguire entro 12 mesi dall'aggiornamento del Decreto AIA.

Nella fattispecie, le modifiche non sostanziali consistono in:

1. Installazione di un secondo evaporatore a servizio dei rifiuti liquidi pericolosi e non da microraccolta, conferibili in imballi propri, di cui alle tabelle B12b e B13, oltre a quelli previsti in tabella B8;
2. Installazione di un filtro di adsorbimento a carbone attivo finalizzato all'ottimizzazione funzionale del processo di ozonizzazione;
3. Adeguamento delle aree di stoccaggio rifiuti;
4. Inserimento della modalità di trattamento rifiuti R5 (soil washing) per n.13 CER già autorizzati;
5. Inserimento della modalità di trattamento rifiuti D9 (stabilizzazione/inertizzazione) per n.9 CER già autorizzati.

Di seguito si esplicitano le modifiche sopra riportate.

## 1 DESCRIZIONE DELL'IMPIANTO EVAPORATORE

Premesso che la Progest è già dotata ed autorizzata di un processo di evaporazione sottovuoto, l'evoluzione tecnica applicativa ai processi di concentrazione dei rifiuti liquidi consente di trattare, mediante evaporazione diretta, tipologie di rifiuti liquidi di difficile, se non impossibile, trattabilità con la metodica classica di evaporazione sottovuoto. Pertanto, la tipologia di evaporazione di seguito esplicitata consente di trattare, oltre ai rifiuti di cui alla tab. B8 del D.D. AIA in essere, anche quei rifiuti liquidi di cui alle tab. B12b e B13 non trattabili con l'evaporatore già autorizzato. Detto ciò, è doveroso specificare che il trattamento in modalità D9 nell'evaporatore in questione andrà a scapito dei quantitativi autorizzati nelle altre tabelle AIA, rispettando sempre le condizioni che non sia mai superata la quantità totale massima autorizzata né la quantità massima di rifiuti pericolosi autorizzata.

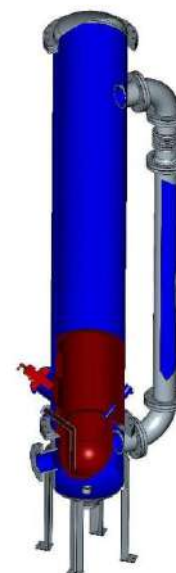
Nella scheda "E bis" allegata, viene dettagliatamente specificato quanto sopra riportato.

L'impianto di evaporazione diretta, rispetto alla classica evaporazione sottovuoto, che ha l'inconvenienza di avere superfici di scambio che si sporcano ed incrostano inevitabilmente nel tempo diminuendo il rendimento di trasferimento della potenza termica, effettua una evaporazione più rapida ed efficiente del liquido, con parziale ossidazione delle sostanze organiche presenti.

Esso è costituito essenzialmente da n.5 elementi costruttivi:

1. Evaporatore diretto
2. Condensatore
3. Torre evaporativa
4. Filtro a carbone attivo
5. Condotto con torcia di guardia

Il core dell'impianto è costituito dall'evaporatore diretto mentre i restanti elementi sono accessori a suo corredo.



L'evaporatore diretto è formato da un involucro esterno cilindrico alla base del quale è posizionato un crogiuolo in materiale resistente alle alte temperature sovrastato da un cilindro di materiale refrattario.

Perimetralmente all'involucro sono ricavate delle aperture per posizionare la torcia di riscaldamento, lo spruzzatore dei rifiuti liquidi ed il tubo pesca del concentrato.

Il processo di evaporazione può essere condotto in due diverse modalità:

#### 1. A torcia sommersa

Il livello del liquido è tale che la fiamma della torcia si trova sommersa in esso. Si ha in questo modo una forte evaporazione localizzata con moto turbolento che favorisce lo scambio termico.

L'acqua evapora ed il concentrato si fonda sulla base del crogiuolo da dove ciclicamente viene estratto mediante il tubo pesca.

Il vapore formatosi è condotto, attraverso il tubo di caduta, nell'intercapedine formata dal crogiuolo con il corpo di base dell'evaporatore. In questo modo raffredda lo stesso e si surriscalda per essere indotto nel condensatore.

#### 2. Ad atomizzazione

Si procede al preventivo preriscaldamento del crogiuolo e del refrattario poi si introduce la lancia di atomizzazione nebulizzando in piccole gocce (spray-drier) il liquido che si vuole disidratare.

Il vapore si forma istantaneamente mentre la parte solida cade nel crogiuolo e viene essiccata. Tale fango di deposito viene accumulato a mezzo pompaggio (12) in un serbatoio (13) per essere successivamente destinato a termodistruzione con preliminare attività di addensamento. Poiché il residuo fisso a 105 °C dei rifiuti liquidi da essiccare ha una variabilità in genere tra l'1 ed il 3%, ci si aspetta una produzione di fango di 15 kg/ton con un tenore medio di umidità del 50%.

Il vapore formatosi, come in precedenza descritto, è condotto, attraverso il tubo di caduta, nell'intercapedine formata dal crogiuolo con il corpo di base dell'evaporatore. In questo modo raffredda lo stesso e si surriscalda per essere indotto nel condensatore.

Di seguito si relaziona il processo di trattamento dei rifiuti liquidi da condensare, esplicitato nell'allegato schema sinottico.

I liquami accumulati nel serbatoio (1), tramite la pompa di alimentazione (2), vengono dosati nel reattore di evaporizzazione (3), in una delle modalità di funzionamento a torcia sommersa/atomizzazione.

I vapori che si formano escono dal reattore surriscaldati ed avviati al condensatore ad acqua a recupero (4), ovvero la condensazione dei vapori è effettuata mediante acqua in pressione (5) raffreddata nella torre evaporativa (6).

La condensa formatasi viene inviata tramite la pompa (7) alla linea 2 dell'impianto di trattamento dei rifiuti liquidi.

Gli incondensabili, spillati mediante pompa di vuoto (8), vengono inviati ad un filtro ad adsorbimento per la rimozione di molecole organiche adsorbibili (9).

I fumi in uscita dal filtro sono incanalati nell'UTA esistente nel capannone "B".

L'ossigeno, accumulato nel serbatoio (10), sarà utilizzato come comburente per alimentare la torcia di riscaldamento alimentata con metano da rete, quale combustibile.

Per evitare che eventuali gas infiammabili incondensabili quali idrogeno ( $H_2$ ), metano ( $CH_4$ ) e monossido di carbonio ( $CO$ ) possano essere immessi in atmosfera tal quali, per mezzo del camino E1, non essendo adsorbibili nel filtro a carboni attivi (9), è prevista l'installazione di una torcia di guardia e di sicurezza (11), posta a valle del condensatore e a monte del filtro a carboni attivi, che, in caso di rilevazione dei suddetti gas in concentrazione, li distrugge tramite combustione diretta, per poi convogliarne i fumi al camino E4. Il sistema di controllo è riportato nello schema di figura 1. Tutti i parametri di processo sono rilevati in continuo, registrati e disponibili per le relative analisi statistiche nonché il previsto monitoraggio dei consumi di metano. I parametri di processo monitorati e registrati sono:

- numero di interventi (on/off) della valvola di by-pass tra la linea del camino E1 e la linea del camino E4 nel tempo
- concentrazione dei gas idrogeno, metano e monossido di carbonio nella linea a monte della valvola di by-pass nel tempo
- Portata volumetrica del metano misurata a valle della valvola di alimentazione  $CH_4$  alla torcia di guardia e sicurezza, posta a monte del camino E4

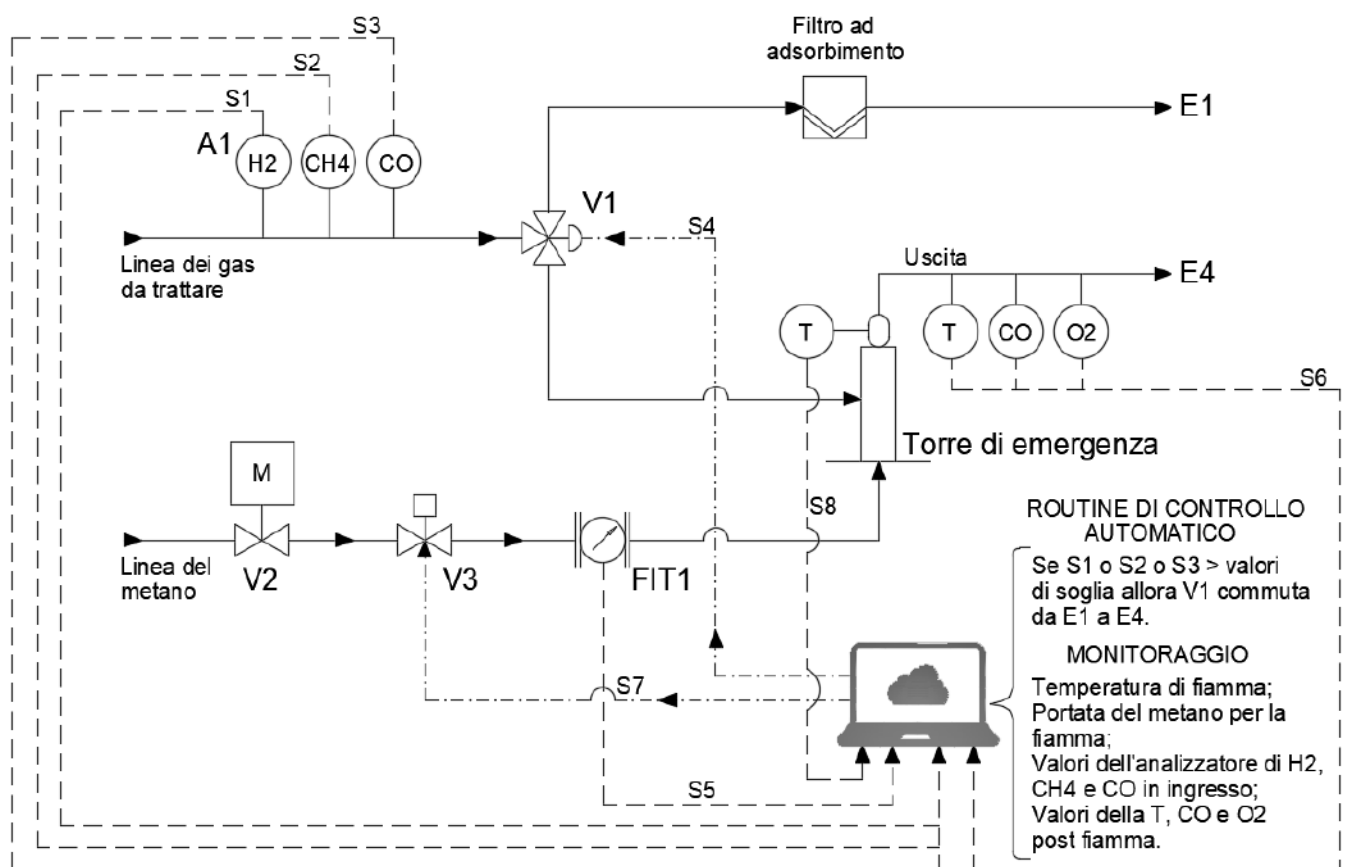


Figura 1 Schema di controllo del processo per la rilevazione ed eliminazione di composti potenzialmente infiammabili

Per intervento della linea si intende che: almeno uno tra i valori s1, s2 & s3 ha superato il limite di soglia e la valvola V1 è in posizione di by-pass. Il valore soglia per cui il PLC invierà il gas alla linea con torcia di sicurezza è su 8 ore):

- s1 pari a 1% per idrogeno
- s2 pari a 1% per metano
- s3 pari a 10mg/Nm<sup>3</sup> per il monossido di carbonio.

Il quadro elettrico generale, del tipo ad armadio, comprendente tutte le funzionalità dell'impianto condotte ad un unico PLC di programmazione e controllo.

### SCHEMA SINOTTICO

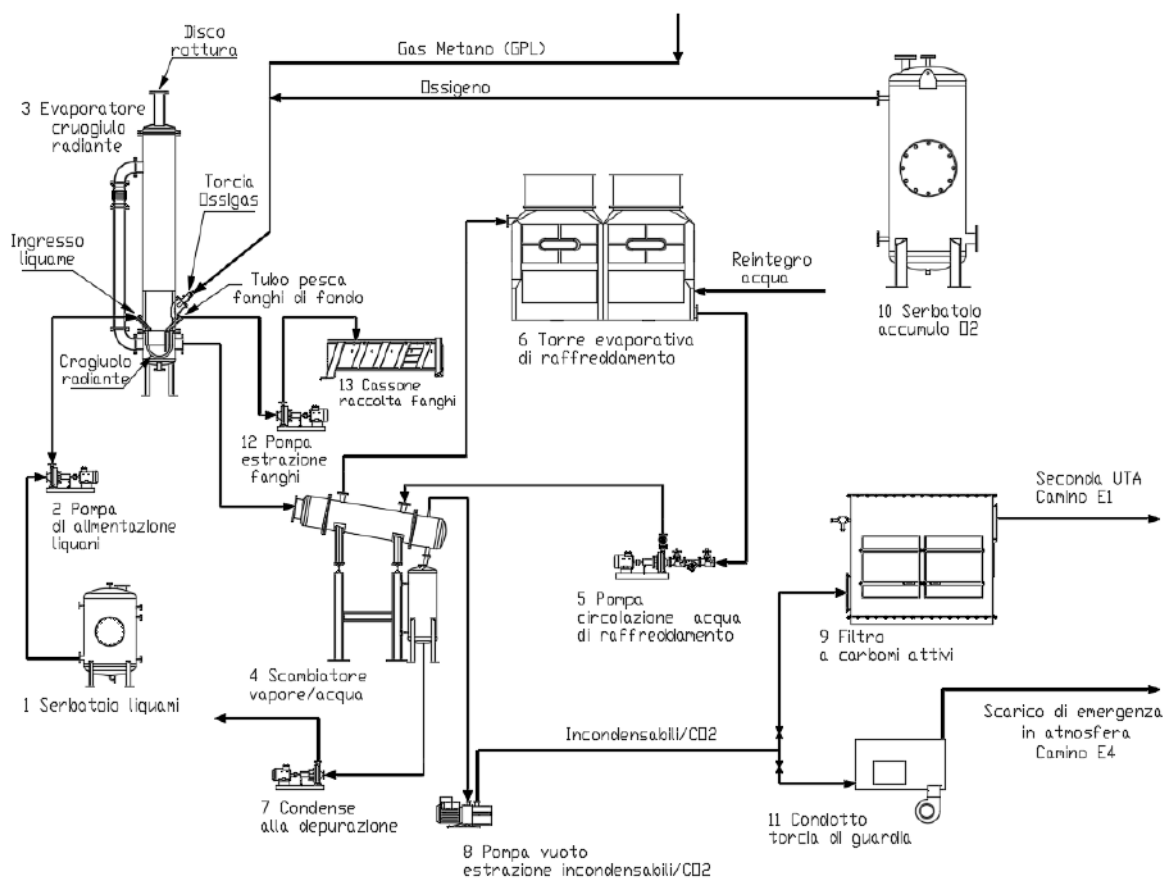


Figura 2 Schema sinottico dell'impianto

Si esplicitano di seguito le caratteristiche tecniche dell'impianto di evaporazione:

## **EVAPORATORE DIRETTO**

La carpenteria dell'evaporatore è realizzata mediante cesoiatura e calandratura a freddo utilizzando lamiere di qualità con un alto grado di deformabilità. Le flange di testa spessorate sono lavorate con macchine a controllo numerico che ne garantiscono planarità e circolarità.

La struttura di sostegno in profilato metallico assicura una totale stabilità consentendo il perfetto livellamento necessario per il buon funzionamento dell'essiccatore.

Per tutte le parti dell'impianto a contatto con il vapore acqueo e dei liquidi da trattare è utilizzato SAF 2507 e l'acciaio AISI 316.

I piedi di sostegno, per ragioni di convenienza, sono concepiti con un S275JR sabbiato e verniciato con un'epossidica bi-componente, per uno spessore di 300 micron, resistente agli attacchi chimici.

- Acqua evaporata : 4 t/h
- Pressione di funzionamento : atmosferica
- Consumo metano : 335 m<sup>3</sup>/h
- Consumo energia elettrico : 50 kW

## **Bilancio di massa dell'evaporatore diretto**

Il contatto tra la fiamma a metano-ossigeno e il fango ha il vantaggio di promuovere il passaggio di fase dell'acqua facendola quindi evaporare e concentrando la frazione solida senza perdite dovute al trasferimento attraverso le superfici di scambio. Il contatto tra la fiamma e la massa di fango promuove inevitabilmente anche un'idrolisi dell'acqua e un processo reattivo tra la frazione combustibile e quella comburente, con formazione di gas. L'estensione di tali reazioni è limitata alla porzione di volume a contatto diretto con la fiamma (alta temperatura locale) ed è quindi di limitata entità. Adottando un criterio di stima conservativo, si è deciso di calcolare la portata gassosa pari alla totalità della frazione teoricamente convertibile in gas: tale stima è solo teorica e nella pratica non è di fatto mai raggiungibile ma consente di progettare il sistema di trattamento seguendo un criterio di massima cautela e conseguente sovradimensionamento. Il significato del bilancio di massa riportato in tabella è per l'appunto quello di indicare i valori ottenuti dai calcoli conservativi pur evidenziando che quelli reali saranno presumibilmente inferiori (anche del 90%).

Si riportano di seguito i relativi bilanci di massa e termico.

## BILANCIO DI MASSA

### Portata di gas emessi dalla ossidazione della frazione idrocarburica (stima per eccesso)

Portata totale in ingresso di rifiuto da concentrare	4	t/h
Concentrazione della frazione idrocarburica	1%	
Portata della frazione idrocarburica	0,04	t/h
PM (stimato)	114,232	
Portata molare della frazione idrocarburica	0,350	kmol/h
Richiesta stechiometrica di ossigeno	0,140	t/h
Richiesta stechiometrica di ossigeno	109	Nm3/h
Eccesso	30%	
Portata di ossigeno richiesta	0,182	t/h
Portata di ossigeno richiesta	142	Nm3/h

Portata di gas emessi dalla ossidazione della frazione idrocarburica (il vapore prodotto dalla reazione è considerato condensabile e non è riportato)	165	kg/h
---	-----	------

Portata di gas incondensabili (CO <sub>2</sub> )	123	kg/h
--	-----	------

Portata di gas incondensabili (O <sub>2</sub> )	42	kg/h
---	----	------

### Portata di gas emessi dalla torcia a metano

Potere calorifico del metano	52	MJ/kg
Portata di metano	220	kg/h
Portata di ossigeno stechiometrica per la torcia a metano	978	kg/h
Eccesso di ossigeno torcia a metano	30,00%	

Portata di fumi da torcia a metano il vapore prodotto dalla reazione è considerato condensabile e non è riportato)	808	kg/h
--	-----	------

Portata di fumi (CO <sub>2</sub> )	605	kg/h
------------------------------------	-----	------

Portata di fumi (O <sub>2</sub> )	203	kg/h
-----------------------------------	-----	------

Portata totale di incondensabili al camino	974	kg/h
--	-----	------

Portata totale di incondensabili al camino	532	Nm3/h
--	-----	-------

Frazione proveniente dalla torcia a metano	83%	t/t
--	-----	-----

Frazione proveniente dalla reazione degli idrocarburi	17%	t/t
---	-----	-----

## BILANCIO TERMICO

Potere calorifico dell'olio	41	MJ/kg
Potenza del bruciatore a metano	2,5	MW
Potenza del bruciatore a metano	9020	MJ/h
Portata entalpica sviluppata dalla reazione	1640	MJ/h
Portata entalpica sviluppata dalla reazione	0,456	MW
Calore specifico (vapore)	2,3	MJ/t°C
Calore specifico (gas)	1,1	MJ/t°C
Calore latente	2200	MJ/t
Temperatura raggiunta nel bulk	197	°C

## CONDENSATORE

Il condensatore alto vuoto è realizzato interamente in acciaio inox AISI 304 ed in conformità alle Direttive Comunitarie.

Potenzialità di condensazione in acqua: 4.000 kg/h

Completato di:

- Serbatoio di raccolta condensa
- Pompa di estrazione condensa
- Pompa per la estrazione degli incondensabili

## TORRE EVAPORATIVA

La torre evaporativa in vetroresina ad alta superficie di scambio ha le seguenti caratteristiche:

- Potenzialità : 3.140 kW (2.700.000 kcal/h)
- Portata d'acqua : 270 m<sup>3</sup>/h
- Temperatura ingresso acqua : 40 °C
- Temperatura uscita acqua : 30 °C
- temperatura di bulbo umido : 25 °C
- Quantità acqua evaporata : 4,21 m<sup>3</sup>/h

Completa di pompa di circolazione liquido.

## FILTRO A CARBONE ATTIVO

Per gli idrocarburi incombusti è utilizzato un filtro a carbone attivo.

Portata gas da trattare : 600 Nm<sup>3</sup>/h  
Quantità di carbone : 600 kg

Si sintetizza di seguito la calcolazione del filtro a carbone attivo al fine di verificare che il tempo di contatto sia superiore a quanto previsto dalla D.G.R.C. n.243/2015:

Larghezza canale:	1,5 m
Altezza canale:	1,50 m
Sezione canale:	2,25 m <sup>2</sup>
Larghezza letto filtrante:	1,5 m
Portata:	600 m <sup>3</sup> /h
Letti di filtrazione:	n°5
Portata per singolo letto:	0,03 m <sup>3</sup> /s
Sez. di passaggio per letto:	2,25 m <sup>2</sup>
Velocità:	0,01 m/s
Altezza strato carbone:	0,1 m
Tempo di contatto:	<b>6,75 s</b>

Sottolineando che tale sistema adsorbente è preliminare al successivo trattamento nell'UTA del camino E1, si precisa che la verifica della saturazione dei carboni attivi in questione avrà un intervallo temporale mensile anziché semestrale come previsto per quelli relativi all'UTA E1 e all'UTA E3.

La procedura di verifica, riportata nella scheda Ebis al par. B.5.1.2, si ripete di seguito per semplicità di lettura:

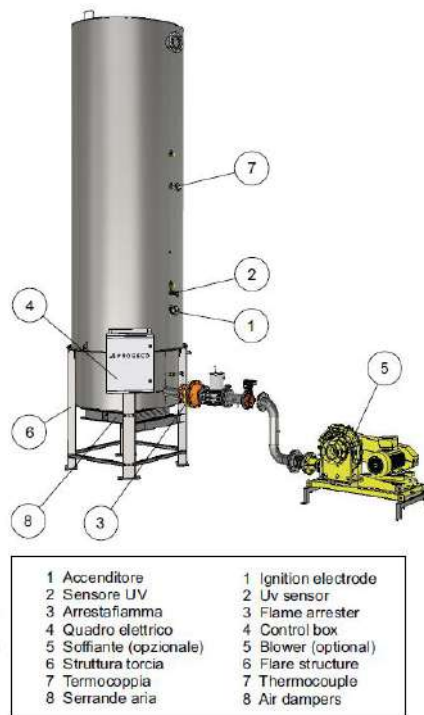
- La verifica di laboratorio consiste nel prelevare una quantità di carboni attivi e pesarla. Successivamente insufflare azoto e riscaldare su piastra il carbone attivo prelevato a 150°. Procedere nuovamente alla pesatura del campione e qualora lo stesso abbia perso più del 12% del suo peso iniziale, è necessario sostituire i carboni attivi.

## CONDOTTO TORCIA DI GUARDIA

Per evitare che eventuali gas infiammabili possano essere convogliati al camino E1 è prevista l'installazione, a valle del condensatore e con scarico esterno al capannone "B", di una torcia di guardia e di sicurezza dei carboni attivi.

Nella torcia, costruita in acciaio inox AISI 304, la combustione ha luogo all'interno di un ambiente controllato e la quantità necessaria di aria comburente, in funzione della temperatura di combustione preimpostata, viene immessa nella camera di combustione attraverso una serranda motorizzata con regolazione automatica. La fiamma è contenuta nella camera di combustione che è completamente rivestita con un isolante costituito da fibroceramica specifica per alta temperatura.





Il condotto di tale torcia, se pur identificato come camino E4, non rappresenta un camino con emissioni convogliate continue, in quanto la sua funzione è di proteggere i carboni attivi da eventuali gas in esubero di idrogeno ed ossido di carbonio (molecole dissociate ad alta temperatura dal carbonio organico presente nel liquido da trattare in presenza di vapore) che possano innescare un eventuale combustione degli stessi carboni attivi. Pertanto, laddove ne ricorrano le condizioni rilevate da uno specifico analizzatore dell'idrogeno ovvero allorquando si dovesse raggiungere il punto di infiammabilità dell'idrogeno, la torcia di protezione entrerà in funzione per un tempo assolutamente trascurabile se rapportato all'attività continuativa del trattamento nel filtro a carboni attivi e comunque per il tempo necessario affinché si ritorni nelle condizioni di sicurezza.

La "fiamma pilota" garantisce l'accensione e la combustione della miscela gassosa che afferisce alla torcia. Essa viene monitorata da apposita termocoppia che controlla l'effettiva sussistenza della stessa. Il combustibile utilizzato per il mantenimento della fiamma pilota è il metano.

In caso di flusso gassoso alla torcia di guardia, si avrà:

- Tipo di fiamma: interamente contenuta ad alta temperatura
- Potenzialità termica totale: 1.000 kW
- Portata max stimata dell'effluente gassoso: 532 mc/h
- Portata di metano bruciato in torcia: 100 Nmc/h
- Temperatura di combustione:  $\geq 1.000 \text{ }^\circ\text{C}$
- Tempo di permanenza fumi:  $\geq 0,3$  secondi
- Ossigeno residuo:  $\geq 6\%$
- Efficienza di combustione:  $\geq 99\%$
- Bruciatore n.1: dedicato alla combustione del metano
- Bruciatore n.2: dedicato alla combustione dell'effluente gassoso
- Pressione minima alimentazione linee: 20 mbar
- Regolazione aria comburente: con doppia serranda in acciaio inox
- Rompifiamma: disco ASISI 304
- Quadro elettrico: bordo torcia IP65
- Altezza torcia:  $\approx 5$  m.

L'emissione viene monitorata in continuo determinando i seguenti parametri: T, O<sub>2</sub> e CO.

## 2 DESCRIZIONE DEL FILTRO DI ADSORBIMENTO A CARBONI ATTIVI

A monte della sezione di ozonizzazione verrà inserito un impianto di filtrazione a carbone attivo al fine di adsorbire il cloro con i suoi derivati, gli idrocarburi e tutte le sostanze adsorbibili per via chimico-fisica nei micropori del carbone, oltre a migliorare la deodorizzazione e decolorazione dei liquidi da trattare.

L'impianto in questione, proporzionato per una portata di 20 mc/h con una pressione di lavoro di max 3 bar, è realizzato in lamiera di acciaio al carbonio elettrosaldato, rivestito esternamente con resina epossidica anticorrosiva degli agenti atmosferici.

Il filtro in pressione, riempito di carbone attivo granulare e quarzo monomedia, sarà dotato di piastra porta ugelli diffusori in PP e da n. 3 passi d'uomo:

- superiore per caricamento materiale
- sul fasciame per svuotamento materiale
- inferiore di ispezione straordinaria

L'impianto, che ha la possibilità di essere bypassato in funzione del carico inquinante influente, funzionerà in modalità automatica a mezzo di valvole a farfalla a doppio effetto e, periodicamente, il sistema automatico effettuerà un controlavaggio con acqua al fine di rimuovere dal letto filtrante i sedimenti precipitati, ripristinando così la funzionalità ottimale del filtro prima di reinserirlo nel ciclo di trattamento. L'acqua di scarico del controlavaggio, prevista in circa 2.5 mc, rapportata ad un consumo totale di 3mc/mq di superficie filtrante, sarà inviata ad una delle vasche di accumulo dell'area 008, destinate al successivo trattamento nella linea 2 dell'impianto liquidi. Dopo la filtrazione sui carboni attivi l'effluente sarà convogliato alla sezione di ozonizzazione.

L'impianto sarà dotato di quadro elettrico per la gestione dei cicli di controlavaggio e risciacquo e di strumentazione di controllo applicata ad un PLC con pannello operatore.

Per verificare il rendimento depurativo dell'impianto, ovvero la capacità di trattenimento degli inquinanti sui carboni attivi con la conseguente necessità della sostituzione degli stessi, verranno eseguite ogni quindici giorni, dal responsabile del laboratorio, con idonea strumentazione, le seguenti verifiche IN-OUT dal filtro:

- ✓ Misurazione degli idrocarburi totali;
- ✓ Misurazione dei tensioattivi totali.

I valori di riferimento, dopo il passaggio sui carboni attivi, assunti come percentuale di abbattimento, sono i seguenti:

- ✓ Idrocarburi totali misurati pari al 15% del valore di ingresso;
- ✓ Tensioattivi totali misurati pari al 10% del valore di ingresso.



Esempio di filtro su skid

Quando uno dei valori misurati, dopo il passaggio sui carboni attivi, restituisce una percentuale di abbattimento inferiore a quella minima stabilita, si procederà alla sostituzione dei carboni attivi.

Le suddette verifiche vengono registrate nel database del laboratorio.

### **3 DESCRIZIONE DELL'ADEGUAMENTO DELLE AREE DI STOCCAGGIO**

A seguito dell'inserimento della nuova unità impiantistica nel capannone "B", le aree di stoccaggio muteranno, come descritto nel successivo capitolo B.2.1, con un significativo decremento di circa il 20%, rimanendo immutati i tempi per lo stoccaggio in D15 ed R13 dei rifiuti.

#### 4 INSERIMENTO MODALITA DI TRATTAMENTO R5 PER N. 13 CER

Con l'occasione della richiesta di modifica non sostanziale in essere, si richiede l'inserimento della modalità di trattamento R5 (soil washing) per n. 13 CER, già autorizzati in R12 e R13 nelle tabelle B13 e B14. Tali CER, di pari caratteristiche tecniche degli altri già autorizzati in R5, indicati in colorazione rossa nelle tabelle sopraindicate, sono di seguito riportati:

16 03 03*	rifiuti inorganici, contenenti sostanze
16 03 04	rifiuti inorganici, diversi da quelli di cui alla voce 16 03 03
16 03 05*	rifiuti organici, contenenti sostanze pericolose
16 03 06	rifiuti organici, diversi da quelli di cui alla voce 16 03 05
17 01 06*	miscugli o scorie di cemento, mattoni, mattonelle e ceramiche, contenenti sostanze pericolose
12 01 16*	materiale abrasivo di scarto, contenente sostanze pericolose
12 01 17	materiale abrasivo di scarto, diverso da quello di cui alla voce 12 01 16
17 01 01	cemento, mattoni, mattonelle e ceramiche
17 01 02	Mattoni
17 01 03	mattonelle e ceramiche
17 01 07	miscugli o scorie di cemento, mattoni, mattonelle e ceramiche, diverse da quelle di cui alla voce 170106
19 12 09	minerali (ad esempio sabbia, rocce)
20 02 02	terra e roccia

Come è noto, il CER e la relativa descrizione etimologica del rifiuto, identificano esclusivamente il ciclo produttivo e la natura merceologica dello stesso. La definizione delle caratteristiche chimiche e fisiche del medesimo è affidata all'effettuazione di una caratterizzazione analitica, che oltre a circostanziare le concentrazioni dei diversi analiti, al fine di stabilirne la eventuale pericolosità e le discendenti classi di pericolo, ne determina anche le relative scelte gestionali in termini di trattamento e successivo smaltimento. Sulla scorta di tale precisazione, appare evidente che la scelta di Progest di poter sottoporre a trattamento SW un rifiuto, scaturisce esclusivamente da detto schema logico e non già dalla descrizione dello stesso e/o dal suo CER, pur essendo esso eventualmente presente nell'elenco di quelli autorizzati.

Ad esempio, per rifiuti abbandonati sulle aree pubbliche e/o private, ai quali viene attribuito, ai soli fini del trasporto, il CER 200301, come da disposto delle linee guida ARPAC sul "patto terra dei fuochi", in fase di lavorazione si determina inevitabilmente anche la produzione di una miscelazione eterogenea di rifiuti su base terricciosa, ai quali viene attribuito il CER 1603XY, che potrà essere pericoloso o non ed organico o non, conseguentemente alla relativa caratterizzazione in laboratorio. Orbene, per tale tipologia di rifiuti è applicabile sicuramente il trattamento di SW.

#### 5 INSERIMENTO MODALITA DI TRATTAMENTO D9 PER N. 9 CER

Con l'occasione della richiesta di modifica non sostanziale in essere, si richiede l'inserimento della modalità di trattamento D9 (stabilizzazione/inertizzazione) per n. 9 CER, già autorizzati in D13, D14 e D15 nelle tabelle B13 e B14. Tali CER, con intrinseche caratteristiche chimico-fisiche e merceologiche omologhe a quelle dei rifiuti già autorizzati ed avviabili a trattamento di stabilizzazione/inertizzazione D9, indicati in colorazione rossa nelle tabelle sopraindicate, sono di seguito riportati:

08 02 01	polveri di scarto di rivestimenti
08 03 18	toner per stampa esauriti, diversi da quelli di cui alla voce 08 03 17
08 03 17*	toner per stampa esauriti, contenenti sostanze pericolose
07 07 12	fanghi prodotti dal trattamento in loco degli effluenti, diversi da quelli di cui alla voce 07 07 11
16 08 03	catalizzatori esauriti contenenti metalli di transizione o composti di metalli di transizione, non specificati altrimenti
07 07 11*	Fanghi prodotti dal trattamento in loco degli effluenti, contenenti sostanze pericolose
10 01 04*	Ceneri leggere di olio combustibile e polveri di caldaia
16 08 02*	Catalizzatori esauriti contenenti metalli di transizione (2) pericolosi o composti di metalli di transizione pericolosi
16 08 05*	catalizzatori esauriti contenenti acido fosforico

A seguito di quanto sopra, si riporta l'elenco delle tabelle dei rifiuti autorizzati con le relative quantità massime trattabili al giorno ed operazioni di trattamento/recupero, precisando che, rispetto al D.D. n.92 del 22/05/2019, nulla è mutato, ovvero permangono gli stessi codici CER e le stesse quantità di rifiuti trattabili autorizzate:

**Tabella B7 - Elenco rifiuti liquidi non pericolosi avviati a pretrattamento nell'impianto di ozonizzazione**

CER	Descrizione	Quantità massima trattabile complessiva (t/g)	Operazioni
19 07 03	percolato di discarica, diverso da quello di cui alla voce 19 07 02*	<b>300</b>	D15, R13, D8, D9, D13, D14

**Tabella B8 - Elenco rifiuti liquidi pericolosi avviati a pretrattamento nell'impianto di evaporazione**

CER	Descrizione	Quantità massima trattabile complessiva (t/g)	Operazioni
06 03 13*	sali e loro soluzioni, contenenti metalli pesanti	<b>30</b>	D15, R13, D8, D9, D13, D14
07 01 03*	solventi organici alogenati, soluzioni di lavaggio ed acque madri		D15, R13, D8, D9, D13, D14
07 01 04*	altri solventi organici, soluzioni di lavaggio ed acque madri		D15, R13, D8, D9, D13, D14
07 02 03*	solventi organici alogenati, soluzioni di lavaggio ed acque madri		D15, R13, D8, D9, D13, D14
07 02 04*	altri solventi organici, soluzioni di lavaggio ed acque madri		D15, R13, D8, D9, D13, D14
07 03 03*	solventi organici alogenati, soluzioni di lavaggio ed acque madri		D15, R13, D8, D9, D13, D14
07 03 04*	altri solventi organici, soluzioni di lavaggio ed acque madri		D15, R13, D8, D9, D13, D14
07 04 03*	solventi organici alogenati, soluzioni di lavaggio ed acque madri		D15, R13, D8, D9, D13, D14
07 04 04*	altri solventi organici, soluzioni di lavaggio ed acque madri		D15, R13, D8, D9, D13, D14
07 05 03*	solventi organici alogenati, soluzioni di lavaggio ed acque madri		D15, R13, D8, D9, D13, D14
07 05 04*	altri solventi organici, soluzioni di lavaggio ed acque madri		D15, R13, D8, D9, D13, D14
07 06 03*	solventi organici alogenati, soluzioni di lavaggio ed acque madri		D15, R13, D8, D9, D13, D14
07 06 04*	altri solventi organici, soluzioni di lavaggio ed acque madri		D15, R13, D8, D9, D13, D14
07 07 03*	solventi organici alogenati, soluzioni di lavaggio ed acque madri		D15, R13, D8, D9, D13, D14
07 07 04*	altri solventi organici, soluzioni di lavaggio ed acque madri		D15, R13, D8, D9, D13, D14
09 01 01*	soluzioni di sviluppo e attivanti a base acquosa		D15, R13, D8, D9, D13, D14
09 01 02*	soluzioni di sviluppo per lastre offset a base acquosa		D15, R13, D8, D9, D13, D14
09 01 04*	soluzioni fissative		D15, R13, D8, D9, D13, D14
09 01 05*	soluzioni di lavaggio e soluzioni di arresto-fissaggio		D15, R13, D8, D9, D13, D14
16 01 14*	liquidi antigelo contenenti sostanze pericolose		D15, R13, D8, D9, D13, D14

**Tabella B9.a - Elenco rifiuti liquidi non pericolosi avviati a pretrattamento nell'impianto di precipitazione chimica**

CER	Descrizione	Quantità massima trattabile complessiva (t/g)	Operazioni
01 04 13	rifiuti prodotti dalla lavorazione della pietra, diversi da quelli di cui alla voce 01 04 07	57	D15, R13, D8, D9, D13, D14
01 05 04	fanghi e rifiuti di perforazione di pozzi per acque dolci		D15, R13, D8, D9, D13, D14
04 01 04	liquido di concia contenente cromo		D15, R13, D8, D9, D13, D14
04 01 05	liquido di concia non contenente cromo		D15, R13, D8, D9, D13, D14
04 01 06	fanghi, prodotti in particolare dal trattamento in loco degli effluenti, contenenti cromo		D15, R13, D8, D9, D13, D14
04 01 07	fanghi, prodotti in particolare dal trattamento in loco degli effluenti, non contenenti cromo		D15, R13, D8, D9, D13, D14
04 02 17	tinture e pigmenti, diversi da quelli di cui alla voce 04 02 16		D15, R13, D8, D9, D13, D14
04 02 20	fanghi prodotti dal trattamento in loco degli effluenti, diversi da quelli di cui alla voce 04 02 19		D15, R13, D8, D9, D13, D14
06 03 14	sali e loro soluzioni, diversi da quelli di cui alle voci 06 03 11 e 06 03 13		D15, R13, D8, D9, D13, D14
06 05 03	fanghi prodotti dal trattamento in loco degli effluenti, diversi da quelli di cui alla voce 06 05 02		D15, R13, D8, D9, D13, D14
07 02 12	fanghi prodotti dal trattamento in loco degli effluenti, diversi da quelli di cui alla voce 07 02 11		D15, R13, D8, D9, D13, D14
07 05 12	fanghi prodotti dal trattamento in loco degli effluenti, diversi da quelli di cui alla voce 07 05 11		D15, R13, D8, D9, D13, D14
07 06 12	fanghi prodotti dal trattamento in loco degli effluenti, diversi da quelli di cui alla voce 07 06 11		D15, R13, D8, D9, D13, D14
08 01 16	fanghi acquosi contenenti pitture e vernici, diversi da quelli di cui alla voce 08 01 15		D15, R13, D8, D9, D13, D14
08 01 20	sospensioni acquose contenenti pitture e vernici, diverse da quelle di cui alla voce 08 01 19		D15, R13, D8, D9, D13, D14
08 02 02	fanghi acquosi contenenti materiali ceramici		D15, R13, D8, D9, D13, D14
08 02 03	sospensioni acquose contenenti materiali ceramici		D15, R13, D8, D9, D13, D14
08 03 07	fanghi acquosi contenenti inchiostro		D15, R13, D8, D9, D13, D14
08 03 08	rifiuti liquidi acquosi contenenti inchiostro		D15, R13, D8, D9, D13, D14
08 04 14	fanghi acquosi contenenti adesivi e sigillanti, diversi da quelli di cui alla voce 08 04 13		D15, R13, D8, D9, D13, D14
08 04 16	rifiuti liquidi acquosi contenenti adesivi e sigillanti, diversi da quelli di cui alla voce 08 04 15		D15, R13, D8, D9, D13, D14
10 01 19	rifiuti prodotti dalla depurazione dei fumi, diversi da quelli di cui alle voci 10 01 05, 10 01 07 e 10 01 18		D15, R13, D8, D9, D13, D14
10 01 21	fanghi prodotti dal trattamento in loco degli effluenti, diversi da quelli di cui alla voce 10 01 20		D15, R13, D8, D9, D13, D14
10 01 23	fanghi acquosi da operazioni di pulizia caldaie, diversi da quelli di cui alla voce 10 01 22		D15, R13, D8, D9, D13, D14
11 01 10	fanghi e residui di filtrazione, diversi da quelli di cui alla voce 11 01 09		D15, R13, D8, D9, D13, D14
11 01 12	soluzioni acquose di lavaggio, diverse da quelle di cui alla voce 10 01 11		D15, R13, D8, D9, D13, D14
11 01 14	rifiuti di sgrassaggio diversi da quelli di cui alla voce 11 01 13		D15, R13, D8, D9, D13, D14
12 01 15	fanghi di lavorazione, diversi da quelli di cui alla voce 12 01 14		D15, R13, D8, D9, D13, D14
16 01 15	liquidi antigelo diversi da quelli di cui alla voce 16 01 14.		D15, R13, D8, D9, D13, D14
16 03 04	rifiuti inorganici, diversi da quelli di cui alla voce 16 03 03		D15, R13, D8, D9, D13, D14
16 03 06	rifiuti organici, diversi da quelli di cui alla voce 16 03 05		D15, R13, D8, D9, D13, D14
16 10 04	concentrati acquosi, diversi da quelli di cui alla voce 16 10 03		D15, R13, D8, D9, D13, D14
17 05 06	fanghi di dragaggio, diversa da quella di cui alla voce 17 05 05		D15, R13, D8, D9, D13, D14
18 01 07	sostanze chimiche diverse da quelle di cui alla voce 18 01 06		D15, R13, D8, D9, D13, D14
19 08 09	miscele di oli e grassi prodotte dalla separazione olio/acqua, contenenti oli e grassi commestibili		D15, R13, D8, D9, D13, D14
19 09 02	fanghi prodotti dai processi di chiarificazione dell'acqua		D15, R13, D8, D9, D13, D14
19 11 06	fanghi prodotti dal trattamento in loco degli effluenti, diversi da quelli di cui alla voce 19 11 05		D15, R13, D8, D9, D13, D14
19 13 04	fanghi prodotti dalle operazioni di bonifica dei terreni, diversi da quelli di cui alla voce 19 13 03		D15, R13, D8, D9, D13, D14
19 13 06	fanghi prodotti dalle operazioni di risanamento delle acque di falda, diversi da quelli di cui alla voce 19 13 05		D15, R13, D8, D9, D13, D14
19 13 08	rifiuti liquidi acquosi e concentrati acquosi prodotti dalle operazioni di risanamento delle acque di falda, diversi da quelli di cui alla voce 19 13 07		D15, R13, D8, D9, D13, D14
20 01 08	rifiuti biodegradabili di cucine e mense	D15, R13, D8, D9, D13, D14	
20 03 03	residui della pulizia stradale	D15, R13, D8, D9, D13, D14	

**Tabella B9.b - Elenco rifiuti liquidi pericolosi avviati a pretrattamento nell'impianto di precipitazione chimica**

CER	Descrizione	Quantità massima trattabile complessiva (t/g)	Operazioni
04 02 16*	tinture e pigmenti, contenenti sostanze pericolose	54	D15, R13, D8, D9, D13, D14
04 02 19*	fanghi prodotti dal trattamento in loco degli effluenti, contenenti sostanze pericolose		D15, R13, D8, D9, D13, D14
06 04 05*	rifiuti contenenti altri metalli pesanti		D15, R13, D8, D9, D13, D14
06 05 02*	fanghi prodotti dal trattamento in loco degli effluenti, contenenti sostanze pericolose		D15, R13, D8, D9, D13, D14
07 01 01*	soluzioni acquose di lavaggio ed acque madri		D15, R13, D8, D9, D13, D14
07 01 11*	fanghi prodotti dal trattamento in loco degli effluenti, contenenti sostanze pericolose		D15, R13, D8, D9, D13, D14
07 02 01*	soluzioni acquose di lavaggio ed acque madri		D15, R13, D8, D9, D13, D14
07 03 01*	soluzioni acquose di lavaggio ed acque madri		D15, R13, D8, D9, D13, D14
07 04 01*	soluzioni acquose di lavaggio ed acque madri		D15, R13, D8, D9, D13, D14
07 05 01*	soluzioni acquose di lavaggio ed acque madri		D15, R13, D8, D9, D13, D14
07 05 11*	fanghi prodotti dal trattamento in loco degli effluenti, contenenti sostanze pericolose		D15, R13, D8, D9, D13, D14
07 06 01*	soluzioni acquose di lavaggio ed acque madri		D15, R13, D8, D9, D13, D14
07 06 11*	fanghi prodotti dal trattamento in loco degli effluenti, contenenti sostanze pericolose		D15, R13, D8, D9, D13, D14
07 07 01*	soluzioni acquose di lavaggio ed acque madri		D15, R13, D8, D9, D13, D14
08 01 15*	fanghi acquosi contenenti pitture e vernici, contenenti solventi organici o altre sostanze pericolose		D15, R13, D8, D9, D13, D14
08 01 19*	sospensioni acquose contenenti pitture e vernici, contenenti solventi organici o altre sostanze pericolose		D15, R13, D8, D9, D13, D14
08 04 13*	fanghi acquosi contenenti adesivi e sigillanti, contenenti solventi organici o altre sostanze pericolose		D15, R13, D8, D9, D13, D14
08 04 15*	rifiuti liquidi acquosi contenenti adesivi e sigillanti, contenenti solventi organici o altre sostanze pericolose		D15, R13, D8, D9, D13, D14
10 01 18*	rifiuti prodotti dalla depurazione dei fumi, contenenti sostanze pericolose		D15, R13, D8, D9, D13, D14
10 01 20*	fanghi prodotti dal trattamento in loco degli effluenti, contenenti sostanze pericolose		D15, R13, D8, D9, D13, D14
10 01 22*	fanghi acquosi da operazioni di pulizia caldaie, contenenti sostanze pericolose		D15, R13, D8, D9, D13, D14
11 01 05*	acidi di decappaggio		D15, R13, D8, D9, D13, D14
11 01 06*	acidi non specificati altrimenti		D15, R13, D8, D9, D13, D14
11 01 07*	basi di decappaggio		D15, R13, D8, D9, D13, D14
11 01 09*	fanghi e residui di filtrazione, contenenti sostanze pericolose		D15, R13, D8, D9, D13, D14
11 01 11*	soluzioni acquose di lavaggio, contenenti sostanze pericolose		D15, R13, D8, D9, D13, D14
11 01 13*	rifiuti di sgrassaggio contenenti sostanze pericolose		D15, R13, D8, D9, D13, D14
11 01 15*	eluati e fanghi di sistemi a membrana e sistemi a scambio ionico, contenenti sostanze pericolose		D15, R13, D8, D9, D13, D14
11 01 98*	altri rifiuti contenenti sostanze pericolose		D15, R13, D8, D9, D13, D14
12 01 14*	fanghi di lavorazione, contenenti sostanze pericolose		D15, R13, D8, D9, D13, D14
16 03 03*	rifiuti inorganici, contenenti sostanze pericolose		D15, R13, D8, D9, D13, D14
16 03 05*	rifiuti organici, contenenti sostanze pericolose		D15, R13, D8, D9, D13, D14
16 07 09*	rifiuti contenenti altre sostanze pericolose		D15, R13, D8, D9, D13, D14
16 10 01*	soluzioni acquose di scarto, contenenti sostanze pericolose		D15, R13, D8, D9, D13, D14
16 10 03*	concentrati acquosi, contenenti sostanze pericolose		D15, R13, D8, D9, D13, D14
17 05 05*	fanghi di dragaggio, contenente sostanze pericolose		D15, R13, D8, D9, D13, D14
18 01 06*	sostanze chimiche pericolose o contenenti sostanze pericolose		D15, R13, D8, D9, D13, D14
19 01 06*	rifiuti liquidi acquosi prodotti dal trattamento dei fumi e di altri rifiuti liquidi acquosi		D15, R13, D8, D9, D13, D14
19 02 04*	rifiuti premiscelati contenenti almeno un rifiuto pericoloso		D15, R13, D8, D9, D13, D14
19 08 11*	fanghi prodotti dal trattamento biologico delle acque reflue industriali, contenenti sostanze pericolose		D15, R13, D8, D9, D13, D14
19 08 13*	fanghi contenenti sostanze pericolose prodotti da altri trattamenti delle acque reflue industriali	D15, R13, D8, D9, D13, D14	
19 11 05*	fanghi prodotti dal trattamento in loco degli effluenti, contenenti sostanze pericolose	D15, R13, D8, D9, D13, D14	
19 13 03*	fanghi prodotti dalle operazioni di bonifica dei terreni, contenenti sostanze pericolose	D15, R13, D8, D9, D13, D14	
19 13 05*	fanghi prodotti dalle operazioni di risanamento delle acque di falda, contenenti sostanze pericolose	D15, R13, D8, D9, D13, D14	
19 13 07*	rifiuti liquidi acquosi e concentrati acquosi prodotti dalle operazioni di risanamento delle acque di falda, contenenti sostanze pericolose	D15, R13, D8, D9, D13, D14	

**Tabella B10 - Elenco rifiuti liquidi pericolosi avviati a pretrattamento nell'impianto di flottazione ad aria disciolta**

CER	Descrizione	Quantità massima trattabile complessiva (t/g)	Operazioni
12 01 08*	emulsioni e soluzioni per macchinari, contenenti alogeni	<b>59</b>	D15, R13, D8, D9, D13, D14
12 01 09*	emulsioni e soluzioni per macchinari, non contenenti alogeni		D15, R13, D8, D9, D13, D14
12 03 01*	soluzioni acquose di lavaggio		D15, R13, D8, D9, D13, D14
12 03 02*	rifiuti prodotti da processi di sgrassatura a vapore		D15, R13, D8, D9, D13, D14
13 01 04*	emulsioni clorurate		D15, R13, D8, D9, D13, D14
13 01 05*	emulsioni non clorurate		D15, R13, D8, D9, D13, D14
13 05 02*	fanghi di prodotti di separazione olio/acqua		D15, R13, D8, D9, D13, D14
13 05 03*	fanghi da collettori		D15, R13, D8, D9, D13, D14
13 05 07*	acque oleose prodotte dalla separazione olio/acqua		D15, R13, D8, D9, D13, D14
13 05 08*	miscugli di rifiuti prodotti da camere a sabbia e separatori olio/acqua		D15, R13, D8, D9, D13, D14
13 08 02*	altre emulsioni		D15, R13, D8, D9, D13, D14
16 07 08*	rifiuti contenenti olio		D15, R13, D8, D9, D13, D14
19 08 10*	miscela di oli e grassi prodotte dalla separazione olio/acqua, diverse da quelle di cui alla voce 19 08 09		D15, R13, D8, D9, D13, D14
19 11 03*	rifiuti liquidi acquosi		D15, R13, D8, D9, D13, D14

**Tabella B11 - Elenco rifiuti liquidi non pericolosi avviati direttamente a trattamento nell'impianto chimico-fisico-biologico**

CER	Descrizione	Quantità massima trattabile complessiva (t/g)	Operazioni
02 01 01	fanghi da operazioni di lavaggio e pulizia	<b>319</b>	D15, R13, D8, D9, D13, D14
02 01 06	feci animali, urine e letame (comprese le lettiere usate), effluenti, raccolti separatamente e trattati fuori sito		D15, R13, D8, D9, D13, D14
02 02 01	fanghi da operazioni di lavaggio e pulizia		D15, R13, D8, D9, D13, D14
02 02 04	fanghi prodotti dal trattamento in loco degli effluenti		D15, R13, D8, D9, D13, D14
02 03 01	fanghi prodotti da operazioni di lavaggio, pulizia, sbucciatura, centrifugazione e separazione di componenti		D15, R13, D8, D9, D13, D14
02 03 04	scarti inutilizzabili per il consumo o la trasformazione		D15, R13, D8, D9, D13, D14
02 03 05	fanghi prodotti dal trattamento in loco degli effluenti		D15, R13, D8, D9, D13, D14
02 05 01	scarti inutilizzabili per il consumo o la trasformazione		D15, R13, D8, D9, D13, D14
02 05 02	fanghi prodotti dal trattamento in loco degli effluenti		D15, R13, D8, D9, D13, D14
02 05 99	rifiuti non specificati altrimenti		D15, R13, D8, D9, D13, D14
02 06 03	fanghi prodotti dal trattamento in loco degli effluenti		D15, R13, D8, D9, D13, D14
02 07 01	rifiuti prodotti dalle operazioni di lavaggio, pulizia e macinazione della materia prima		D15, R13, D8, D9, D13, D14
02 07 04	scarti inutilizzabili per il consumo o la trasformazione		D15, R13, D8, D9, D13, D14
02 07 05	fanghi prodotti dal trattamento in loco degli effluenti		D15, R13, D8, D9, D13, D14
16 10 02	soluzioni acquose di scarto, diverse da quelle di cui alla voce 16 10 01		D15, R13, D8, D9, D13, D14
19 06 03	liquidi prodotti dal trattamento anaerobico di rifiuti urbani		D15, R13, D8, D9, D13, D14
19 06 05	liquidi prodotti dal trattamento anaerobico di rifiuti di origine animale o vegetale		D15, R13, D8, D9, D13, D14
19 08 02	rifiuti dell'eliminazione della sabbia		D15, R13, D8, D9, D13, D14
19 08 05	fanghi prodotti dal trattamento delle acque reflue urbane		D15, R13, D8, D9, D13, D14
19 08 12	fanghi prodotti dal trattamento biologico delle acque reflue industriali, diversi da quelli di cui alla voce 19 08 11		D15, R13, D8, D9, D13, D14
19 08 14	fanghi prodotti da altri trattamenti delle acque reflue industriali, diversi da quelli di cui alla voce 19 08 13	D15, R13, D8, D9, D13, D14	
20 03 04	fanghi delle fosse settiche (*)	D15, R13, D8, D9, D13, D14	
20 03 06	rifiuti della pulizia delle fognature.	D15, R13, D8, D9, D13, D14	

(\*) : il rifiuto caratterizzato dal CER 20 03 04 si può presentare sia allo stato liquido che allo stato solido; se accettato come rifiuto solido può essere sottoposto alle sole operazioni: D13, D14, D15, D9, R12, R13.



**Tabella B12.a - Elenco rifiuti liquidi (a base oleosa) pericolosi e non pericolosi da microraccolta, conferibili in imballi propri e sottoposti alle operazioni: D13, D14, D15, R12, R13.**

C.E.R.	Descrizione	Quantità massima trattabile complessiva (t/g)	Operazioni
13 01 01*	oli per circuiti idraulici contenenti PCB	<b>0,1</b>	D13, D14, D15, R12, R13
13 03 01*	oli isolanti e termoconduttori, contenenti PCB		D13, D14, D15, R12, R13
20 01 25	oli e grassi commestibili (*)	<b>0,1</b>	D13, D14, D15, R12, R13
05 01 05*	perdite di olio	<b>0,8</b>	D13, D14, D15, R12, R13
12 01 06*	oli minerali per macchinari, contenenti alogeni (eccetto emulsioni e soluzioni)		
12 01 07*	oli minerali per macchinari, non contenenti alogeni (eccetto emulsioni e soluzioni)		
12 01 10*	oli sintetici per macchinari		
12 01 19*	oli per macchinari facilmente biodegradabili		
13 01 09*	oli minerali per circuiti idraulici, clorurati		
13 01 10*	oli minerali per circuiti idraulici, non clorurati		
13 01 11*	oli sintetici per circuiti idraulici		
13 01 12*	oli per circuiti idraulici, facilmente biodegradabili		
13 01 13*	altri oli per circuiti idraulici		
13 02 04*	scarti di olio minerale per motori, ingranaggi e lubrificazione, clorurati		
13 02 05*	scarti di olio minerale per motori, ingranaggi e lubrificazione, non clorurati		
13 02 06*	scarti di olio sintetico per motori, ingranaggi e lubrificazione		
13 02 07*	olio per motori, ingranaggi e lubrificazione, facilmente biodegradabile		
13 02 08*	altri oli per motori, ingranaggi e lubrificazione		
13 03 06*	oli minerali isolanti e termoconduttori clorurati, diversi da quelli di cui alla voce 13 03 01		
13 03 07*	oli minerali isolanti e termoconduttori non clorurati		
13 03 08*	oli sintetici isolanti e termoconduttori		
13 03 09*	oli isolanti e termoconduttori, facilmente biodegradabili		
13 03 10*	altri oli isolanti e termoconduttori		
13 04 01*	oli di sentina della navigazione interna		
13 04 02*	oli di sentina delle fognature dei moli		
13 04 03*	altri oli di sentina della navigazione		
13 05 06*	oli prodotti dalla separazione olio/acqua		
13 07 01*	olio combustibile e carburante diesel		
13 07 03*	altri carburanti (comprese le miscele)		
16 01 13*	liquidi per freni		
19 02 07*	oli e concentrati prodotti da processi di separazione		
19 02 08*	rifiuti combustibili liquidi, contenenti sostanze pericolose		
20 01 26*	oli e grassi diversi da quelli di cui alla voce 20 01 25		

(\*) : il rifiuto caratterizzato dal CER 20 01 25 si può presentare sia allo stato liquido che allo stato solido

**Tabella B12.b - Elenco dei rifiuti liquidi pericolosi da microraccolta, conferibili in imballi propri e sottoposti alle operazioni: D13, D14, D15, R12, R13.**

C.E.R.	Descrizione	Quantità massima trattabile complessiva (t/g)	Operazioni (*)
01 04 07*	rifiuti contenenti sostanze pericolose, prodotti da trattamenti chimici e fisici di minerali non metalliferi	6	D13, D14, D15, R12, R13
01 05 05*	fanghi e rifiuti di perforazione contenenti oli		
01 05 06*	fanghi di perforazione ed altri rifiuti di perforazione contenenti sostanze pericolose		
02 01 08*	rifiuti agrochimici contenenti sostanze pericolose		
03 02 01*	prodotti per i trattamenti conservativi del legno contenenti composti organici non alogenati		
03 02 02*	prodotti per i trattamenti conservativi del legno contenenti composti organici clorurati		
03 02 03*	prodotti per i trattamenti conservativi del legno contenenti composti organometallici		
03 02 04*	prodotti per i trattamenti conservativi del legno contenenti composti inorganici		
04 01 03*	bagni di sgrassatura esauriti contenenti solventi senza fase liquida		
04 02 14*	rifiuti provenienti da operazioni di finitura, contenenti solventi organici		
05 01 02*	fanghi da processi di dissalazione		
05 01 03*	morchie depositate sul fondo dei serbatoi		
05 01 04*	fanghi acidi prodotti da processi di alchilazione		
05 01 06*	fanghi oleosi prodotti dalla manutenzione di impianti e apparecchiature		
05 01 09*	fanghi prodotti dal trattamento in loco degli effluenti, contenenti sostanze pericolose		
05 01 12*	acidi contenenti oli		
05 07 01*	rifiuti contenenti mercurio		
06 01 01*	acido solforico ed acido solforoso		
06 01 02*	acido cloridrico		
06 01 03*	acido fluoridrico		
06 01 04*	acido fosforico e fosforoso		
06 01 05*	acido nitrico e acido nitroso		
06 01 06*	altri acidi		
06 02 01*	idrossido di calcio		
06 02 03*	idrossido di ammonio		
06 02 04*	idrossido di sodio e di potassio		
06 02 05*	altre basi		
06 03 11*	sali e loro soluzioni, contenenti cianuri		
06 04 03*	rifiuti contenenti arsenico		
06 04 04*	rifiuti contenenti mercurio		
06 06 02*	rifiuti contenenti solfuri pericolosi		
06 07 04*	soluzione ed acidi, ad esempio acido di contatto		
06 10 02*	rifiuti contenenti sostanze pericolose		
06 13 01*	prodotti fitosanitari, agenti conservativi del legno ed altri biocidi inorganici		
07 01 07*	fondi e residui di reazione, alogenati		
07 01 08*	altri fondi e residui di reazione		
07 01 09*	residui di filtrazione e assorbenti esauriti, alogenati		
07 02 07*	fondi e residui di reazione, alogenati		
07 02 08*	altri fondi e residui di reazione		
07 02 11*	fanghi prodotti dal trattamento in loco degli effluenti contenenti sostanze pericolose		
07 02 14*	rifiuti prodotti da additivi, contenenti sostanze pericolose		
07 03 07*	fondi e residui di reazione alogenati		
07 03 08*	altri fondi e residui di reazione		
07 03 11*	fanghi prodotti dal trattamento in loco degli effluenti, contenenti sostanze pericolose		
07 04 07*	fondi e residui di reazione alogenati		
07 04 08*	altri fondi e residui di reazione		
07 04 11*	fanghi prodotti dal trattamento in loco degli effluenti contenenti sostanze pericolose		
07 05 07*	fondi e residui di reazione, alogenati		
07 05 08*	altri fondi e residui di reazione		
07 06 07*	fondi e residui di reazione, alogenati		
07 06 08*	altri fondi e residui di reazione		
07 07 07*	residui di distillazione e residui di reazione, alogenati		
07 07 08*	altri fondi e residui di reazione		
07 07 10*	altri residui di filtrazione e assorbenti esauriti		
07 07 11*	fanghi prodotti dal trattamento in loco degli effluenti, contenenti sostanze pericolose		
08 01 11*	pitture e vernici di scarto, contenenti solventi organici o altre sostanze pericolose		
08 01 13*	fanghi prodotti da pitture e vernici, contenenti solventi organici o altre sostanze pericolose		
08 01 17*	fanghi prodotti dalla rimozione di pitture e vernici, contenenti solventi organici o altre sostanze pericolose		
08 01 21*	residui di vernici o di sverniciatori		
08 03 12*	scarti di inchiostro, contenenti sostanze pericolose		
08 03 14*	fanghi di inchiostro, contenenti sostanze pericolose		
08 04 09*	adesivi e sigillanti di scarto, contenenti solventi organici o altre sostanze pericolose		

08 04 11*	fanghi di adesivi e sigillanti, contenenti solventi organici o altre sostanze pericolose
08 04 17*	olio di resina
08 05 01*	isocianati di scarto
09 01 03*	soluzioni di sviluppo a base di solventi
09 01 06*	rifiuti contenenti argento prodotti dal trattamento in loco di rifiuti fotografici
09 01 13*	rifiuti liquidi acquosi prodotti dal recupero in loco dell'argento, diversi da quelli di cui alla voce 09 01 06
10 01 09*	acido solforico
10 02 11*	rifiuti prodotti dal trattamento delle acque di raffreddamento, contenuti oli
10 02 13*	fanghi e residui di filtrazione prodotti dal trattamento dei fumi, contenenti sostanze pericolose
10 03 25*	fanghi e residui di filtrazione prodotti dal trattamento dei fumi, contenenti sostanze pericolose
10 03 27*	rifiuti prodotti dal trattamento delle acque di raffreddamento, contenenti oli
10 03 29*	rifiuti prodotti dal trattamento di scorie saline e scorie nere, contenenti sostanze pericolose
10 04 07*	fanghi e residui di filtrazione prodotti dal trattamento dei fumi
10 04 09*	rifiuti prodotti dal trattamento delle acque di raffreddamento, contenenti oli
10 05 06*	fanghi e residui di filtrazione prodotti dal trattamento dei fumi
10 05 08*	rifiuti prodotti dal trattamento delle acque di raffreddamento, contenenti oli
10 06 07*	fanghi e residui di filtrazione prodotti dal trattamento dei fumi
10 06 09*	rifiuti prodotti dal trattamento delle acque di raffreddamento, contenenti oli
10 07 07*	rifiuti prodotti dal trattamento delle acque di raffreddamento, contenenti oli
10 08 17*	fanghi e residui di filtrazione prodotti dal trattamento dei fumi, contenenti sostanze pericolose
10 08 19*	rifiuti prodotti dal trattamento delle acque di raffreddamento, contenenti oli
10 11 09*	scarti di mescole non sottoposte a trattamento termico, contenenti sostanze pericolose
10 11 17*	fanghi e residui di filtrazione prodotti dal trattamento dei fumi, contenenti sostanze pericolose
11 02 07*	altri rifiuti contenenti sostanze pericolose
12 01 18*	fanghi metallici (fanghi di rettifica, affilatura e lappatura) contenenti olio
13 08 01*	fanghi ed emulsioni prodotti dai processi di dissalazione
13 08 99*	rifiuti non specificati altrimenti
14 06 01*	clorofluorocarburi, HCFC, HFC
14 06 02*	altri solventi e miscele di solventi, alogenati
14 06 03*	altri solventi e miscele di solventi
14 06 04*	fanghi o rifiuti solidi, contenenti solventi alogenati
14 06 05*	fanghi o rifiuti solidi, contenenti altri solventi
16 03 07*	mercurio metallico
16 05 04*	gas in contenitori a pressione (compresi gli halon), contenenti sostanze pericolose
16 05 06*	sostanze chimiche di laboratorio contenenti o costituite da sostanze pericolose, comprese le miscele di sostanze chimiche di laboratorio
16 05 07*	sostanze chimiche inorganiche di scarto contenenti o costituite da sostanze pericolose
16 05 08*	sostanze chimiche organiche di scarto contenenti o costituite da sostanze pericolose
16 06 06*	elettroliti di batterie ed accumulatori, oggetto di raccolta differenziata
16 08 05*	catalizzatori esauriti contenenti acido fosforico
16 08 06*	liquidi esauriti usati come catalizzatori
16 08 07*	catalizzatori esauriti contaminati da sostanze pericolose
16 09 02*	cromati, ad esempio cromato di potassio, dicromato di potassio o di sodio
16 09 03*	perossidi, ad esempio perossido d'idrogeno
16 09 04*	sostanze ossidanti non specificate altrimenti
17 03 01*	miscele bituminose contenenti catrame di carbone
17 03 03*	catrame di carbone e prodotti contenenti catrame
18 01 08*	medicinali citotossici e citostatici
18 02 05*	sostanze chimiche pericolose o contenenti sostanze pericolose
18 02 07*	medicinali citotossici e citostatici
19 01 05*	residui di filtrazione prodotti dal trattamento dei fumi
19 02 05*	fanghi prodotti da trattamenti chimico-fisici, contenenti sostanze pericolose
19 02 11*	altri rifiuti contenenti sostanze pericolose
19 03 04*	rifiuti contrassegnati come pericolosi, parzialmente stabilizzati
19 07 02*	percolato di discarica, contenente sostanze pericolose
19 08 07*	soluzioni e fanghi di rigenerazione delle resine a scambio ionico
19 08 08*	rifiuti prodotti da sistemi a membrana, contenenti sostanze pericolose
19 11 04*	rifiuti prodotti dalla purificazione di carburanti tramite basi
19 11 07*	rifiuti prodotti dalla purificazione dei fumi
20 01 13*	Solventi
20 01 14*	acidi
20 01 15*	sostanze alcaline
20 01 19*	Pesticidi
20 01 27*	vernici, inchiostri, adesivi e resine contenenti sostanze pericolose
20 01 29*	detergenti contenenti sostanze pericolose
20 01 31*	medicinali citotossici e citostatici

(\*) : i rifiuti di cui alla tab. B12.b potranno essere trattati anche in modalità D9 nell'evaporatore inserito nel capannone "B" per un quantitativo max di 4t/h a scapito dei quantitativi di rifiuti autorizzati nelle altre tabelle

**Tabella B13 - Elenco dei rifiuti liquidi non pericolosi da microraccolta, conferibili in imballi propri e sottoposti alle operazioni: D13, D14, D15, R12, R13.**

C.E.R.	Descrizione	Quantità massima trattabile complessiva (t/g)	Operazioni (*)
01 03 09	fanghi rossi derivanti dalla produzione di allumina, diversi da quelli di cui alla voce 01 03 07	3	D13, D14, D15, R12, R13
01 04 12	sterili ed altri residui del lavaggio e della pulitura di minerali, diversi da quelli di cui alle voci 01 04 07 e 01 04 11		
01 05 07	fanghi e rifiuti di perforazione contenenti barite, diversi da quelli delle voci 01 05 05 e 01 05 06		
01 05 08	fanghi e rifiuti di perforazione contenenti cloruri, diversi da quelli delle voci 01 05 05 e 01 05 06		
02 01 09	rifiuti agrochimici diversi da quelli della voce 02 01 08		
02 01 99	rifiuti non specificati altrimenti		
02 02 03	scarti inutilizzabili per il consumo o la trasformazione		
02 02 99	rifiuti non specificati altrimenti		
02 03 02	rifiuti legati all'impiego di conservanti		
02 03 99	rifiuti non specificati altrimenti		
02 04 02	carbonato di calcio fuori specifica		
02 04 03	fanghi prodotti dal trattamento in loco degli effluenti		
02 04 99	rifiuti non specificati altrimenti		
02 06 01	scarti inutilizzabili per il consumo o la trasformazione		
02 06 02	rifiuti legati all'impiego di conservanti		
02 06 99	rifiuti non specificati altrimenti		
02 07 02	rifiuti prodotti dalla distillazione di bevande alcoliche		
02 07 03	rifiuti prodotti dai trattamenti chimici		
02 07 99	rifiuti non specificati altrimenti		
03 01 99	rifiuti non specificati altrimenti		
03 02 99	prodotti per i trattamenti conservativi del legno non specificati altrimenti		
03 03 02	fanghi di recupero dei bagni di macerazione (green liquor)		
03 03 11	fanghi prodotti dal trattamento in loco degli effluenti, diversi da quelli di cui alla voce 03 03 10		
03 03 99	rifiuti non specificati altrimenti		
04 01 99	rifiuti non specificati altrimenti		
04 02 10	materiale organico proveniente da prodotti naturali (ad es. grasso, cera)		
04 02 99	rifiuti non specificati altrimenti		
05 01 10	fanghi prodotti dal trattamento in loco degli effluenti diversi da quelli di cui alla voce 05 01 09		
05 01 13	fanghi residui dell'acqua di alimentazione delle caldaie		
05 01 14	rifiuti prodotti dalle torri di raffreddamento		
05 01 16	rifiuti contenenti zolfo prodotti dalla desolforizzazione del petrolio		
05 01 17	Bitumi		
05 06 04	rifiuti prodotti dalle torri di raffreddamento		
05 07 02	rifiuti contenenti zolfo		
05 07 99	rifiuti non specificati altrimenti		
06 01 99	rifiuti non specificati altrimenti		
06 02 99	rifiuti non specificati altrimenti		
06 03 99	rifiuti non specificati altrimenti		
06 04 99	rifiuti non specificati altrimenti		
06 06 03	rifiuti contenenti solfuri diversi da quelli di cui alla voce 06 06 02		
06 06 99	rifiuti non specificati altrimenti		
06 07 99	rifiuti non specificati altrimenti		
06 09 99	rifiuti non specificati altrimenti		
06 10 99	rifiuti non specificati altrimenti		
06 13 99	rifiuti non specificati altrimenti		
07 01 12	fanghi prodotti dal trattamento in loco degli effluenti, diversi da quelli di cui alla voce 07 01 11		
07 02 15	rifiuti prodotti da additivi, diversi da quelli di cui alla voce 07 02 14		
07 02 17	rifiuti contenenti silicone diversi da quelli menzionati alla voce 07 02 16		
07 02 99	rifiuti non specificati altrimenti		
07 03 12	fanghi prodotti dal trattamento in loco degli effluenti, diversi da quelli di cui alla voce 07 03 11		
07 03 99	rifiuti non specificati altrimenti		
07 04 12	fanghi prodotti dal trattamento in loco degli effluenti diversi da quelli di cui alla voce 07 04 11		
07 04 99	rifiuti non specificati altrimenti		
07 05 99	rifiuti non specificati altrimenti		
07 06 99	rifiuti non specificati altrimenti		
07 07 12	fanghi prodotti dal trattamento in loco degli effluenti, diversi da quelli di cui alla voce 07 07 11		

<b>C.E.R.</b>	<b>Descrizione</b>	<b>Quantità massima trattabile complessiva (t/g)</b>	<b>Operazioni (*)</b>
07 07 99	rifiuti non specificati altrimenti		
08 01 12	pitture e vernici di scarto, diverse da quelle di cui alla voce 08 01 11		
08 01 14	fanghi prodotti da pitture e vernici, diversi da quelli di cui alla voce 08 01 13		
08 01 18	fanghi prodotti dalla rimozione di pitture e vernici, diversi da quelli di cui alla voce 08 01 17		
08 01 99	rifiuti non specificati altrimenti		
08 02 99	rifiuti non specificati altrimenti		
08 03 13	scarti di inchiostro, diversi da quelli di cui alla voce 08 03 12		
08 03 15	fanghi di inchiostro, diversi da quelli di cui alla voce 08 03 14		
08 03 99	rifiuti non specificati altrimenti		
08 04 10	adesivi e sigillanti di scarto, diversi da quelli di cui alla voce 08 04 09		
08 04 12	fanghi di adesivi e sigillanti, diversi da quelli di cui alla voce 08 04 11		
08 04 99	rifiuti non specificati altrimenti		
09 01 99	rifiuti non specificati altrimenti		
10 01 07	rifiuti fangosi prodotti da reazioni a base di calcio nei processi di desolforazione dei fumi		
10 01 26	rifiuti prodotti dal trattamento delle acque di raffreddamento		
10 01 99	rifiuti non specificati altrimenti		
10 02 01	rifiuti del trattamento delle scorie		
10 02 08	rifiuti prodotti dal trattamento dei fumi, diversi da quelli di cui alla voce 10 02 07		
10 02 12	rifiuti prodotti dal trattamento delle acque di raffreddamento, diversi da quelli di cui alla voce 10 02 11		
10 02 14	fanghi e residui di filtrazione prodotti dal trattamento dei fumi, diversi da quelli di cui alla voce 10 02 13		
10 02 15	altri fanghi e residui di filtrazione		
10 02 99	rifiuti non specificati altrimenti		
10 03 24	rifiuti prodotti dal trattamento dei fumi, diversi da quelli di cui alla voce 10 03 23		
10 03 26	fanghi e residui di filtrazione prodotti dal trattamento dei fumi, diversi da quelli di cui alla voce 10 03 25		
10 03 28	rifiuti prodotti dal trattamento delle acque di raffreddamento, diversi da quelli di cui alla voce 10 03 27		
10 03 30	rifiuti prodotti dal trattamento di scorie saline e scorie nere, diversi da quelli di cui alla voce 10 03 29		
10 03 99	rifiuti non specificati altrimenti		
10 04 10	rifiuti prodotti dal trattamento delle acque di raffreddamento, diversi da quelli di cui alla voce 10 04 09		
10 04 99	rifiuti non specificati altrimenti		
10 05 09	rifiuti prodotti dal trattamento delle acque di raffreddamento, diversi da quelli di cui alla voce 10 05 08		
10 05 99	rifiuti non specificati altrimenti		
10 06 10	rifiuti prodotti dal trattamento delle acque di raffreddamento, diversi da quelli di cui alla voce 10 06 09		
10 06 99	rifiuti non specificati altrimenti		
10 07 05	fanghi e residui di filtrazione prodotti dal trattamento dei fumi		
10 07 08	rifiuti prodotti dal trattamento delle acque di raffreddamento, diversi da quelli di cui alla voce 10 07 07		
10 07 99	rifiuti non specificati altrimenti		
10 08 18	fanghi e residui di filtrazione prodotti dal trattamento dei fumi, diversi da quelli di cui alla voce 10 08 17		
10 08 20	rifiuti prodotti dal trattamento delle acque di raffreddamento, diversi da quelli di cui alla voce 10 08 19		
10 08 99	rifiuti non specificati altrimenti		
10 09 99	rifiuti non specificati altrimenti		
10 10 99	rifiuti non specificati altrimenti		
10 11 10	scarti di mescole non sottoposte a trattamento termico, diverse da quelle di cui alla voce 10 11 09		
10 11 16	rifiuti prodotti dal trattamento dei fumi, diversi da quelli di cui alla voce 10 11 15		
10 11 18	fanghi e residui di filtrazione prodotti dal trattamento dei fumi, diversi da quelli di cui alla voce 10 11 17		
10 11 99	rifiuti non specificati altrimenti		
10 12 13	fanghi prodotti dal trattamento in loco degli effluenti		
10 12 99	rifiuti non specificati altrimenti		
10 13 07	fanghi e residui di filtrazione prodotti dal trattamento dei fumi		
10 13 99	rifiuti non specificati altrimenti		
11 01 99	rifiuti non specificati altrimenti		
11 02 03	rifiuti della produzione di anodi per processi elettrolitici acquosi		
11 02 06	rifiuti della lavorazione idrometallurgica del rame, diversi da quelli della voce 11 02 05		
11 02 99	rifiuti non specificati altrimenti		
11 05 99	rifiuti non specificati altrimenti		
12 01 99	rifiuti non specificati altrimenti		

<b>C.E.R.</b>	<b>Descrizione</b>	<b>Quantità massima trattabile complessiva (t/g)</b>	<b>Operazioni (*)</b>
16 01 99	rifiuti non specificati altrimenti		
16 05 05	gas in contenitori a pressione, diversi da quelli di cui alla voce 16 05 04		
16 05 09	sostanze chimiche di scarto diverse da quelle di cui alle voci 16 05 06, 16 05 07 e 16 05 08		
16 07 99	rifiuti non specificati altrimenti		
16 08 03	catalizzatori esauriti contenenti metalli di transizione o composti di metalli di transizione, non specificati altrimenti		
18 01 04	rifiuti che non devono essere raccolti e smaltiti applicando precauzioni particolari per evitare infezioni (es. bende, ingessature, lenzuola, indumenti monouso, assorbenti igienici)		
18 01 09	medicinali diversi da quelli di cui alla voce 18 01 08		
18 02 03	rifiuti che non devono essere raccolti e smaltiti applicando precauzioni particolari per evitare infezioni		
18 02 06	sostanze chimiche diverse da quelle di cui alla voce 18 02 05		
18 02 08	medicinali diversi da quelli di cui alla voce 18 02 07		
19 01 99	rifiuti non specificati altrimenti		
19 02 03	miscugli di rifiuti composti esclusivamente da rifiuti non pericolosi		
19 02 06	fanghi prodotti da trattamenti chimico-fisici, diversi da quelli di cui alla voce 19 02 05		
19 02 10	rifiuti combustibili, diversi da quelli di cui alle voci 19 02 08 e 19 02 09		
19 02 99	rifiuti non specificati altrimenti		
19 06 99	rifiuti non specificati altrimenti		
19 08 99	rifiuti non specificati altrimenti		
19 09 03	fanghi prodotti dai processi di decarbonatazione		
19 09 06	soluzioni e fanghi di rigenerazione delle resine a scambio ionico		
19 09 99	rifiuti non specificati altrimenti		
19 10 99	rifiuti non specificati altrimenti		
19 11 99	rifiuti non specificati altrimenti		
20 01 28	vernici, inchiostri, adesivi e resine diversi da quelli di cui alla voce 20 01 27		
20 01 30	detergenti diversi da quelli di cui alla voce 20 01 29		
20 01 32	medicinali diversi da quelli di cui alla voce 20 01 31		
20 01 99	altre frazioni non specificate altrimenti		
20 03 99	rifiuti urbani non specificati altrimenti		

(\*) : i rifiuti di cui alla tab. B13 potranno essere trattati anche in modalità D9 nell'evaporatore inserito nel capannone "B" per un quantitativo max di 4t/h a scapito dei quantitativi dei rifiuti autorizzati nelle altre tabelle

**Tabella B14 -Elenco rifiuti solidi non pericolosi avviati al trattamento**

CER	Descrizione	Quantità massima trattabile complessiva (t/g)	Operazioni
01 03 08	polvere e residui affini, diversi da quelli di cui alla voce 01 03 07	400	D13, D14, D15, R12, R13
01 03 09	fanghi rossi derivanti dalla produzione di allumina, diversi da quelli di cui alla voce 01 03 07		D9, D13, D14, D15, R12, R13
01 04 08	scarti di ghiaia e pietrisco, diversi da quelli di cui alla voce 01 04 07		D9, D13, D14, D15, R5, R12, R13
01 04 09	scarti di sabbia e argilla		D9, D13, D14, D15, R5, R12, R13
01 04 10	polveri e residui affini, diversi da quelli di cui alla voce 01 04 07		D9, D13, D14, D15, R12, R13
01 05 04	Fanghi e rifiuti di perforazione di pozzi per acque dolci		D9, D13, D14, D15, R5, R12, R13
01 05 07	fanghi e rifiuti di perforazione contenenti barite, diversi da quelli delle voci 01 05 05 e 01 05 06		D9, D13, D14, D15, R5, R12, R13
01 05 08	fanghi e rifiuti di perforazione contenenti cloruri, diversi da quelli delle voci 01 05 05 e 01 05 06		D9, D13, D14, D15, R5, R12, R13
02 01 01	Fanghi di operazioni di lavaggio e pulizia		D9, D13, D14, D15, R12, R13
02 01 03	scarti di tessuti vegetali		D13, D14, D15, R12, R13
02 01 04	rifiuti plastici (ad esclusione degli imballaggi)		D13, D14, D15, R12, R13
02 01 06	Feci animali, urine e letame (comprese le lettiere usate), effluenti raccolti separatamente e trattati fuori sito		D13, D14, D15, R12, R13
02 01 07	rifiuti della silvicoltura		D13, D14, D15, R12, R13
02 01 09	rifiuti agrochimici diversi da quelli della voce 02 01 08		D13, D14, D15, R12, R13
02 01 10	rifiuti metallici		D13, D14, D15, R12, R13
02 01 99	rifiuti non specificati altrimenti		D13, D14, D15, R12, R13
02 02 01	Fanghi da operazioni di lavaggio e pulizia		D13, D14, D15, R12, R13
02 02 03	scarti inutilizzabili per il consumo o la trasformazione		D13, D14, D15, R12, R13
02 02 04	Fanghi prodotti dal trattamento in loco degli effluenti		D13, D14, D15, R12, R13
02 02 99	rifiuti non specificati altrimenti		D13, D14, D15, R12, R13
02 03 01	Fanghi prodotti da operazioni di lavaggio, pulizia, sbucciatura, centrifugazione e separazione di componenti		D13, D14, D15, R12, R13
02 03 02	rifiuti legati all'impiego di conservanti		D13, D14, D15, R12, R13
02 03 03	rifiuti prodotti dall'estrazione tramite solvente		D13, D14, D15, R12, R13
02 03 04	Scarti inutilizzabili per il consumo o la trasformazione		D13, D14, D15, R12, R13
02 03 05	Fanghi prodotti dal trattamento in loco degli effluenti		D13, D14, D15, R12, R13
02 03 99	rifiuti non specificati altrimenti		D13, D14, D15, R5, R12, R13
02 04 02	carbonato di calcio fuori specifica		D9, D13, D14, D15, R12, R13
02 04 03	fanghi prodotti dal trattamento in loco degli effluenti		D13, D14, D15, R12, R13
02 04 99	rifiuti non specificati altrimenti		D13, D14, D15, R12, R13
02 05 01	Scarti inutilizzabili per il consumo o la trasformazione		D13, D14, D15, R12, R13
02 05 02	Fanghi prodotti dal trattamento in loco degli effluenti		D13, D14, D15, R12, R13
02 06 01	scarti inutilizzabili per il consumo o la trasformazione		D13, D14, D15, R12, R13
02 06 03	Fanghi prodotti dal trattamento in loco degli effluenti		D13, D14, D15, R12, R13
02 06 99	rifiuti non specificati altrimenti		D13, D14, D15, R12, R13
02 07 01	Rifiuti prodotti dalle operazioni di lavaggio, pulizia e macinazione della materia prima		D9, D13, D14, D15, R12, R13
02 07 02	rifiuti prodotti dalla distillazione di bevande alcoliche		D13, D14, D15, R12, R13
02 07 03	rifiuti prodotti dai trattamenti chimici		D9, D13, D14, D15, R12, R13
02 07 04	Scarti inutilizzabili per il consumo o la trasformazione		D13, D14, D15, R12, R13
02 07 05	Fanghi prodotti dal trattamento in loco degli effluenti		D13, D14, D15, R12, R13
02 07 99	rifiuti non specificati altrimenti		D13, D14, D15, R12, R13
03 01 01	scarti di corteccia e sughero		D13, D14, D15, R12, R13
03 01 05	segatura, trucioli, residui di taglio, legno, pannelli di truciolare e piallacci diversi da quelli di cui alla voce 03 01 04		D13, D14, D15, R12, R13
03 01 99	rifiuti non specificati altrimenti		D13, D14, D15, R12, R13
03 02 99	prodotti per i trattamenti conservativi del legno non specificati altrimenti		D13, D14, D15, R12, R13
03 03 01	scarti di corteccia e legno		D13, D14, D15, R12, R13
03 03 02	fanghi di recupero dei bagni di macerazione (green liquor)		D13, D14, D15, R12, R13
03 03 10	scarti di fibre e fanghi contenenti fibre, riempitivi e prodotti di rivestimento generati dai processi di separazione meccanica		D13, D14, D15, R12, R13
03 03 11	fanghi prodotti dal trattamento in loco degli effluenti, diversi da quelli di cui alla voce 03 03 10		D13, D14, D15, R12, R13
03 03 99	rifiuti non specificati altrimenti		D13, D14, D15, R12, R13
04 01 01	carniccio e frammenti di calce		D9, D13, D14, D15, R12, R13
04 01 02	rifiuti di calcinazione	D9, D13, D14, D15, R12, R13	
04 01 06	Fanghi, prodotti in particolare dal trattamento in loco degli effluenti, contenenti cromo	D9, D13, D14, D15, R12, R13	
04 01 07	Fanghi, prodotti in particolare dal trattamento in loco degli effluenti, non contenenti cromo	D13, D14, D15, R12, R13	
04 01 08	cuoio conciato (scarti, cascami, ritagli, polveri di lucidatura) contenenti cromo	D9, D13, D14, D15, R12, R13	
04 01 09	rifiuti delle operazioni di confezionamento e finitura	D9, D13, D14, D15, R12, R13	
04 01 99	rifiuti non specificati altrimenti	D13, D14, D15, R12, R13	
04 02 09	rifiuti da materiali compositi (fibre impregnate, elastomeri, plastomeri)	D13, D14, D15, R12, R13	
04 02 10	materiale organico proveniente da prodotti naturali (ad es. grasso, cera)	D13, D14, D15, R12, R13	

CER	Descrizione	Quantità massima trattabile complessiva (t/g)	Operazioni
04 02 15	rifiuti da operazioni di finitura, diversi da quelli di cui alla voce 04 02 14		D9, D13, D14, D15, R12, R13
04 02 17	Tinture e pigmenti, diversi da quelli di cui alla voce 04 02 16*		D13, D14, D15, R12, R13
04 02 20	Fanghi prodotti dal trattamento in loco degli effluenti, diversi da quelli di cui alla voce 04 02 19*		D9, D13, D14, D15, R12, R13
04 02 21	rifiuti da fibre tessili grezze		D13, D14, D15, R12, R13
04 02 22	rifiuti da fibre tessili lavorate		D13, D14, D15, R12, R13
04 02 99	rifiuti non specificati altrimenti		D13, D14, D15, R12, R13
05 01 10	fanghi prodotti dal trattamento in loco degli effluenti diversi da quelli di cui alla voce 05 01 09		D13, D14, D15, R12, R13
05 01 13	fanghi residui dell'acqua di alimentazione delle caldaie		D13, D14, D15, R12, R13
05 01 14	rifiuti prodotti dalle torri di raffreddamento		D9, D13, D14, D15, R12, R13
05 01 16	rifiuti contenenti zolfo prodotti dalla desolforizzazione del petrolio		D9, D13, D14, D15, R12, R13
05 01 17	Bitumi		D13, D14, D15, R12, R13
05 06 04	rifiuti prodotti dalle torri di raffreddamento		D9, D13, D14, D15, R12, R13
05 07 02	rifiuti contenenti zolfo		D9, D13, D14, D15, R12, R13
05 07 99	rifiuti non specificati altrimenti		D13, D14, D15, R12, R13
06 01 99	rifiuti non specificati altrimenti		D13, D14, D15, R12, R13
06 02 99	rifiuti non specificati altrimenti		D13, D14, D15, R12, R13
06 03 14	Sali e loro soluzioni, diversi da quelli di cui alla voci 06 03 11 e 06 03 13		D9, D13, D14, D15, R12, R13
06 03 16	ossidi metallici, diversi da quelli di cui alla voce 06 03 15		D9, D13, D14, D15, R12, R13
06 03 99	rifiuti non specificati altrimenti		D13, D14, D15, R12, R13
06 04 99	rifiuti non specificati altrimenti		D13, D14, D15, R12, R13
06 05 03	Fanghi prodotti dal trattamento in loco degli effluenti, diversi da quelli di cui alla voce 06 05 02*		D9, D13, D14, D15, R12, R13
06 06 03	rifiuti contenenti solfuri diversi da quelli di cui alla voce 06 06 02		D9, D13, D14, D15, R12, R13
06 06 99	rifiuti non specificati altrimenti		D13, D14, D15, R12, R13
06 07 99	rifiuti non specificati altrimenti		D13, D14, D15, R12, R13
06 09 02	scorie fosforose		D9, D13, D14, D15, R12, R13
06 09 99	rifiuti non specificati altrimenti		D13, D14, D15, R12, R13
06 10 99	rifiuti non specificati altrimenti		D13, D14, D15, R12, R13
06 13 03	nerofumo		D9, D13, D14, D15, R12, R13
06 13 99	rifiuti non specificati altrimenti		D13, D14, D15, R12, R13
07 01 99	rifiuti non specificati altrimenti		D13, D14, D15, R12, R13
07 02 12	Fanghi prodotti dal trattamento in loco degli effluenti, diversi da quelli di cui alla voce 07 02 11		D13, D14, D15, R12, R13
07 02 13	rifiuti plastici		D13, D14, D15, R12, R13
07 02 15	rifiuti prodotti da additivi, diversi da quelli di cui alla voce 07 02 14		D13, D14, D15, R12, R13
07 02 17	rifiuti contenenti silicone diversi da quelli menzionati alla voce 07 02 16		D13, D14, D15, R12, R13
07 02 99	rifiuti non specificati altrimenti		D13, D14, D15, R12, R13
07 03 12	fanghi prodotti dal trattamento in loco degli effluenti, diversi da quelli di cui alla voce 07 03 11		D13, D14, D15, R12, R13
07 03 99	rifiuti non specificati altrimenti		D13, D14, D15, R12, R13
07 04 12	fanghi prodotti dal trattamento in loco degli effluenti diversi da quelli di cui alla voce 07 04 11		D13, D14, D15, R12, R13
07 04 99	rifiuti non specificati altrimenti		D13, D14, D15, R12, R13
07 05 12	Fanghi prodotti dal trattamento in loco degli effluenti diversi da quelli di cui alla voce 07 05 11*		D9, D13, D14, D15, R12, R13
07 05 14	rifiuti solidi, diversi da quelli di cui alla voce 07 05 13		D9, D13, D14, D15, R12, R13
07 05 99	rifiuti non specificati altrimenti		D13, D14, D15, R12, R13
07 06 12	Fanghi prodotti dal trattamento in loco degli effluenti, diversi da quelli di cui alla voce 07 06 11*		D9, D13, D14, D15, R12, R13
07 06 99	rifiuti non specificati altrimenti		D13, D14, D15, R12, R13
07 07 12	fanghi prodotti dal trattamento in loco degli effluenti, diversi da quelli di cui alla voce 07 07 11		D9, D13, D14, D15, R12, R13
07 07 99	rifiuti non specificati altrimenti		D13, D14, D15, R12, R13
08 01 12	pitture e vernici di scarto, diverse da quelle di cui alla voce 08 01 11		D9, D13, D14, D15, R12, R13
08 01 14	fanghi prodotti da pitture e vernici, diversi da quelli di cui alla voce 08 01 13		D9, D13, D14, D15, R12, R13
08 01 16	Fanghi acquosi contenenti pitture e vernici, diversi da quelli di cui alla voce 08 01 15*		D13, D14, D15, R12, R13
08 01 18	fanghi prodotti dalla rimozione di pitture e vernici, diversi da quelli di cui alla voce 08 01 17		D9, D13, D14, D15, R12, R13
08 01 99	rifiuti non specificati altrimenti		D13, D14, D15, R12, R13
08 02 01	polveri di scarto di rivestimenti		D9, D13, D14, D15, R12, R13
08 02 02	Fanghi acquosi contenenti materiali ceramici		D13, D14, D15, R12, R13
08 02 99	rifiuti non specificati altrimenti		D13, D14, D15, R12, R13
08 03 07	Fanghi acquosi contenenti inchiostro		D13, D14, D15, R12, R13
08 03 13	scarti di inchiostro, diversi da quelli di cui alla voce 08 03 12		D13, D14, D15, R12, R13
08 03 15	fanghi di inchiostro, diversi da quelli di cui alla voce 08 03 14		D13, D14, D15, R12, R13
08 03 18	toner per stampa esauriti, diversi da quelli di cui alla voce 08 03 17		D9, D13, D14, D15, R12, R13
08 03 99	rifiuti non specificati altrimenti		D13, D14, D15, R12, R13
08 04 10	adesivi e sigillanti di scarto, diversi da quelli di cui alla voce 08 04 09		D13, D14, D15, R12, R13
08 04 12	fanghi di adesivi e sigillanti, diversi da quelli di cui alla voce 08 04 11		D13, D14, D15, R12, R13



CER	Descrizione	Quantità massima trattabile complessiva (t/g)	Operazioni
08 04 14	Fanghi acquosi contenenti adesivi e sigillanti, diversi da quelli di cui alla voce 08 04 13*		D13, D14, D15, R12, R13
08 04 99	rifiuti non specificati altrimenti		D13, D14, D15, R12, R13
09 01 07	carta e pellicole per fotografia, contenenti argento o composti dell'argento		D13, D14, D15, R12, R13
09 01 08	carta e pellicole per fotografia, non contenenti argento o composti dell'argento		D13, D14, D15, R12, R13
09 01 10	macchine fotografiche monouso senza batterie		D13, D14, D15, R12, R13
09 01 12	macchine fotografiche monouso diverse da quelle di cui alla voce 09 01 11		D13, D14, D15, R12, R13
09 01 99	rifiuti non specificati altrimenti		D13, D14, D15, R12, R13
10 01 01	ceneri pesanti, scorie e polveri di caldaia (tranne le polveri di caldaia di cui alla voce 10 01 04)		D9, D13, D14, D15, R12, R13
10 01 02	ceneri leggere di carbone		D9, D13, D14, D15, R12, R13
10 01 03	ceneri leggere di torba e di legno non trattato		D9, D13, D14, D15, R12, R13
10 01 05	rifiuti solidi prodotti da reazioni a base di calcio nei processi di desolfurazione dei fumi		D9, D13, D14, D15, R12, R13
10 01 07	rifiuti fangosi prodotti da reazioni a base di calcio nei processi di desolfurazione dei fumi		D9, D13, D14, D15, R12, R13
10 01 15	ceneri pesanti, scorie e polveri di caldaia prodotte dal coincenerimento, diverse da quelli di cui alla voce 10 01 14		D9, D13, D14, D15, R12, R13
10 01 17	ceneri leggere prodotte dal coincenerimento, diverse da quelle di cui alla voce 10 01 16		D9, D13, D14, D15, R12, R13
10 01 19	Rifiuti prodotti dalla depurazione dei fumi, diversi da quelli di cui alla voci 10 01 05, 10 01 07 e 10 01 18		D9, D13, D14, D15, R12, R13
10 01 21	Fanghi prodotti dal trattamento in loco degli effluenti, diversi da quelli di cui alla voce 10 01 20*		D9, D13, D14, D15, R12, R13
10 01 23	Fanghi acquosi da operazioni di pulizia caldaie, diversi da quelli di cui alle voce 10 01 22*		D9, D13, D14, D15, R12, R13
10 01 24	sabbie dei reattori a letto fluidizzato		D9, D13, D14, D15, R12, R13
10 01 26	rifiuti prodotti dal trattamento delle acque di raffreddamento		D9, D13, D14, D15, R12, R13
10 01 99	rifiuti non specificati altrimenti		D13, D14, D15, R12, R13
10 02 01	rifiuti del trattamento delle scorie		D9, D13, D14, D15, R12, R13
10 02 02	scorie non trattate		D9, D13, D14, D15, R12, R13
10 02 08	rifiuti prodotti dal trattamento dei fumi, diversi da quelli di cui alla voce 10 02 07		D9, D13, D14, D15, R12, R13
10 02 10	scaglie di laminazione		D9, D13, D14, D15, R12, R13
10 02 12	rifiuti prodotti dal trattamento delle acque di raffreddamento, diversi da quelli di cui alla voce 10 02 11		D9, D13, D14, D15, R12, R13
10 02 14	fanghi e residui di filtrazione prodotti dal trattamento dei fumi, diversi da quelli di cui alla voce 10 02 13		D9, D13, D14, D15, R12, R13
10 02 15	altri fanghi e residui di filtrazione		D9, D13, D14, D15, R12, R13
10 02 99	rifiuti non specificati altrimenti		D13, D14, D15, R5, R12, R13
10 03 02	frammenti di anodi		D9, D13, D14, D15, R12, R13
10 03 05	rifiuti di allumina		D9, D13, D14, D15, R12, R13
10 03 16	schiumature diverse da quelle di cui alla voce 10 03 15		D9, D13, D14, D15, R12, R13
10 03 20	polveri dei gas di combustione, diverse da quelle di cui alla voce 10 03 19		D9, D13, D14, D15, R12, R13
10 03 22	altre polveri e particolati (comprese quelle prodotte da mulini a palle), diverse da quelle di cui alla voce 10 03 21		D9, D13, D14, D15, R12, R13
10 03 24	rifiuti prodotti dal trattamento dei fumi, diversi da quelli di cui alla voce 10 03 23		D9, D13, D14, D15, R12, R13
10 03 26	fanghi e residui di filtrazione prodotti dal trattamento dei fumi, diversi da quelli di cui alla voce 10 03 25		D9, D13, D14, D15, R12, R13
10 03 28	rifiuti prodotti dal trattamento delle acque di raffreddamento, diversi da quelli di cui alla voce 10 03 27		D9, D13, D14, D15, R12, R13
10 03 30	rifiuti prodotti dal trattamento di scorie saline e scorie nere, diversi da quelli di cui alla voce 10 03 29		D9, D13, D14, D15, R12, R13
10 03 99	rifiuti non specificati altrimenti		D13, D14, D15, R12, R13
10 04 10	rifiuti prodotti dal trattamento delle acque di raffreddamento, diversi da quelli di cui alla voce 10 04 09		D9, D13, D14, D15, R12, R13
10 04 99	rifiuti non specificati altrimenti		D13, D14, D15, R12, R13
10 05 01	scorie della produzione primaria e secondaria		D9, D13, D14, D15, R12, R13
10 05 04	altre polveri e particolato		D9, D13, D14, D15, R12, R13
10 05 09	rifiuti prodotti dal trattamento delle acque di raffreddamento, diversi da quelli di cui alla voce 10 05 08		D9, D13, D14, D15, R12, R13
10 05 11	scorie e schiumature diverse da quelle di cui alla voce 10 05 10		D9, D13, D14, D15, R12, R13
10 05 99	rifiuti non specificati altrimenti		D13, D14, D15, R12, R13
10 06 02	impurità e schiumature della produzione primaria e secondaria		D9, D13, D14, D15, R12, R13
10 06 04	altre polveri e particolato		D13, D14, D15, R12, R13
10 06 10	rifiuti prodotti dal trattamento delle acque di raffreddamento, diversi da quelli di cui alla voce 10 06 09		D9, D13, D14, D15, R12, R13
10 06 99	rifiuti non specificati altrimenti		D13, D14, D15, R12, R13
10 07 01	scorie della produzione primaria e secondaria		D9, D13, D14, D15, R12, R13
10 07 02	impurità e schiumature della produzione primaria e secondaria		D9, D13, D14, D15, R12, R13
10 07 03	rifiuti solidi prodotti dal trattamento dei fumi		D9, D13, D14, D15, R12, R13
10 07 04	altre polveri e particolato		D13, D14, D15, R12, R13
10 07 05	fanghi e residui di filtrazione prodotti dal trattamento dei fumi		D9, D13, D14, D15, R12, R13

CER	Descrizione	Quantità massima trattabile complessiva (t/g)	Operazioni
10 07 08	rifiuti prodotti dal trattamento delle acque di raffreddamento, diversi da quelli di cui alla voce 10 07 07		D9, D13, D14, D15, R12, R13
10 07 99	rifiuti non specificati altrimenti		D13, D14, D15, R12, R13
10 08 04	polveri e particolato		D9, D13, D14, D15, R12, R13
10 08 09	altre scorie		D9, D13, D14, D15, R12, R13
10 08 11	impurità e schiumature diverse da quelle di cui alla voce 10 08 10		D9, D13, D14, D15, R12, R13
10 08 16	polveri dei gas di combustione, diverse da quelle di cui alla voce 10 08 15		D9, D13, D14, D15, R12, R13
10 08 18	fanghi e residui di filtrazione prodotti dal trattamento dei fumi, diversi da quelli di cui alla voce 10 08 17		D9, D13, D14, D15, R12, R13
10 08 20	rifiuti prodotti dal trattamento delle acque di raffreddamento, diversi da quelli di cui alla voce 10 08 19		D9, D13, D14, D15, R12, R13
10 08 99	rifiuti non specificati altrimenti		D13, D14, D15, R12, R13
10 09 03	scorie di fusione		D9, D13, D14, D15, R12, R13
10 09 06	forme e anime da fonderia non utilizzate, diverse da quelle di cui alla voce 10 09 05		D9, D13, D14, D15, R12, R13
10 09 10	polveri dei gas di combustione diverse da quelle di cui alla voce 10 09 09		D9, D13, D14, D15, R12, R13
10 09 12	altri particolati diversi da quelli di cui alla voce 10 09 11		D9, D13, D14, D15, R12, R13
10 09 99	rifiuti non specificati altrimenti		D13, D14, D15, R12, R13
10 10 03	scorie di fusione		D9, D13, D14, D15, R12, R13
10 10 06	forme e anime da fonderia non utilizzate, diverse da quelle di cui alla voce 10 10 05		D9, D13, D14, D15, R12, R13
10 10 10	polveri dei gas di combustione, diverse da quelle di cui alla voce 10 10 09		D9, D13, D14, D15, R12, R13
10 10 12	altri particolati diversi da quelli di cui alla voce 10 10 11		D9, D13, D14, D15, R12, R13
10 10 99	rifiuti non specificati altrimenti		D13, D14, D15, R12, R13
10 11 03	scarti di materiali in fibra a base di vetro		D9, D13, D14, D15, R12, R13
10 11 05	polveri e particolato		D9, D13, D14, D15, R12, R13
10 11 10	scarti di mescole non sottoposte a trattamento termico, diverse da quelle di cui alla voce 10 11 09		D9, D13, D14, D15, R12, R13
10 11 12	rifiuti di vetro diversi da quelli di cui alla voce 10 11 11		D9, D13, D14, D15, R12, R13
10 11 14	lucidature di vetro e fanghi di macinazione, diversi da quelli di cui alla voce 10 11 13		D9, D13, D14, D15, R12, R13
10 11 16	rifiuti prodotti dal trattamento dei fumi, diversi da quelli di cui alla voce 10 11 15		D9, D13, D14, D15, R12, R13
10 11 18	fanghi e residui di filtrazione prodotti dal trattamento dei fumi, diversi da quelli di cui alla voce 10 11 17		D9, D13, D14, D15, R12, R13
10 11 20	rifiuti solidi prodotti dal trattamento in loco degli effluenti, diversi da quelli di cui alla voce 10 11 19		D9, D13, D14, D15, R12, R13
10 11 99	rifiuti non specificati altrimenti		D13, D14, D15, R12, R13
10 12 01	scarti di mescole non sottoposte a trattamento termico		D9, D13, D14, D15, R12, R13
10 12 03	polveri e particolato		D13, D14, D15, R12, R13
10 12 10	rifiuti solidi prodotti dal trattamento dei fumi, diversi da quelli di cui alla voce 10 12 09		D9, D13, D14, D15, R12, R13
10 12 12	rifiuti delle operazioni di smaltatura diversi da quelli di cui alla voce 10 12 11		D9, D13, D14, D15, R12, R13
10 12 13	fanghi prodotti dal trattamento in loco degli effluenti		D9, D13, D14, D15, R12, R13
10 12 99	rifiuti non specificati altrimenti		D13, D14, D15, R12, R13
10 13 01	residui di miscela di preparazione non sottoposti a trattamento termico		D13, D14, D15, R12, R13
10 13 06	polveri e particolato (eccetto quelli delle voci 10 13 12 e 10 13 13)		D13, D14, D15, R12, R13
10 13 07	fanghi e residui di filtrazione prodotti dal trattamento dei fumi		D9, D13, D14, D15, R12, R13
10 13 11	rifiuti della produzione di materiali compositi a base di cemento, diversi da quelli di cui alle voci 10 13 09 e 10 13 10		D13, D14, D15, R12, R13
10 13 13	rifiuti solidi prodotti dal trattamento dei fumi, diversi da quelli di cui alla voce 10 13 12		D9, D13, D14, D15, R12, R13
10 13 99	rifiuti non specificati altrimenti		D13, D14, D15, R12, R13
11 01 10	Fanghi e residui di filtrazione, diversi da quelli di cui alla voce 11 01 09		D9, D13, D14, D15, R12, R13
11 01 14	Rifiuti di sgrassaggio diversi da quelli di cui alla voce 11 01 13		D9, D13, D14, D15, R12, R13
11 01 99	rifiuti non specificati altrimenti		D13, D14, D15, R12, R13
11 02 03	rifiuti della produzione di anodi per processi elettrolitici acquosi		D9, D13, D14, D15, R12, R13
11 02 06	rifiuti della lavorazione idrometallurgica del rame, diversi da quelli della voce 11 02 05		D9, D13, D14, D15, R12, R13
11 02 99	rifiuti non specificati altrimenti		D13, D14, D15, R12, R13
11 05 01	zinco solido		D9, D13, D14, D15, R12, R13
11 05 02	ceneri di zinco		D9, D13, D14, D15, R12, R13
11 05 99	rifiuti non specificati altrimenti		D13, D14, D15, R12, R13
12 01 01	limatura e trucioli di materiali ferrosi		D9, D13, D14, D15, R12, R13
12 01 02	polveri e particolato di materiali ferrosi		D9, D13, D14, D15, R12, R13
12 01 03	limatura e trucioli di materiali non ferrosi		D9, D13, D14, D15, R12, R13
12 01 04	polveri e particolato di materiali non ferrosi		D9, D13, D14, D15, R12, R13
12 01 05	limatura e trucioli di materiali plastici		D9, D13, D14, D15, R12, R13
12 01 13	rifiuti di saldatura		D9, D13, D14, D15, R12, R13
12 01 15	Fanghi di lavorazione, diversi da quelli di cui alla voce 12 01 14		D9, D13, D14, D15, R12, R13
12 01 17	materiale abrasivo di scarto, diverso da quello di cui alla voce 12 01 16		D9, D13, D14, D15, R5, R12, R13
12 01 21	corpi d'utensile e materiali di rettifica esauriti, diversi da quelli di cui alla voce 12 01 20		D13, D14, D15, R12, R13
12 01 99	rifiuti non specificati altrimenti		D13, D14, D15, R12, R13
15 01 01	imballaggi in carta e cartone		D13, D14, D15, R12, R13
15 01 02	imballaggi in plastica		D13, D14, D15, R12, R13

CER	Descrizione	Quantità massima trattabile complessiva (t/g)	Operazioni
15 01 03	imballaggi in legno		D13, D14, D15, R12, R13
15 01 04	imballaggi metallici		D13, D14, D15, R12, R13
15 01 05	imballaggi in materiali compositi		D13, D14, D15, R12, R13
15 01 06	imballaggi in materiali misti		D13, D14, D15, R12, R13
15 01 07	imballaggi in vetro		D13, D14, D15, R12, R13
15 01 09	imballaggi in materia tessile		D13, D14, D15, R12, R13
15 02 03	assorbenti, materiali filtranti, stracci e indumenti protettivi, diversi da quelli di cui alla voce 15 02 02		D13, D14, D15, R12, R13
16 01 03	pneumatici fuori uso		D13, D14, D15, R12, R13
16 01 12	pastiglie per freni, diverse da quelle di cui alla voce 16 01 11		D13, D14, D15, R12, R13
16 01 16	serbatoi per gas liquido		D13, D14, D15, R12, R13
16 01 17	metalli ferrosi		D13, D14, D15, R12, R13
16 01 18	metalli non ferrosi		D13, D14, D15, R12, R13
16 01 19	plastica		D13, D14, D15, R12, R13
16 01 20	vetro		D13, D14, D15, R12, R13
16 01 22	componenti non specificati altrimenti		D13, D14, D15, R12, R13
16 01 99	rifiuti non specificati altrimenti		D13, D14, D15, R12, R13
16 03 04	Rifiuti inorganici diversi da quelli di cui alla voce 16 03 03		D9, D13, D14, D15, R5, R12, R13
16 03 06	Rifiuti organici, diversi da quelli di cui alla voce 16 03 05		D9, D13, D14, D15, R5, R12, R13
16 05 05	gas in contenitori a pressione, diversi da quelli di cui alla voce 16 05 04		D13, D14, D15, R12, R13
16 05 09	sostanze chimiche di scarto diverse da quelle di cui alle voci 16 05 06, 16 05 07 e 16 05 08		D9, D13, D14, D15, R12, R13
16 06 04	batterie alcaline (tranne 16 06 03)		D13, D14, D15, R12, R13
16 06 05	altre batterie ed accumulatori		D13, D14, D15, R12, R13
16 07 99	rifiuti non specificati altrimenti		D13, D14, D15, R12, R13
16 08 03	catalizzatori esauriti contenenti metalli di transizione o composti di metalli di transizione, non specificati altrimenti		D9, D13, D14, D15, R12, R13
16 11 02	rivestimenti e materiali refrattari a base di carbonio provenienti da processi metallurgici diversi da quelli di cui alla voce 16 11 01		D13, D14, D15, R12, R13
16 11 04	altri rivestimenti e materiali refrattari provenienti dalle lavorazioni metallurgiche, diversi da quelli di cui alla voce 16 11 01		D9, D13, D14, D15, R5, R12, R13
16 11 06	rivestimenti e materiali refrattari provenienti da lavorazioni non metallurgiche, diversi da quelli di cui alla voce 16 11 05		D9, D13, D14, D15, R5, R12, R13
17 01 01	cemento		D9, D13, D14, D15, R5, R12, R13
17 01 02	mattoni		D13, D14, D15, R5, R12, R13
17 01 03	mattonelle e ceramiche		D13, D14, D15, R5, R12, R13
17 01 07	miscugli o scorie di cemento, mattoni, mattonelle e ceramiche, diverse da quelle di cui alla voce 17 01 06		D9, D13, D14, D15, R5, R12, R13
17 02 01	legno		D13, D14, D15, R12, R13
17 02 02	vetro		D13, D14, D15, R12, R13
17 02 03	plastica		D13, D14, D15, R12, R13
17 03 02	miscele bituminose diverse da quelle di cui alla voce 17 03 01		D13, D14, D15, R12, R13
17 04 01	Rame, Bronzo, Ottone		D13, D14, D15, R12, R13
17 04 02	Alluminio		D13, D14, D15, R12, R13
17 04 03	Piombo		D13, D14, D15, R12, R13
17 04 04	Zinco		D13, D14, D15, R12, R13
17 04 05	Ferro e acciaio		D13, D14, D15, R12, R13
17 04 06	Stagno		D13, D14, D15, R12, R13
17 04 07	metalli misti		D13, D14, D15, R12, R13
17 04 11	cavi, diversi da quelli di cui alla voce 17 04 10		D13, D14, D15, R12, R13
17 05 04	terra e rocce, diverse da quelle di cui alla voce 17 05 03		D9, D13, D14, D15, R5, R12, R13
17 05 06	Fanghi di dragaggio, diversi da quelli di cui alla voce 17 05 05		D9, D13, D14, D15, R5, R12, R13
17 05 08	pietrisco per massicciate ferroviarie, diverso da quello di cui alla voce 17 05 07		D9, D13, D14, D15, R5, R12, R13
17 06 04	materiali isolanti diversi da quelli di cui alle voci 17 06 01 e 17 06 03		D9, D13, D14, D15, R12, R13
17 08 02	materiali da costruzione a base di gesso diversi da quelli di cui alla voce 17 08 01		D9, D13, D14, D15, R5, R12, R13
17 09 04	rifiuti misti dell'attività di costruzione e demolizione, diversi da quelli di cui alle voci 17 09 01, 17 09 02 e 17 09 03		D9, D13, D14, D15, R5, R12, R13
18 01 01	oggetti da taglio (eccetto 18 01 03)		D13, D14, D15, R12, R13
18 01 02	parti anatomiche ed organi incluse le sacche per il plasma e le riserve di sangue (tranne 18 01 03)		D13, D14, D15, R12, R13
18 01 04	rifiuti che non devono essere raccolti e smaltiti applicando precauzioni particolari per evitare infezioni (es. bende, ingessature, lenzuola, indumenti monouso, assorbenti igienici)		D13, D14, D15, R12, R13
18 01 07	Sostanze chimiche diverse da quelli di cui alla voce 18 01 06		D9, D13, D14, D15, R12, R13
18 01 09	medicinali diversi da quelli di cui alla voce 18 01 08		D13, D14, D15, R12, R13
18 02 01	oggetti da taglio (eccetto 18 02 02)		D13, D14, D15, R12, R13
18 02 03	rifiuti che non devono essere raccolti e smaltiti applicando precauzioni particolari per evitare infezioni		D13, D14, D15, R12, R13
18 02 06	sostanze chimiche diverse da quelle di cui alla voce 18 02 05		D9, D13, D14, D15, R12, R13
18 02 08	medicinali diversi da quelli di cui alla voce 18 02 07		D13, D14, D15, R12, R13
19 01 12	ceneri pesanti e scorie, diverse da quelle di cui alla voce 19 01 11		D9, D13, D14, D15, R12, R13
19 01 14	ceneri leggere, diverse da quelle di cui alla voce 19 01 13		D9, D13, D14, D15, R12, R13
19 01 16	polveri di caldaia, diverse da quelle di cui alla voce 19 01 15		D9, D13, D14, D15, R12, R13

CER	Descrizione	Quantità massima trattabile complessiva (t/g)	Operazioni
19 01 18	rifiuti della pirolisi, diversi da quelli di cui alla voce 19 01 17		D9, D13, D14, D15, R12, R13
19 01 19	sabbie dei reattori a letto fluidizzato		D9, D13, D14, D15, R12, R13
19 01 99	rifiuti non specificati altrimenti		D13, D14, D15, R12, R13
19 02 03	miscugli di rifiuti composti esclusivamente da rifiuti non pericolosi		D9, D13, D14, D15, R5, R12, R13
19 02 06	fanghi prodotti da trattamenti chimico-fisici, diversi da quelli di cui alla voce 19 02 05		D9, D13, D14, D15, R5, R12, R13
19 02 10	rifiuti combustibili, diversi da quelli di cui alle voci 19 02 08 e 19 02 09		D9, D13, D14, D15, R12, R13
19 02 99	rifiuti non specificati altrimenti		D13, D14, D15, R12, R13
19 03 05	rifiuti stabilizzati diversi da quelli di cui alla voce 19 03 04		D9, D13, D14, D15, R5, R12, R13
19 03 07	rifiuti solidificati diversi da quelli di cui alla voce 19 03 06		D9, D13, D14, D15, R5, R12, R13
19 05 01	parte di rifiuti urbani e simili non compostata		D13, D14, D15, R12, R13
19 05 02	parte di rifiuti animali e vegetali non compostata		D13, D14, D15, R12, R13
19 05 03	compost fuori specifica		D13, D14, D15, R12, R13
19 06 04	digestato prodotto dal trattamento anaerobico di rifiuti urbani		D13, D14, D15, R12, R13
19 06 06	digestato prodotto dal trattamento anaerobico di rifiuti di origine animale o vegetale		D13, D14, D15, R12, R13
19 06 99	rifiuti non specificati altrimenti		D13, D14, D15, R12, R13
19 08 01	vaglio		D9, D13, D14, D15, R12, R13
19 08 02	Rifiuti dell'eliminazione della sabbia		D9, D13, D14, D15, R5, R12, R13
19 08 05	Fanghi prodotti dal trattamento delle acque reflue urbane		D9, D13, D14, D15, R12, R13
19 08 09	Miscele di oli e grassi prodotte dalla separazione olio/acqua, contenenti oli e grassi commestibili		D13, D14, D15, R12, R13
19 08 12	Fanghi prodotti dal trattamento biologico delle acque reflue industriali, diversi da quelli di cui alla voce 19 08 11		D13, D14, D15, R12, R13
19 08 14	Fanghi prodotti da altri trattamenti delle acque reflue industriali, diversi da quelli di cui alla voce 19 08 12		D9, D13, D14, D15, R5, R12, R13
19 08 99	rifiuti non specificati altrimenti		D13, D14, D15, R12, R13
19 09 01	rifiuti solidi prodotti dai processi di filtrazione e vaglio primari		D13, D14, D15, R5, R12, R13
19 09 02	Fanghi prodotti da processi di chiarificazione dell'acqua		D13, D14, D15, R12, R13
19 09 03	fanghi prodotti dai processi di decarbonatazione		D13, D14, D15, R12, R13
19 09 04	carbone attivo esaurito		D13, D14, D15, R12, R13
19 09 05	resine a scambio ionico saturate o esaurite		D9, D13, D14, D15, R12, R13
19 09 06	soluzioni e fanghi di rigenerazione delle resine a scambio ionico		D9, D13, D14, D15, R12, R13
19 09 99	rifiuti non specificati altrimenti		D13, D14, D15, R12, R13
19 10 01	rifiuti di ferro e acciaio		D13, D14, D15, R12, R13
19 10 02	rifiuti di metalli non ferrosi		D13, D14, D15, R12, R13
19 10 04	fluff - frazione leggera e polveri, diversi da quelli di cui alla voce 19 10 03		D9, D13, D14, D15, R12, R13
19 10 06	altre frazioni, diverse da quelle di cui alla voce 19 10 05		D9, D13, D14, D15, R12, R13
19 10 99	rifiuti non specificati altrimenti		D13, D14, D15, R12, R13
19 11 06	Fanghi prodotti dal trattamento in loco di effluenti, diversi da quelli di cui alla voce 19 11 05		D13, D14, D15, R12, R13
19 11 99	rifiuti non specificati altrimenti		D13, D14, D15, R12, R13
19 12 01	carta e cartone		D13, D14, D15, R12, R13
19 12 02	metalli ferrosi		D13, D14, D15, R12, R13
19 12 03	metalli non ferrosi		D13, D14, D15, R12, R13
19 12 04	plastica e gomma		D13, D14, D15, R12, R13
19 12 05	vetro		D13, D14, D15, R12, R13
19 12 07	legno diverso da quello di cui alla voce 19 12 06		D13, D14, D15, R12, R13
19 12 08	prodotti tessili		D13, D14, D15, R12, R13
19 12 09	minerali (ad esempio sabbia, rocce)		D9, D13, D14, D15, R5, R12, R13
19 12 10	rifiuti combustibili (CDR: combustibile derivato da rifiuti)		D13, D14, D15, R12, R13
19 12 12	altri rifiuti (compresi materiali misti) prodotti dal trattamento meccanico dei rifiuti, diversi da quelli di cui alla voce 19 12 11		D13, D14, D15, R5, R12, R13
19 13 02	rifiuti solidi prodotti dalle operazioni di bonifica dei terreni, diversi da quelli di cui alla voce 19 13 01		D9, D13, D14, D15, R5, R12, R13
19 13 04	Fanghi prodotti dalle operazioni di bonifica dei terreni, diversi da quelli di cui alla voce 19 13 05		D9, D13, D14, D15, R5, R12, R13
19 13 06	Fanghi prodotti dalle operazioni di risanamento delle acque di falda, diverse da quelli di cui alla voce 19 13 05		D13, D14, D15, R5, R12, R13
20 01 01	carta e cartone		D13, D14, D15, R12, R13
20 01 02	vetro		D13, D14, D15, R12, R13
20 01 08	Rifiuti biodegradabili di cucine e mense		D13, D14, D15, R12, R13
20 01 10	abbigliamento		D13, D14, D15, R12, R13
20 01 11	prodotti tessili		D13, D14, D15, R12, R13
20 01 28	vernici, inchiostri, adesivi e resine diversi da quelli di cui alla voce 20 01 27		D13, D14, D15, R12, R13
20 01 30	detergenti diversi da quelli di cui alla voce 20 01 29		D13, D14, D15, R12, R13
20 01 32	medicinali diversi da quelli di cui alla voce 20 01 31		D13, D14, D15, R12, R13
20 01 34	batterie e accumulatori diversi da quelli di cui alla voce 20 01 33		D13, D15, R12, R13
20 01 38	legno, diverso da quello di cui alla voce 20 01 37		D13, D14, D15, R12, R13
20 01 39	plastica		D13, D14, D15, R12, R13
20 01 40	metallo		D13, D14, D15, R12, R13
20 01 99	altre frazioni non specificate altrimenti		D13, D14, D15, R12, R13
20 02 01	rifiuti biodegradabili		D13, D14, D15, R12, R13
20 02 02	terra e roccia		D9, D13, D14, D15, R5, R12, R13

CER	Descrizione	Quantità massima trattabile complessiva (t/g)	Operazioni
20 02 03	altri rifiuti non biodegradabili		D13, D14, D15, R12, R13
20 03 01	rifiuti urbani non differenziati (*)		D13, D14, D15, R12, R13
20 03 02	rifiuti dei mercati		D13, D14, D15, R12, R13
20 03 03	Residui della pulizia stradale		D13, D14, D15, R5, R12, R13
20 03 04	Fanghi delle fosse settiche		D13, D14, D15, R5, R12, R13
20 03 06	Rifiuti delle pulizie delle fognature		D13, D14, D15, R5, R12, R13
20 03 07	rifiuti ingombranti		D13, D14, D15, R12, R13
20 03 99	rifiuti urbani non specificati altrimenti		D13, D14, D15, R12, R13
(*) i rifiuti identificati con il CER 20 03 01 devono essere avviati a trattamento/smaltimento entro 48 ore dal loro conferimento in impianto			

**Tabella B15 -Elenco rifiuti solidi pericolosi avviati al trattamento**

CER	Descrizione	Quantità massima trattabile complessiva (t/g)	Operazioni
01 03 07*	altri rifiuti contenenti sostanze pericolose prodotte da trattamenti chimici e fisici di minerali metalliferi	261	D13, D14, D15, R12, R13
01 03 10*	fanghi rossi derivanti dalla produzione di allumina contenenti sostanze pericolose, diversi da quelli di cui alla voce 01 03 07		D13, D14, D15, R12, R13
01 04 07*	rifiuti contenenti sostanze pericolose, prodotti da trattamenti chimici e fisici di minerali non metalliferi		D9, D13, D14, D15, R12, R13
01 05 05*	Fanghi e rifiuti di perforazione contenenti oli		D13, D14, D15, R5, R12, R13
01 05 06*	Fanghi di perforazione ed altri rifiuti di perforazione contenenti sostanze pericolose		D9, D13, D14, D15, R5, R12, R13
02 01 08*	Rifiuti agrochimici contenenti sostanze pericolose		D13, D14, D15, R12, R13
03 01 04*	Segatura, trucioli, residui di taglio, legno, pannelli di truciolare e piallacci contenenti sostanze pericolose		D13, D14, D15, R12, R13
03 02 01*	Prodotti per i trattamenti conservativi del legno contenenti composti organici non alogenati		D13, D14, D15, R12, R13
03 02 02*	Prodotti per i trattamenti conservativi del legno contenenti composti organici clorurati		D13, D14, D15, R12, R13
03 02 03*	Prodotti per i trattamenti conservativi del legno contenenti composti organometallici		D13, D14, D15, R12, R13
03 02 04*	Prodotti per i trattamenti conservativi del legno contenenti composti inorganici		D13, D14, D15, R12, R13
04 02 14*	Rifiuti provenienti da operazioni di finitura, contenenti solventi organici		D13, D14, D15, R12, R13
04 02 16*	Tinture e pigmenti, contenenti sostanze pericolose		D13, D14, D15, R12, R13
04 02 19*	Fanghi prodotti dal trattamento in loco degli effluenti, contenenti sostanze pericolose		D9, D13, D14, D15, R12, R13
05 01 02*	Fanghi da processi di dissalazione		D9, D13, D14, D15, R12, R13
05 01 03*	Morchie depositate sul fondo dei serbatoi		D13, D14, D15, R12, R13
05 01 04*	Fanghi acidi da processi di alchilazione		D13, D14, D15, R12, R13
05 01 06*	Fanghi oleosi prodotti dalla manutenzione di impianti e apparecchiature		D13, D14, D15, R12, R13
05 01 09*	Fanghi prodotti dal trattamento in loco degli effluenti, contenenti sostanze pericolose		D9, D13, D14, D15, R12, R13
05 01 15*	Filtri di argilla esauriti		D9, D13, D14, D15, R12, R13
05 07 01*	Rifiuti contenenti mercurio		D13, D14, D15, R12, R13
06 02 01*	Idrossido di calcio		D9, D13, D14, D15, R12, R13
06 02 03*	Idrossido di ammonio		D9, D13, D14, D15, R12, R13
06 02 04*	Idrossido di sodio e di potassio		D9, D13, D14, D15, R12, R13
06 02 05*	Altre basi		D9, D13, D14, D15, R12, R13
06 03 11*	Sali e loro soluzioni, contenenti cianuri		D9, D13, D14, D15, R12, R13
06 03 13*	Sali e loro soluzioni, contenenti metalli pesanti		D9, D13, D14, D15, R12, R13
06 03 15*	Ossidi metallici contenenti metalli pesanti		D9, D13, D14, D15, R12, R13
06 04 03*	Rifiuti contenenti arsenico		D9, D13, D14, D15, R12, R13
06 04 04*	Rifiuti contenenti mercurio		D13, D14, D15, R12, R13
06 04 05*	rifiuti contenenti altri metalli pesanti		D13, D14, D15, R12, R13
06 05 02*	Fanghi prodotti dal trattamento in loco degli effluenti, contenenti sostanze pericolose		D9, D13, D14, D15, R12, R13
06 06 02*	Rifiuti contenenti solfuri pericolosi		D9, D13, D14, D15, R12, R13
06 07 01*	Rifiuti di processi elettrolitici, contenenti amianto		D13, D15
06 07 02*	Carbone attivato dalla produzione di cloro		D9, D13, D14, D15, R12, R13
06 10 02*	Rifiuti contenenti sostanze pericolose		D9, D13, D14, D15, R12, R13
06 13 01*	Prodotti fitosanitari, agenti conservativi del legno ed altri biocidi inorganici		D13, D14, D15, R12, R13
06 13 02*	Carbone attivato esaurito (tranne 06 07 02)		D9, D13, D14, D15, R12, R13
06 13 05*	Fuliggine		D9, D13, D14, D15, R12, R13
07 01 07*	Fondi e residui di reazione, alogenati		D13, D14, D15, R12, R13
07 01 08*	Altri fondi e residui di reazione		D13, D14, D15, R12, R13
07 01 09*	Residui di filtrazione e assorbenti esauriti, alogenati		D13, D14, D15, R12, R13
07 01 10*	Altri residui di filtrazioni e assorbenti esauriti		D9, D13, D14, D15, R12, R13
07 01 11*	Fanghi prodotti dal trattamento in loco degli effluenti contenenti sostanze pericolose		D13, D14, D15, R12, R13
07 02 07*	Fondi e residui di reazione, alogenati		D13, D14, D15, R12, R13
07 02 08*	Altri fondi e residui di reazione		D13, D14, D15, R12, R13
07 02 09*	Residui di filtrazione e assorbenti esauriti, alogenati	D13, D14, D15, R12, R13	
07 02 10*	Altri residui di filtrazione e assorbenti esauriti	D13, D14, D15, R12, R13	
07 02 11*	Fanghi prodotti dal trattamento in loco degli effluenti contenenti sostanze pericolose	D13, D14, D15, R12, R13	

CER	Descrizione	Quantità massima trattabile complessiva (t/g)	Operazioni
07 02 14*	Rifiuti prodotti da additivi, contenenti sostanze pericolose		D9, D13, D14, D15, R12, R13
07 02 16*	Rifiuti contenenti silicone pericoloso (decisione 2001/573/CE)		D13, D14, D15, R12, R13
07 03 07*	Fondi e residui di reazione alogenati		D13, D14, D15, R12, R13
07 03 08*	Altri fondi e residui di reazione		D13, D14, D15, R12, R13
07 03 09*	Residui di filtrazione e assorbenti esauriti alogenati		D13, D14, D15, R12, R13
07 03 10*	Altri residui di filtrazione e assorbenti esauriti		D13, D14, D15, R12, R13
07 03 11*	Fanghi prodotti dal trattamento in loco degli effluenti, contenenti sostanze pericolose		D13, D14, D15, R12, R13
07 04 07*	Fondi e residui di reazione alogenati		D13, D14, D15, R12, R13
07 04 08*	Altri fondi e residui di reazione		D13, D14, D15, R12, R13
07 04 09*	Residui di filtrazione e assorbenti esauriti alogenati		D13, D14, D15, R12, R13
07 04 10*	Altri residui di filtrazione e assorbenti esauriti		D13, D14, D15, R12, R13
07 04 11*	Fanghi prodotti dal trattamento in loco degli effluenti contenenti sostanze pericolose		D13, D14, D15, R12, R13
07 04 13*	Rifiuti solidi contenenti sostanze pericolose		D9, D13, D14, D15, R12, R13
07 05 07*	Fondi e residui di reazione, alogenati		D13, D14, D15, R12, R13
07 05 08*	Altri fondi e residui di reazione		D13, D14, D15, R12, R13
07 05 09*	Residui di filtrazione e assorbenti esauriti, alogenati		D13, D14, D15, R12, R13
07 05 10*	Altri residui di filtrazione e assorbenti esauriti		D13, D14, D15, R12, R13
07 05 11*	Fanghi prodotti dal trattamento in loco degli effluenti, contenenti sostanze pericolose		D13, D14, D15, R12, R13
07 05 13*	Rifiuti solidi contenenti sostanze pericolose		D9, D13, D14, D15, R12, R13
07 06 07*	Fondi e residui di razione, alogenati		D13, D14, D15, R12, R13
07 06 08*	Altri fondi e residui di reazione		D13, D14, D15, R12, R13
07 06 10*	Altri residui di filtrazione e assorbenti esauriti		D13, D14, D15, R12, R13
07 06 11*	Fanghi prodotti dal trattamento in loco degli effluenti, contenenti sostanze pericolose		D13, D14, D15, R12, R13
07 07 08*	Altri fondi e residui di reazione		D13, D14, D15, R12, R13
07 07 10*	Altri residui di filtrazione e assorbenti esauriti		D13, D14, D15, R12, R13
07 07 11*	Fanghi prodotti dal trattamento in loco degli effluenti, contenenti sostanze pericolose		D9, D13, D14, D15, R12, R13
08 01 11*	Pitture e vernici di scarto, contenenti solventi organici o altre sostanze pericolose		D9, D13, D14, D15, R12, R13
08 01 13*	Fanghi prodotti da pitture e vernici, contenenti solventi organici o altre sostanze pericolose		D9, D13, D14, D15, R12, R13
08 01 15*	Fanghi acquosi contenenti pitture e vernici contenenti solventi organici o altre sostanze pericolose		D13, D14, D15, R12, R13
08 01 17*	Fanghi prodotti dalla rimozione di pitture e vernici, contenenti solventi organici o altre sostanze pericolose		D9, D13, D14, D15, R12, R13
08 01 21*	Residui di vernici o di sverniciatori		D9, D13, D14, D15, R12, R13
08 03 12*	Scarti di inchiostro, contenenti sostanze pericolose		D13, D14, D15, R12, R13
08 03 14*	Fanghi di inchiostro, contenenti sostanze pericolose		D13, D14, D15, R12, R13
08 03 17*	Toner per stampa esauriti, contenenti sostanze pericolose		D9, D13, D14, D15, R12, R13
08 04 09*	Adesivi e sigillanti di scarto, contenenti solventi organici o altre sostanze pericolose		D13, D14, D15, R12, R13
08 04 11*	Fanghi di adesivi e sigillanti, contenenti solventi organici o altre sostanze pericolose		D13, D14, D15, R12, R13
08 04 13*	Fanghi acquosi contenenti adesivi e sigillanti, contenenti solventi organici o altre sostanze pericolose		D13, D14, D15, R12, R13
08 05 01*	isocianati di scarto		D13, D14, D15, R12, R13
09 01 11*	Macchine fotografiche monouso contenenti batterie incluse nelle voci 16 06 01, 16 06 02 o 16 06 03		D13, D14, D15, R12, R13
10 01 04*	Ceneri leggere di olio combustibile e polveri di caldaia		D9, D13, D14, D15, R12, R13
10 01 13*	Ceneri leggere prodotte da idrocarburi emulsionati usati come carburante		D9, D13, D14, D15, R12, R13
10 01 14*	Ceneri pesanti, scorie e polveri di caldaia prodotte dal coincenerimento, contenenti sostanze pericolose		D9, D13, D14, D15, R12, R13
10 01 16*	Ceneri leggere prodotte dal coincenerimento, contenenti sostanze pericolose		D9, D13, D14, D15, R12, R13
10 01 18*	Rifiuti prodotti dalla depurazione dei fumi, contenenti sostanze pericolose		D9, D13, D14, D15, R12, R13
10 01 20*	Fanghi prodotti dal trattamento in loco degli effluenti, contenenti sostanze pericolose		D9, D13, D14, D15, R12, R13
10 01 22*	Fanghi acquosi da operazioni di pulizia caldaie, contenenti sostanze pericolose		D9, D13, D14, D15, R12, R13
10 02 07*	Rifiuti solidi prodotti dal trattamento dei fumi, contenenti sostanze pericolose		D9, D13, D14, D15, R12, R13
10 02 13*	Fanghi e residui di filtrazione prodotti dal trattamento dei fumi, contenenti sostanze pericolose		D9, D13, D14, D15, R12, R13
10 03 04*	Scorie della produzione primaria		D9, D13, D14, D15, R12, R13
10 03 08*	Scorie saline della produzione secondaria		D9, D13, D14, D15, R12, R13
10 03 09*	Scorie nere della produzione secondaria		D9, D13, D14, D15, R12, R13
10 03 15*	Schiumature infiammabili o che rilasciano, al contatto con l'acqua, gas infiammabili in quantità pericolose		D13, D14, D15, R12, R13
10 03 19*	Polveri dei gas di combustione, contenenti sostanze pericolose		D13, D14, D15, R12, R13
10 03 21*	Altre polveri e particolati (comprese quelle prodotte da mulini a palle), contenenti sostanze pericolose		D9, D13, D14, D15, R12, R13
10 03 23*	Rifiuti solidi prodotti dal trattamento dei fumi, contenenti sostanze pericolose		D9, D13, D14, D15, R12, R13
10 03 25*	Fanghi e residui di filtrazione prodotti dal trattamento dei fumi, contenenti sostanze pericolose		D9, D13, D14, D15, R12, R13
10 03 29*	Rifiuti prodotti dal trattamento di scorie saline e scorie nere, contenenti sostanze pericolose		D9, D13, D14, D15, R12, R13
10 04 01*	Scorie della produzione primaria e secondarie		D9, D13, D14, D15, R12, R13
10 04 02*	Impurità e schiumature della produzione primarie e secondaria		D13, D14, D15, R12, R13
10 04 04*	Polveri dei gas di combustione		D13, D14, D15, R12, R13
10 04 05*	Altre polveri e particolato		D9, D13, D14, D15, R12, R13
10 04 06*	Rifiuti solidi prodotti dal trattamento dei fumi		D9, D13, D14, D15, R12, R13
10 04 07*	Fanghi e residui di filtrazione prodotti dal trattamento dei fumi		D9, D13, D14, D15, R12, R13



CER	Descrizione	Quantità massima trattabile complessiva (t/g)	Operazioni
10 05 03*	Polveri dei gas di combustione		D13, D14, D15, R12, R13
10 05 05*	Rifiuti solidi prodotti dal trattamento dei fumi		D9, D13, D14, D15, R12, R13
10 05 06*	Fanghi e residui di filtrazione prodotti dal trattamento dei fumi		D9, D13, D14, D15, R12, R13
10 05 10*	Scorie e schiumature infiammabili o che rilasciano, al contatto con l'acqua, gas infiammabili in quantità pericolose		D13, D14, D15, R12, R13
10 06 06*	Rifiuti solidi prodotti dal trattamento dei fumi		D9, D13, D14, D15, R12, R13
10 06 07*	Fanghi e residui di filtrazione prodotti dal trattamento dei fumi		D9, D13, D14, D15, R12, R13
10 08 08*	Scorie salate della produzione primaria e secondaria		D9, D13, D14, D15, R12, R13
10 08 10*	Impurità e schiumature infiammabili o che rilasciano, al contatto con l'acqua, gas infiammabili in quantità pericolose		D13, D14, D15, R12, R13
10 08 15*	Polveri dei gas di combustione, contenenti sostanze pericolose		D13, D14, D15, R12, R13
10 08 17*	Fanghi e residui di filtrazione prodotti dal trattamento dei fumi, contenenti sostanze pericolose		D9, D13, D14, D15, R12, R13
10 09 05*	Forme e anime da fonderia non utilizzate, contenenti sostanze pericolose		D9, D13, D14, D15, R12, R13
10 09 09*	Polveri dei gas di combustione contenenti sostanze pericolose		D13, D14, D15, R12, R13
10 09 11*	Altri particolati contenenti sostanze pericolose		D9, D13, D14, D15, R12, R13
10 10 05*	Forme e anime da fonderia non utilizzate, contenenti sostanze pericolose		D9, D13, D14, D15, R12, R13
10 10 09*	Polveri dei gas di combustione, contenenti sostanze pericolose		D13, D14, D15, R12, R13
10 10 11*	Altri particolati contenenti sostanze pericolose		D9, D13, D14, D15, R12, R13
10 11 09*	Scarti di mescole non sottoposte a trattamento termico, contenenti sostanze pericolose		D9, D13, D14, D15, R12, R13
10 11 11*	Rifiuti di vetro in forma di particolato e polveri di vetro contenenti metalli pesanti (provenienti ad es. da tubi a raggi catodici)		D9, D13, D14, D15, R12, R13
10 11 13*	Lucidature di vetro e fanghi di macinazione, contenenti sostanze pericolose		D9, D13, D14, D15, R12, R13
10 11 15*	Rifiuti solidi prodotti da trattamento dei fumi, contenenti sostanze pericolose		D9, D13, D14, D15, R12, R13
10 11 17*	Fanghi e residui di filtrazione prodotti dal trattamento dei fumi, contenenti sostanze pericolose		D9, D13, D14, D15, R12, R13
10 11 19*	Rifiuti solidi prodotti dal trattamento in loco degli effluenti, contenenti sostanze pericolose		D9, D13, D14, D15, R12, R13
10 12 09*	Rifiuti solidi prodotti dal trattamento dei fumi, contenenti sostanze pericolose		D9, D13, D14, D15, R12, R13
10 12 11*	Rifiuti delle operazioni di smaltatura, contenenti metalli pesanti		D9, D13, D14, D15, R12, R13
10 13 12*	Rifiuti solidi prodotti dal trattamento dei fumi, contenenti sostanze pericolose		D9, D13, D14, D15, R12, R13
11 01 08*	Fanghi di fosfatazione		D9, D13, D14, D15, R12, R13
11 01 09*	Fanghi e residui di filtrazione, contenenti sostanze pericolose		D9, D13, D14, D15, R12, R13
11 01 13*	Rifiuti di sgrassaggio contenenti sostanze pericolose		D9, D13, D14, D15, R12, R13
11 01 15*	Eluati e fanghi di sistemi a membrana e sistemi a scambio ionico, contenenti sostanze pericolose		D9, D13, D14, D15, R12, R13
11 01 16*	Resine a scambio ionico saturate o esaurite		D13, D14, D15, R12, R13
11 01 98*	Altri rifiuti contenenti sostanze pericolose		D9, D13, D14, D15, R12, R13
11 02 02*	Rifiuti della lavorazione idrometallurgica dello zinco (compresi jarosite, goethite)		D9, D13, D14, D15, R12, R13
11 02 05*	Rifiuti della lavorazione idrometallurgica del rame, contenenti sostanze pericolose		D9, D13, D14, D15, R12, R13
11 02 07*	Altri rifiuti contenenti sostanze pericolose		D9, D13, D14, D15, R12, R13
11 05 03*	Rifiuti solidi prodotti dal trattamento dei fumi		D9, D13, D14, D15, R12, R13
11 05 04*	Fondente esaurito		D9, D13, D14, D15, R12, R13
12 01 12*	Cere e grassi esauriti		D13, D14, D15, R12, R13
12 01 14*	Fanghi di lavorazione, contenenti sostanze pericolose		D9, D13, D14, D15, R12, R13
12 01 16*	Materiale abrasivo di scarto, contenente sostanze pericolose		D9, D13, D14, D15, R5, R12, R13
12 01 18*	Fanghi metallici (fanghi di rettifica, affilatura e lappatura)		D9, D13, D14, D15, R12, R13
12 01 20*	Corpi d'utensile e materiali di rettifica esauriti, contenenti sostanze pericolose		D13, D14, D15, R12, R13
12 03 02*	Rifiuti prodotti da processi di sgrassatura a vapore		D13, D14, D15, R12, R13
13 05 01*	Rifiuti solidi delle camere a sabbia e di prodotti di separazione olio/acqua		D13, D14, D15, R12, R13
13 05 02*	Fanghi prodotti di separazione olio/acqua		D13, D14, D15, R12, R13
13 05 03*	Fanghi da collettori		D13, D14, D15, R12, R13
13 05 08*	Miscugli di rifiuti delle camere a sabbia e dei prodotti di separazione olio/acqua		D13, D14, D15, R12, R13
13 08 99*	Rifiuti non specificati altrimenti		D13, D14, D15, R12, R13
14 06 03*	Altri solventi e miscele di solventi		D13, D14, D15, R12, R13
14 06 04*	Fanghi o rifiuti solidi, contenenti solventi alogenati		D13, D14, D15, R12, R13
14 06 05*	Fanghi o rifiuti solidi, contenenti altri solventi		D13, D14, D15, R12, R13
15 01 10*	Imballaggi contenenti residui di sostanze pericolose o contaminate da tali sostanze		D13, D14, D15, R12, R13
15 01 11*	Imballaggi metallici contenenti matrici solide pericolose (ad esempio amianto), compresi i contenitori a pressione vuoti		D13, D14, D15, R12, R13 (*)
15 02 02*	Assorbenti, materiali filtranti (inclusi filtri dell'olio non specificati altrimenti), stracci e indumenti protettivi, contaminati da sostanze pericolose		D13, D14, D15, R12, R13
16 01 08*	Componenti contenenti mercurio		D13, D14, D15, R12, R13
16 01 09*	Componenti contenenti PCB		D13, D14, D15, R12, R13
16 01 10*	Componenti esplosivi (ad esempio air bag)		D13, D14, D15, R12, R13
16 01 21*	Componenti pericolosi diversi da quelli di cui alla voci da 16 01 07 a 16 01 11, 16 01 13 e 16 01 14		D13, D14, D15, R12, R13
16 03 03*	Rifiuti inorganici, contenenti sostanze pericolose		D9, D13, D14, D15, R5, R12, R13
16 03 05*	Rifiuti organici, contenenti sostanze pericolose		D9, D13, D14, D15, R5, R12, R13
16 03 07*	Mercurio metallico		D13, D14, D15, R12, R13
16 05 04*	gas in contenitori a pressione (compresi gli halon), contenenti sostanze pericolose		D13, D14, D15, R12, R13
16 05 06*	Sostanze chimiche di laboratorio contenenti o costituite da sostanze pericolose, comprese le miscele di sostanze chimiche di laboratorio		D13, D14, D15, R12, R13

CER	Descrizione	Quantità massima trattabile complessiva (t/g)	Operazioni
16 05 07*	Sostanze chimiche inorganiche di scarto contenenti o costituite da sostanze pericolose		D13, D14, D15, R12, R13
16 05 08*	Sostanze chimiche organiche di scarto contenenti o costituite da sostanze pericolose		D13, D14, D15, R12, R13
16 06 01*	Batterie al piombo		D13, D14, D15, R12, R13
16 06 02*	Batterie al nichel-cadmio		D13, D14, D15, R12, R13
16 06 03*	Batterie contenenti mercurio		D13, D14, D15, R12, R13
16 07 08*	Rifiuti contenenti olio		D9, D13, D14, D15, R12, R13
16 07 09*	Rifiuti contenenti altre sostanze pericolose		D9, D13, D14, D15, R12, R13
16 08 02*	Catalizzatori esauriti contenenti metalli di transizione (2) pericolosi o composti di metalli di transizione pericolosi		D9, D13, D14, D15, R12, R13
16 08 05*	catalizzatori esauriti contenenti acido fosforico		D9, D13, D14, D15, R12, R13
16 08 07*	catalizzatori esauriti contaminati da sostanze pericolose		D9, D13, D14, D15, R12, R13
16 09 01*	Permanganati, ad esempio permanganato di potassio		D9, D13, D14, D15, R12, R13
16 09 02*	Cromati, ad esempio cromato di potassio, dicromato di potassio o di sodio		D9, D13, D14, D15, R12, R13
16 09 03*	Perossidi, ad esempio perossido d'idrogeno		D9, D13, D14, D15, R12, R13
16 09 04*	Sostanze ossidanti non specificate altrimenti		D9, D13, D14, D15, R12, R13
16 11 01*	rivestimenti e materiali refrattari a base di carbone provenienti da processi metallurgici, contenenti sostanze pericolose		D13, D14, D15, R12, R13
16 11 03*	Altri rivestimenti e materiali refrattari provenienti dalle lavorazioni metallurgiche, contenenti sostanze pericolose		D9, D13, D14, D15, R5, R12, R13
16 11 05*	Rivestimenti e materiali refrattari provenienti da lavorazioni non metallurgiche, contenenti sostanze pericolose		D9, D13, D14, D15, R5, R12, R13
17 01 06*	Miscugli o scorie di cemento, mattoni, mattonelle e ceramiche, contenenti sostanze pericolose		D9, D13, D14, D15, R5, R12, R13
17 02 04*	Vetro, plastica e legno contenenti sostanze pericolose o da esse contaminate		D13, D14, D15, R12, R13
17 03 01*	Miscela bituminosa contenenti catrame di carbone		D13, D14, D15, R12, R13
17 03 03*	Catrame di carbone e prodotti contenenti catrame		D13, D14, D15, R12, R13
17 04 09*	Rifiuti metallici contaminati da sostanze pericolose		D13, D14, D15, R12, R13
17 04 10*	Cavi, impregnati di olio, di catrame di carbone o di altre sostanze pericolose		D13, D14, D15, R12, R13
17 05 03*	Terra e rocce, contenenti sostanze pericolose		D9, D13, D14, D15, R5, R12, R13
17 05 05*	Fanghi di dragaggio, contenenti sostanze pericolose		D9, D13, D14, D15, R5, R12, R13
17 05 07*	Pietrisco per massicciate ferroviarie, contenenti sostanze pericolose		D9, D13, D14, D15, R5, R12, R13
17 06 01*	Materiali isolanti contenenti amianto		D13, D15
17 06 03*	Altri materiali isolanti contenenti o costituiti da sostanze pericolose		D9, D13, D14, D15, R12, R13
17 06 05*	Materiali da costruzione contenenti amianto		D13, D15
17 08 01*	Materiali da costruzione a base di gesso contaminati da sostanze pericolose		D9, D13, D14, D15, R5, R12, R13
17 09 01*	rifiuti dell'attività di costruzione e demolizione, contenenti mercurio		D13, D14, D15, R12, R13
17 09 02*	Rifiuti dell'attività di costruzione e demolizione, contenenti PCB (ad esempio sigillanti contenenti PCB, pavimentazioni a base di resina contenenti PCB, elementi stagni in vetro contenenti PCB, condensatori contenenti PCB)		D13, D14, D15, R12, R13
17 09 03*	Altri rifiuti dell'attività di costruzione e demolizione (compresi rifiuti misti) contenenti sostanze pericolose		D9, D13, D14, D15, R5, R12, R13
18 01 06*	Sostanze chimiche pericolose o contenenti sostanze pericolose		D13, D14, D15, R12, R13
18 01 08*	Medicinali citotossici e citostatici		D13, D14, D15, R12, R13
18 01 10*	Rifiuti di amalgama prodotti da intervento odontoiatrici		D13, D14, D15, R12, R13
18 02 05*	Sostanze chimiche pericolose o contenenti sostanze pericolose		D13, D14, D15, R12, R13
18 02 07*	Medicinali citotossici e citostatici		D13, D14, D15, R12, R13
19 01 05*	Residui di filtrazione prodotti dal trattamento dei fumi		D9, D13, D14, D15, R12, R13
19 01 07*	Rifiuti solidi prodotti da trattamento dei fumi		D9, D13, D14, D15, R12, R13
19 01 10*	Carbone attivo esaurito, impiegato per il trattamento dei fumi		D9, D13, D14, D15, R12, R13
19 01 11*	Ceneri pesanti e scorie, contenenti sostanze pericolose		D9, D13, D14, D15, R12, R13
19 01 13*	Ceneri leggere, contenenti sostanze pericolose		D9, D13, D14, D15, R12, R13
19 01 15*	Ceneri di caldaia, contenenti sostanze pericolose		D9, D13, D14, D15, R12, R13
19 01 17*	Rifiuti della pirolisi, contenenti sostanze pericolose		D9, D13, D14, D15, R12, R13
19 02 04*	Miscugli di rifiuti contenenti almeno un rifiuto pericoloso		D9, D13, D14, D15, R5, R12, R13
19 02 05*	Fanghi prodotti da trattamento chimico-fisico, contenenti sostanze pericolose		D9, D13, D14, D15, R5, R12, R13
19 02 09*	Rifiuti combustibili solidi, contenenti sostanze pericolose		D9, D13, D14, D15, R12, R13
19 02 11*	Altri rifiuti contenenti sostanze pericolose		D9, D13, D14, D15, R5, R12, R13
19 03 04*	Rifiuti contrassegnati come pericolosi, parzialmente (2) stabilizzati		D9, D13, D14, D15, R5, R12, R13
19 03 06*	Rifiuti contrassegnati come pericolosi, solidificati		D9, D13, D14, D15, R5, R12, R13
19 08 06*	Resine a scambio ionico saturate o esaurite		D13, D14, D15, R12, R13
19 08 07*	Soluzioni e fanghi di rigenerazione delle resine a scambio ionico		D9, D13, D14, D15, R12, R13
19 08 08*	Rifiuti prodotti da sistemi a membrana, contenenti sostanze pericolose		D9, D13, D14, D15, R12, R13
19 08 10*	Miscela di oli e grassi prodotte dalla separazione olio/acqua, diverse da quelle di cui alla voce 19 08 09		D13, D14, D15, R12, R13
19 08 11*	Fanghi prodotti dal trattamento biologico delle acque reflue industriali, contenenti sostanze pericolose		D13, D14, D15, R12, R13
19 08 13*	Fanghi contenenti sostanze pericolose prodotti da altri trattamenti delle acque reflue industriali		D9, D13, D14, D15, R5, R12, R13
19 10 03*	Fluff-frazione leggera e polveri, contenenti sostanze pericolose		D13, D14, D15, R12, R13
19 10 05*	Altre frazioni, contenenti sostanze pericolose		D9, D13, D14, D15, R12, R13
19 11 01*	filtri di argilla esauriti		D13, D14, D15, R12, R13
19 11 05*	Fanghi prodotti dal trattamento in loco degli effluenti, contenenti sostanze pericolose		D9, D13, D14, D15, R12, R13
19 12 06*	Legno contenente sostanze pericolose		D13, D14, D15, R12, R13



CER	Descrizione	Quantità massima trattabile complessiva (t/g)	Operazioni	
19 12 11*	Altri rifiuti (compresi materiali misti) prodotti dal trattamento meccanico dei rifiuti, contenenti sostanze pericolose		D9, D13, D14, D15, R5, R12, R13	
19 13 01*	Rifiuti solidi prodotti dalle operazioni di bonifica dei terreni, contenenti sostanze pericolose		D9, D13, D14, D15, R5, R12, R13	
19 13 03*	Fanghi prodotti dalle operazioni di bonifica dei terreni, contenenti sostanze pericolose		D9, D13, D14, D15, R5, R12, R13	
19 13 05*	Fanghi prodotti dalle operazioni di risanamento delle acque di falda, contenenti sostanze pericolose		D9, D13, D14, D15, R5, R12, R13	
20 01 15*	Sostanze alcaline		D9, D13, D14, D15, R12, R13	
20 01 17*	Prodotti fotochimici		D13, D14, D15, R12, R13	
20 01 19*	Pesticidi		D13, D14, D15, R12, R13	
20 01 27*	Vernici, inchiostri, adesivi e resine contenenti sostanze pericolose		D13, D14, D15, R12, R13	
20 01 29*	Detergenti contenenti sostanze pericolose		D13, D14, D15, R12, R13	
20 01 31*	Medicinali citotossici e citostatici		D13, D14, D15, R12, R13	
20 01 33*	Batterie e accumulatori di cui alle voci 16 06 01, 16 06 02 e 16 06 03 nonché batterie e accumulatori non suddivisi contenenti tali batterie		D13, D15, R12, R13	
20 01 37*	Legno, contenente sostanze pericolose		D13, D14, D15, R12, R13	
18 01 03*	Rifiuti che devono essere raccolti e smaltiti applicando precauzioni particolari per evitare infezioni (**)		<b>20</b>	D13, D14, D15, R12, R13
18 02 02*	Rifiuti che devono essere raccolti e smaltiti applicando precauzioni particolari per evitare infezioni (**)			D13, D14, D15, R12, R13
16 01 07*	Filtri dell'olio	<b>30</b>	D13, D14, D15, R5, R12, R13	
(*) : R12 - R13 - D14 non applicabili in caso di presenza di amianto				
(**): i rifiuti caratterizzato dai CER 180103* e 18 02 02* si possono presentare sia allo stato solido che allo stato liquido				

**Tabella B16 -Elenco rifiuti solidi pericolosi e non pericolosi identificati come RAEE**

CER	Descrizione	Quantità massima trattabile complessiva (t/g)	Operazioni
16 02 09*	trasformatori e condensatori contenenti PCB	<b>40</b>	D13, D14, D15, R12, R13
16 02 10*	apparecchiature fuori uso contenenti PCB o da essi contaminate, diverse da quelle di cui alla voce 16 02 09		D13, D14, D15, R12, R13
16 02 11*	apparecchiature fuori uso, contenenti clorofluorocarburi, HCFC, HFC		D13, D14, D15, R12, R13
16 02 12*	apparecchiature fuori uso, contenenti amianto in fibre libere		D13, D15
16 02 13*	apparecchiature fuori uso, contenenti componenti pericolosi (1) diversi da quelli di cui alle voci 16 02 09 e 16 02 12		D13, D15, R12, R13
16 02 14	apparecchiature fuori uso, diverse da quelle di cui alle voci da 16 02 09 a 16 02 13		D13, D15, R12, R13
16 02 15*	componenti pericolosi rimossi da apparecchiature fuori uso		D13, D15, R12, R13
16 02 16	componenti rimossi da apparecchiature fuori uso, diversi da quelli di cui alla voce 16 02 15		D13, D15, R12, R13
20 01 21*	tubi fluorescenti ed altri rifiuti contenenti mercurio		D13, D14, D15, R12, R13
20 01 23*	apparecchiature fuori uso contenenti clorofluorocarburi		D13, D15, R12, R13
20 01 35*	apparecchiature elettriche ed elettroniche fuori uso, diverse da quelle di cui alla voce 20 01 21 e 20 01 23, contenenti componenti pericolosi (1)		D13, D15, R12, R13
20 01 36	apparecchiature elettriche ed elettroniche fuori uso, diverse da quelle di cui alle voci 20 01 21, 20 01 23 e 20 01 35		D13, D15, R12, R13

Le attività produttive sono svolte in:

- ✦ un sito a destinazione industriale;
- ✦ in tre capannoni, denominati "A" e "B", pavimentati e impermeabilizzati aventi altezza sotto trave rispettivamente di 10 m per i capannoni "A" e "B" e 12 m per il capannone "C";
- ✦ all'esterno su superficie pavimentata e impermeabilizzata.

La situazione dimensionale attuale, con indicazione delle aree coperte e scoperte dell'insediamento industriale, è descritta nella tabella seguente:

Superficie totale [m2]	Superficie coperta e pavimentata [m2]	Superficie scoperta e pavimentata [m2]	Superficie scoperta non pavimentata [m2]
25.610	8.540	15.660	1.410

Tabella **B2** – Superfici coperte e scoperte

L'organizzazione dello stabilimento PROGEST adotta un Sistema di Gestione Ambientale come da certificazioni di seguito tabellate.

<b>Sistemi di gestione volontari</b>	<b>EMAS</b>	<b>ISO 14001</b>	<b>ISO 9001</b>	<b>UNI ISO 45001:2018</b>
<b>Numero certificazione/ registrazione</b>	IT-001811	17888	373	IT-133190 Cert. n.29659
<b>Data scadenza</b>	24.09.2022	26.12.2023	09.06.2023	08.09.2021

Tabella **B3** – Autorizzazioni esistenti

## B.1.2 Inquadramento geografico-territoriale del sito

La sede operativa della PROGEST S.p.A. insiste nella zona Industriale “Aversa Nord” e, più precisamente, nel Comune di Gricignano d’Aversa, ubicato nella parte meridionale della Provincia di Caserta, a 12 Km dal capoluogo, ed a Nord-Est della città di Aversa.

L’impianto è stato realizzato su un lotto di 25610 mq di cui circa 3000 mq coperti, acquisito dall’ASI di Caserta e censito al foglio n. 3, particelle n. 5266, n. 5270, n. 5268, n. 276, n. 5480, n. 5482, n. 286, n. 5481, n. 5289, n. 5377 e n. 5510 del catasto terreni del Comune di Gricignano d’Aversa (CE).

La superficie coperta comprende gli uffici, il laboratorio, la guardiania, e i capannoni nei quali sono stoccati e trattati i rifiuti.

L’area in questione è destinata dal PRG del Comune (D.R.6940 e D.C. n°16 del 14.06.1995 e n°25 del 30.07.1996) ad “Area di Sviluppo Industriale” D7, sulla quale non esistono vincoli paesaggistici, ambientali, storici o idrogeologici e non si configura la presenza di recettori sensibili in una fascia di 200 metri dall’impianto.

La viabilità è caratterizzata dalla presenza di alcune direttrici principali come la SP 335 Giugliano-Marcianise e l’asse di supporto Nola-Villa Literno che attraversano tutta la parte meridionale della provincia di Caserta e dalle quali è possibile raggiungere facilmente l’Autostrada del Sole.





### B.1.3 Stato autorizzativo e autorizzazioni sostituite

Lo stato autorizzativo attuale della Progest è così definito:

<i>Settore interessato</i>	<i>Numero ultima autorizzazione e data di emissione</i>	<i>Data scadenza</i>	<i>Ente competente</i>	<i>Norme di riferimento</i>	<i>Note e considerazioni</i>	<i>Sostit. da AIA</i>
<i>Aria</i>	D.D. AIA n.8 14/01/2013	14/01/2025	Giunta Regionale della Campania STAP Ecologia di Caserta	D.Lgs. 152/06		SI
<i>Scarico acque reflue civili, meteoriche e industriali</i>	D.D. AIA n.8 14/01/2013	14/01/2025	Giunta Regionale della Campania STAP Ecologia di Caserta	D.Lgs. 152/06	Autorizzazione allacciamento alla fogna	SI
<i>Rifiuti</i>	D.D. AIA n.8 14/01/2013	14/01/2025	Giunta Regionale della Campania STAP Ecologia di Caserta	D.Lgs. 152/06	-	SI
<i>Concessioni edilizie</i>	n.100 del 26/10/2000 n.33 del 14/04/2006	-	Comune di Gricignano d'Aversa	-	-	NO
<i>Iscrizione Albo nazionale Gestori Ambientali</i>	n.10 del 10/04/2017 n. NA 000989/OS per la Categoria e Classi 4/D 16/11/2017	16/11/2022	Albo nazionale Gestori Ambientali Sezione Campania	D.Lgs. 152/06	-	NO
<i>Iscrizione Albo nazionale Gestori Ambientali</i>	n. NA 000989/OS per la Categoria e Classi 5/D 13/12/2017	13/12/2022	Albo nazionale Gestori Ambientali Sezione Campania	D.Lgs. 152/06	-	NO
<i>Iscrizione Albo nazionale Gestori Ambientali</i>	n. NA 000989/OS per la Categoria e Classe 1/D 13/11/2014	13/11/2024	Albo nazionale Gestori Ambientali Sezione Campania	D.Lgs. 152/06	-	NO
<i>Iscrizione Albo nazionale Gestori Ambientali</i>	n. NA 000989/OS per la Categoria e Classe 10B/C 10/05/2016	10/05/2021	Albo nazionale Gestori Ambientali Sezione Campania	D.Lgs. 152/06	-	NO
<i>Iscrizione Albo nazionale Gestori Ambientali</i>	n. NA 000989/OS per la Categoria e Classe 9/B 05/08/2016	05/08/2021	Albo nazionale Gestori Ambientali Sezione Campania	D.Lgs. 152/06	-	NO
<i>Iscrizione Albo nazionale Gestori Ambientali</i>	n. NA 000989/OS per la Categoria e Classe 8/D 14/12/2017	14/12/2022	Albo nazionale Gestori Ambientali Sezione Campania	D.Lgs. 152/06	-	NO
<i>Certificato Prevenzione Incendi</i>	n. 3878 23/09/2015	14/09/2025	Comando Provinciale VV.F. di Caserta	D.M. 16/02/1982 D.M. 151/2011	Prat. n. 23770	NO
<i>Approvvigionamento acqua da pozzi</i>	n. 93472 n. 231	-	PROVINCIA DI CASERTA-SETTORE AMBIENTE	D.Lgs.152/06	In iter il rilascio di concessione dalla Provincia di Caserta Prat. n. 19127	NO
<i>V.I.A.</i>	14/03/2006	-	Giunta Regionale della Campania	D.P.R. 12/04/96	-	NO
<i>Esclusione a V.I.A. per la Modifica non Sostanziale A.I.A.</i>	D.D. n. 84 11/07/2018	-	Giunta Regionale della Campania	D.Lgs.152/06	-	NO

Tabella B4 - Stato autorizzativo dello stabilimento PROGEST S.p.a.

## B.2 QUADRO PRODUTTIVO – IMPIANTISTICO

### B.2.1 Produzioni

La piattaforma di trattamento è autorizzata come impianto di stoccaggio provvisorio (Deposito Preliminare D15 – Messa in Riserva R13) e trattamento (D8-D9-D13-D14-R5-R12) di rifiuti speciali pericolosi e non, con il seguente quantitativo massimo di rifiuti trattabili al giorno:

Caratteristiche	Quantità	
	m <sup>3</sup> /g	ton/g
Rifiuti liquidi non pericolosi	679	679
Rifiuti liquidi pericolosi	150	150
Rifiuti solidi non pericolosi	400	400
Rifiuti solidi pericolosi	351	351

In forza del D.D. AIA n.8 del 14/01/2013 e ss.mm.ii., i quantitativi di rifiuti smaltiti e/o recuperati non devono superare complessivamente 396.000 t/a di cui 260.000 t/a di rifiuti liquidi e 136.000 t/a di rifiuti solidi, con la precisazione che è consentita la compensazione nelle quantità programmate per le diverse tipologie di rifiuti autorizzate a condizione che non sia mai superata, in nessun momento, la quantità totale massima autorizzata né la quantità massima di rifiuti pericolosi autorizzata, significando che è possibile aumentare solo quella dei rifiuti non pericolosi a scapito di quella dei rifiuti pericolosi, nei limiti complessivi, come già detto, dei rifiuti totali autorizzati.

L'attuale configurazione delle aree di stoccaggio, autorizzate con D.D. n.25 del 22/05/2019, è la seguente:

Tipologia Rifiuti pericolosi	Stoccaggio (t) (Rif. All. V1 rev.10)
CER (tabella B8 D.D. AIA)	30 ton: Serbatoio n.5
CER (tabella B9.b D.D. AIA) rifiuti liquidi pericolosi	90 ton: Serbatoi nn. 6 - 7 - 8 e/o 9
CER (tabella B10 D.D. AIA) - oli ed emulsioni	60 ton: Serbatoi nn.1 e 2
Rifiuti liquidi pericolosi in imballi propri (tabella B12.b D.D. AIA)	40 ton: Area 001
Filtri olio (tabella B15 D.D. AIA)	30 ton: Area 005
Oli contenenti PCB (tabella B12.a D.D. AIA)	2 ton: Area 003
Oli combustibili (tabella B12.a D.D. AIA)	6 ton: Area 002
Rifiuti solidi pericolosi (tabella B15 D.D. AIA)	1.140 ton: Aree stoccaggio 010A-B-C-D e 015A-B Aree pronto conferimento 010E-F
RAEE (tabella B16 D.D. AIA)	40 ton: Area 007
Infettivi (tabella B15 D.D. AIA)	20 ton: Area 006
Totale rifiuti pericolosi	1.458* ton

*Tabella B17 - Elenco delle quantità massime di rifiuti pericolosi di cui è consentito lo stoccaggio*

Tipologia Rifiuti non pericolosi	Stoccaggio (t) (Rif. All. V1 rev.10)
CER 19 07 03 (tabella B7 D.D. AIA)	300 ton: Area 008
CER (tabella B9.a D.D. AIA) rifiuti liquidi non pericolosi	90 ton: Serbatoi nn. 3 – 4 – 8 e/o 9
Oli commestibili (tabella B12.a D.D. AIA)	2 ton: Area 004
Altri rifiuti liquidi non pericolosi (tabella B11 D.D. AIA)	100 ton: Area 012
Rifiuti liquidi non pericolosi in imballi propri (tabella B13 D.D. AIA)	20 ton: Area 009
Rifiuti solidi non pericolosi (tabella B14 D.D. AIA)	1.600 ton: Aree stoccaggio 011A-B-C-D-E e 014 Aree pronto conferimento 011F-G
Totale rifiuti non pericolosi	2.112* ton

*Tabella B18 - Elenco delle quantità massime di rifiuti non pericolosi di cui è consentito lo stoccaggio*

**Si precisa che laddove i rifiuti liquidi di cui alle tabelle B7÷B11 non siano tecnicamente trattabili in impianto (Linea 1 e 2), essi verranno stoccati temporaneamente, in attesa di uscita presso idonei impianti, rispettivamente nelle aree 001 se pericolosi e 009 se non pericolosi.**

\* A tale quantità è addizionabile un ulteriore quantitativo massimo di 2.000 ton riferito alla capacità di n.10 box da 200 ton/cad interni al capannone "C". E' evidente che l'uno esclude l'altro, intendendo che tale capacità massima di 2.000 ton è distribuita tra i rifiuti pericolosi e non pericolosi.

All'interno dei 10 box, perimetrati su tre lati con muri in c.a alti 5 m., vengono allocati cumuli di rifiuti caratterizzati principalmente da un solo codice CER di cui alle tabelle B14 e B15, ovvero in ciascun box viene stoccato un cumulo di rifiuti codificato da un codice CER con il relativo stato fisico e classi di pericolo se pericoloso. Ciò non preclude la possibilità di utilizzare uno o più specifici box per allocare rifiuti individuati nelle tabelle B14 e B15 come già in uso per le aree 10A e 11A, ovvero di stoccare all'interno dei box rifiuti caratterizzati da CER diversi opportunamente imballati e codificati per singolo imballo.

Pertanto, la capacità totale è di 2.000 ton suddivisa in 10 box di stoccaggio all'interno dei quali vengono allocati i rifiuti pericolosi o non, in funzione di una maggiore o minore disponibilità delle tipologie di rifiuti da lavorare o lavorati.

Orduunque, col nuovo assetto impiantistico, dovuto alla modifica non sostanziale in richiesta, la capacità massima di stoccaggio, in ogni momento dell'impianto, diminuisce nella sua configurazione finale riportata nell'elaborato grafico V1 rev.13, pertanto, la configurazione delle aree di stoccaggio, attualizzate con le modifiche sopra indicate, sarà la seguente:

Tipologia Rifiuti pericolosi	Stoccaggio (t) (Rif. All. V1 rev.10)
CER (tabella B8 D.D. AIA)	30 ton: Serbatoio n.5
CER (tabella B9.b D.D. AIA) rifiuti liquidi pericolosi	150 ton: Serbatoi nn. 6 - 7 - 8 e/o 9 - 12 - 13
CER (tabella B10 D.D. AIA) - oli ed emulsioni	60 ton: Serbatoi nn.1 e 2
Rifiuti liquidi pericolosi in imballi propri (tabella B12.b D.D. AIA)	148 ton: Aree 001 e 11D.2
Filtri olio (tabella B15 D.D. AIA)	30 ton: Area 005
Oli contenenti PCB (tabella B12.a D.D. AIA)	2 ton: Area 003

Oli combustibili (tabella B12.a D.D. AIA)	6 ton: Area 002
Rifiuti solidi pericolosi (tabella B15 D.D. AIA)	860 ton: Aree stoccaggio 10A-B-C e 015A-B Aree pronto conferimento 10E
RAEE (tabella B16 D.D. AIA)	40 ton: Area 007
Infettivi (tabella B15 D.D. AIA)	20 ton: Area 006
Totale rifiuti pericolosi	1.346* ton

*Tabella B17 bis- Elenco delle quantità massime di rifiuti pericolosi di cui è consentito lo stoccaggio*

Tipologia Rifiuti non pericolosi	Stoccaggio (t) (Rif. All. V1 rev.10)
CER 19 07 03 (tabella B7 D.D. AIA)	300 ton: Area 008
CER (tabella B9.a D.D. AIA) rifiuti liquidi non pericolosi	150 ton: Serbatoi nn. 3 - 4 - 8 e/o 9 -10 - 11
Oli commestibili (tabella B12.a D.D. AIA)	2 ton: Area 004
Altri rifiuti liquidi non pericolosi (tabella B11 D.D. AIA)	100 ton: Area 012
Rifiuti liquidi non pericolosi in imballi propri (tabella B13 D.D. AIA)	128 ton: Aree 009 e 11D.1
Rifiuti solidi non pericolosi (tabella B14 D.D. AIA)	960 ton: Aree stoccaggio 11A-B-C-E e 014
Totale rifiuti non pericolosi	1.640* ton

*Tabella B18 bis- Elenco delle quantità massime di rifiuti non pericolosi di cui è consentito lo stoccaggio*

**Si precisa che laddove i rifiuti liquidi di cui alle tabelle B7÷B11 non siano tecnicamente trattabili in impianto (Linea 1 e 2), essi verranno stoccati temporaneamente, in attesa di uscita presso idonei impianti, rispettivamente nelle aree 001 se pericolosi e 009 se non pericolosi.**

\* A tale quantità è addizionabile un ulteriore quantitativo massimo di 2.000 ton riferito alla capacità di n.10 box da 200 ton/cad interni al capannone "C". E' evidente che l'uno esclude l'altro, intendendo che tale capacità massima di 2.000 ton è distribuita tra i rifiuti pericolosi e non pericolosi.

All'interno dei 10 box, perimetrati su tre lati con muri in c.a alti 5 m., vengono allocati cumuli di rifiuti caratterizzati principalmente da un solo codice CER di cui alle tabelle B14 e B15, ovvero in ciascun box viene stoccato un cumulo di rifiuti codificato da un codice CER con il relativo stato fisico e classi di pericolo se pericoloso. Ciò non preclude la possibilità di utilizzare uno o più specifici box per allocare rifiuti individuati nelle tabelle B14 e B15 come già in uso per le aree 10A e 11A, ovvero di stoccare all'interno dei box rifiuti caratterizzati da CER diversi opportunamente imballati e codificati per singolo imballo.

Pertanto, la capacità totale è di 2.000 ton suddivisa in 10 box di stoccaggio all'interno dei quali vengono allocati i rifiuti pericolosi o non, in funzione di una maggiore o minore disponibilità delle tipologie di rifiuti da lavorare o lavorati.



Col nuovo assetto impiantistico, sempre in armonia ai dettami Legislativi, la configurazione delle aree di stoccaggio muterà esclusivamente per quanto concerne il capannone "B" e le relative zone esterne di pertinenza, ovvero le aree 10D, 10F, 11F e 11G verranno alienate, di contro l'area 11D verrà sostituita con una per lo stoccaggio dei rifiuti liquidi sia in imballi propri pericolosi e non sia in n.4 serbatoi da 30 mc/cad.

Più precisamente:

➤ Si realizzeranno due comparti così definiti:

- Area 11D.1: per lo stoccaggio di 108 ton di rifiuti liquidi non pericolosi, costituiti da fusti e cisternette impilate per un numero max di tre (tabella B13 del D.D. AIA)
- Area 11D.2: per lo stoccaggio di 108 ton di rifiuti liquidi pericolosi, costituiti da fusti e cisternette impilate per un numero max di tre (tabella B12.b del D.D. AIA)

I due comparti sopraindicati, confinati a mezzo muri in C.A. di H=3.10 m, avranno la pavimentazione con pendenza tale che eventuali sversamenti, dovuti a rottura di fusti/cisternette, vengano convogliati in idoneo grigliato di raccolta a servizio di n.2 bacini di contenimento separati, in funzione dell'area di appartenenza 11D.1 o 11D.2.

Le aree 11 D.1 e 11D.2 si aggiungono rispettivamente alle aree 009 e 001 del capannone "A".

➤ Si posizioneranno n.4 serbatoi da 30 mc/cad in materiale polimerico così definiti:

- Serbatoi n.10 e 11: per lo stoccaggio di rifiuti liquidi non pericolosi (tabella B9.a del D.D. AIA)
- Serbatoi n.12 e 13: per lo stoccaggio di rifiuti liquidi pericolosi (tabella B9.b del D.D. AIA)

Tali serbatoi, alla stessa stregua del bacino di contenimento dei serbatoi da 1 a 7 pericolosi e non, saranno confinati in vasca fuori terra a tenuta, tale da garantire oltre il 30% della capacità massima del volume di stoccaggio di 120 mc. Per la realizzazione della vasca in calcestruzzo armato, opportunamente impermeabilizzata sul fondo e sulle pareti con telo in HDPE, verrà utilizzato un calcestruzzo C 28/35 con classe d'esposizione XA1 (per ambiente chimicamente debolmente aggressivo), generalmente utilizzato per garantire la tenuta e la durabilità dei manufatti a contatto con fanghi ed acque reflue. L'acciaio utilizzato per armare le opere sarà del tipo B450C. In caso di sversamenti, i liquidi di raccolta verranno prelevati a mezzo autoespurgo e trattati in impianto liquidi linea 2.

Tali modifiche implicano che i fanghi in uscita dalla centrifuga della linea 1 dei liquidi verranno indirizzati, a mezzo nastro trasportatore, direttamente in cassone a tenuta posizionato all'interno dell'ex officina, che a sua volta sarà spostata in idonea area adiacente a quella di sosta dei prodotti in uscita dall'impianto di soil washing.

Per ciascun capannone, la pavimentazione impermeabile delle aree di stoccaggio dei rifiuti ha una pendenza verso il centro dove si trovano i pozzetti di raccolta delle eventuali acque di percolamento, nonché gli ingressi carrabili dei capannoni sono in controtendenza rispetto al piazzale esterno, in modo tale da costituire una sorta di megavasca interna dove i rifiuti stivati non potranno in alcun modo dare luogo a fenomeni di sversamento esterno di liquidi di percolamento.

Nella planimetria T rev.9 sono indicati i percorsi delle acque di raccolta all'interno dei capannoni.

Relativamente alle aree esterne di stoccaggio dei cassoni a tenuta, dotati di idonei sistemi di copertura (tettoia di copertura per i cassoni contenenti rifiuti pericolosi allocati nelle aree 015A e 015B e teli a tenuta per i cassoni contenenti rifiuti non pericolosi allocati nell'area 014 e 11E), per i quali non si prevede alcun tipo di acqua di percolamento (pertanto la reti fognarie di raccolta delle acque piovane defluiscono in vasche di prima pioggia con annessi disoleatori), la distribuzione è di seguito riportata:

- N.10 cassoni per l'area 11E
- N.30 cassoni per l'area 014
- N.20 cassoni per l'area 015A
- N.10 cassoni per l'area 015B

I cassoni sono di tipo "scarrabile", quindi con dimensioni standard per il trasporto su strada, con capacità volumetrica variabile da 20 a 30 mc/cad.

A tal uopo, si precisa che, all'esigenza, i cassoni in questione interni alle aree sopraindicate possono anche essere vuoti ovvero privi di rifiuti, in attesa di essere riempiti.

I cassoni vuoti potranno essere, all'esigenza, dislocati anche in altre aree dell'impianto non destinate a scopi specifici.

Inoltre, sono previste due aree di emergenza temporanea destinata ai rifiuti non conformi all'omologa di accettazione allocati su automezzi/cassoni coperti (vd. planimetria V1 rev.13).

In ultimo, nel distinguere le aree di stoccaggio rifiuti da quelle di deposito sottoprodotti lavorati in soil washing, si riporta nella planimetria V1 rev.13 l'area all'aperto destinata a questi ultimi, pertanto, i box interni al capannone "C" sono destinati esclusivamente a stoccare rifiuti.

## B.2.2 Materie prime

Materie prime ausiliarie utilizzate nell'impianto			
Descrizione prodotto	Quantità utilizzata (Anno 2020)	Stato fisico	Applicazione
Policloruro di alluminio (PAC) al 18 %	216410 (kg)	Liquido	L1b - L5 - L6
Polielettrolita	9650 (kg)	Liquido	L1b - L5 - L6 - L8
Ossigeno	127840 (kg)	Gas Liquido	L3
Perossido di idrogeno	1130 (kg)	Liquido	L1a
Idrossido di sodio al 30%	46550 (kg)	Liquido	L1a - L3 - L5 - L2d
Sodio Bisolfito al 30%	7400 (kg)	Liquido	L3
Acido Solforico al 33%	189600 (kg)	Liquido	L1a - L5 - S6
Deodorante a base acquosa	1840 (l)	Liquido	L2d - L3 - S1
Antialgante	1280 (l)	Liquido	L3 - L2d
Kit Esami di laboratorio	1610 (unità)	-	L2 - L3 - Laboratorio
Detergente (Acido e Alcalino)	1000 (l)	Liquido	L2d - S1
Calce	790340 (kg)	Solido	L5 - S6
Antischiuma	1200 (kg)	Liquido	L4 - L2d
Cemento	0 (kg)	Solido	S6
Ipoclorito di Sodio	2540 (kg)	Liquido	S6
Alluminio solfato	2260 (kg)	Liquido	S6
Cloruro Ferrico	0 (kg)	Liquido	S6

Tabella **B5** - Materie ausiliarie

L'azienda effettua trattamento rifiuti, pertanto, i chemicals utilizzati sono considerati materie prime ausiliarie. Ai fini del rispetto di quanto previsto dalla Direttiva 2018/851 UE, circa l'economia circolare, l'azienda s'impegnerà a cercare di adottare in sostituzione delle materie prime anche tipologie di rifiuti aventi caratteristiche simili ai fini del raggiungimento degli obiettivi previsti dalla sopraindicata direttiva

## B.2.3 Risorse idriche ed energetiche

### Fabbisogno idrico

Il fabbisogno idrico della Progest, nell'area in cui insistono i capannoni "A" e "B", ammonta a circa 6.500 m<sup>3</sup> annui, per un consumo medio giornaliero pari a circa 20 m<sup>3</sup>.

Si tratta di acqua proveniente da due pozzi etichettati nel seguente modo:

- Pozzo n°1 coord. geog. N 41°00,552' - E 14°15,155'
- Pozzo n°2 coord. geog. N 41°00,478' - E 14°15,168'

Tali pozzi sono entrambi autorizzati dalla Provincia di Caserta all'emungimento di acqua a scopo igienico-sanitario, antincendio e pulizia piazzali. Il pozzo etichettato col n°1 è autorizzato all'uso potabile, giusta Attestazione dell'ASL CE2 prot. n.35 del 13/01/12, in quanto le concentrazioni dei parametri analizzati dall'ARPAC risultano conformi ai valori limite del D.Lgs. 31/2001 e s.m.i., relativamente all'uso dell'acqua destinata per il consumo umano.

L'acqua emunta dal pozzo n°1, e destinata al servizio igienico-sanitario, è preliminarmente trattata in un impianto di purificazione ad osmosi inversa e sanificata con lampada UV. L'acqua emunta da entrambi i pozzi è utilizzata anche per l'uso antincendio e pulizia piazzali.

Nella nuova area in cui insiste il capannone "C" sono stati realizzati ulteriori n°2 pozzi etichettati nel seguente modo:

- Pozzo n°3 emungimento acqua a scopo igienico-sanitario e pulizia piazzali
- Pozzo n°4 emungimento acqua antincendio, acqua di processo e pulizia piazzali

Premesso quanto sopra, il fabbisogno idrico della Progest ammonta a circa 16.000 m<sup>3</sup> annui per un consumo medio giornaliero pari a circa 50 m<sup>3</sup>.

### Consumi energetici

L'energia elettrica è utilizzata per illuminazione, funzionamento degli impianti/apparecchiature. Il carburante (gasolio) è impiegato per l'alimentazione del trituratore primario, dell'impianto di vagliatura e per i mezzi dedicati alla movimentazione dei rifiuti. Il metano, infine, è impiegato per alimentare la torcia ossigas del concentratore termico.

Fase/attività	Descrizione	Energia elettrica consumata/stimata (kWh) (*)	Consumo elettrico specifico (kWh/t)
L3	OZONIZZAZIONE	90.000	7,68
L4	EVAPORATORE SOTTOVUOTO	110.000	50,00
L5	CHIMICO-FISICO IN BATCH	22.400	1,47
L6	FLOTTATORE	1.200	0,25
L1a	LINEA 1 EQUALIZZAZIONE	3.200	0,05
L1b	LINEA 1 CHIARIFLOCCULAZIONE	20.000	0,32
L1c	LINEA 1 SEDIMENTAZIONE PRIMARIA	20.000	0,54
L1d	LINEA 1 DENITRIFICAZIONE	10.800	0,18

L1e	LINEA 1 AERAZIONE	235.000	4,09
L1f	LINEA 1 CHIARIFICAZIONE FINALE	15.000	0,24
L1g	LINEA 1 FILTRAZIONE	3.400	0,07
L2a	LINEA 2 STACCIATURA	800	0,01
L2b	LINEA 2 DENITRIFICAZIONE	10.000	0,54
L2c	LINEA 2 OSSIDAZIONE-NITRIFICAZIONE	106.000	3,38
L2d	LINEA 2 FILTRAZIONE (MBR)	260.000	7,00
L7	DISIDRATAZIONE FANGHI FILTRAPPESA	7.200	0,62
L8	DISIDRATAZIONE FANGHI CENTRIFUGA	45.000	0,73
S3	TRITURAZIONE SECONDARIA	120.000	50,00
S5**	SOIL WASHING	450.000	3,00
S6**	STABILIZZAZIONE/INERTIZZAZIONE	220.000	3,20
L10**	EVAPORATORE DIRETTO	100.000	12,50
TOTALE		1.850000	
<p>* Il consumo specifico di ogni fase di trattamento è stato stimato/calcolato in base a dati collezionati in vari anni di monitoraggio di tutte le fasi e dei processi che vengono effettuati in stabilimento. Per consumo specifico s'intende il consumo dei singoli macchinari rapportato alla singola tonnellata di rifiuto trattato dall'impianto.</p> <p>** Determinazioni ricavate da schede tecniche in funzione della nuova configurazione impiantistica. I consumi soprariportati sono riferiti all'anno 2020</p>			

Tabella **B6a** – Consumi di energia elettrica

Fase/attività	Descrizione	Consumo specifico di gasolio (l/t)	Consumo totale di gasolio (l) (*)
S1	Selezione/Cernita (Vagliatura/Mezzi meccanici)	1,72	25.800
S2	Riduzione volumetrica (Trituratore primario)	1,85	27.750
TOTALI		-	53.550
<p>* Il consumo specifico di ogni fase di trattamento è stato stimato in base a dati collezionati in vari anni di monitoraggio di tutte le fasi e dei processi che vengono effettuati in stabilimento. I consumi soprariportati sono riferiti all'anno 2020</p>			

Tabella **B6b**–Consumi di carburante (gasolio)

Fase/attività	Descrizione	Consumo specifico di metano (mc/t)	Consumo totale di metano (mc)
L10	EVAPORATORE DIRETTO	83,75	670.000
<p>Il consumo specifico è ricavato da schede tecniche in funzione della nuova configurazione impiantistica</p>			

Tabella **B6c**–Consumi di metano

## B.2.4 Ciclo di lavorazione

Il ciclo di lavorazione, schematizzato in figura B1, è di seguito riportato.

SCHEMA DI FLUSSO

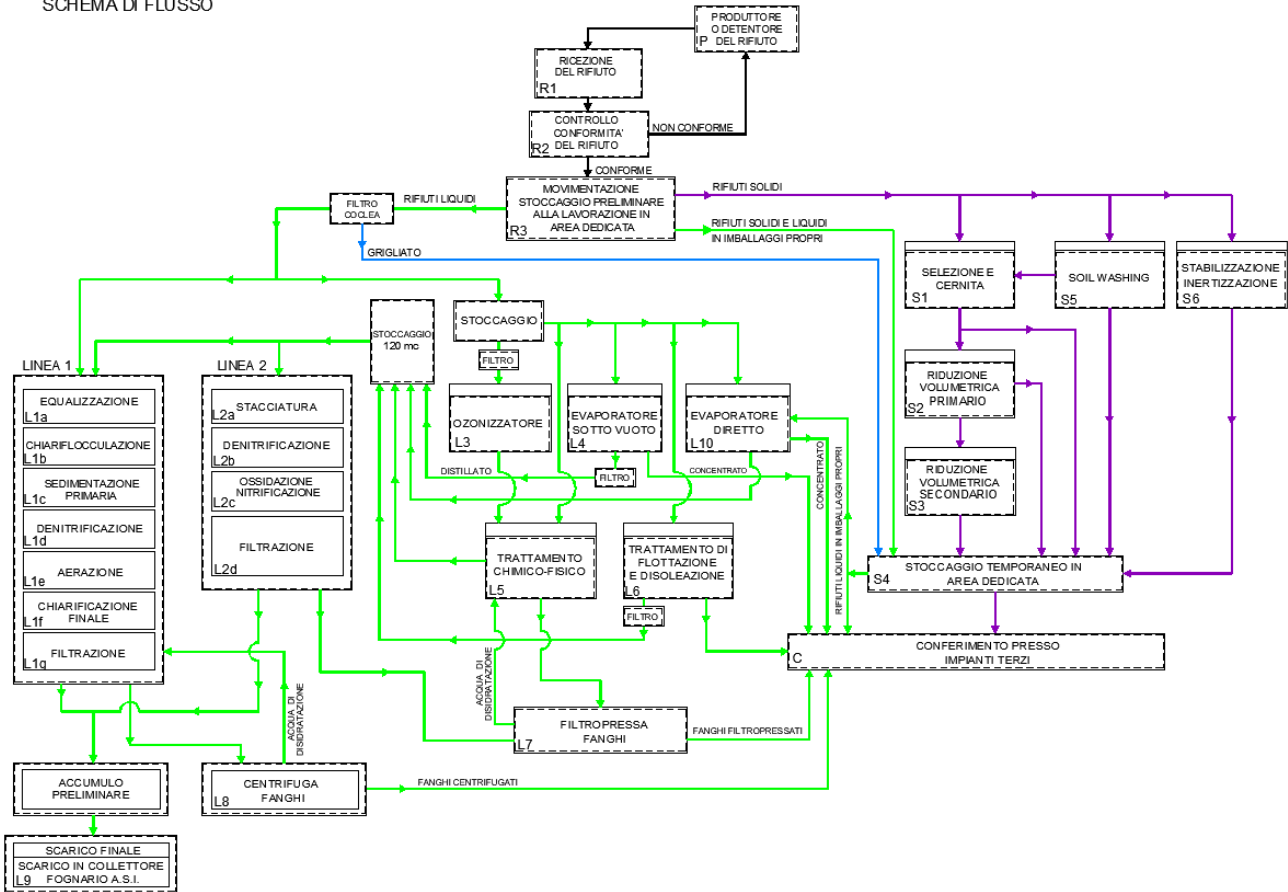


Figura B1 - Schema a blocchi del processo di trattamento

### **B.2.4.1 - Accettazione del rifiuto**

Le fasi preliminari di codifica ed accettazione dei rifiuti in ingresso all'impianto hanno lo scopo di verificare che i rifiuti in ingresso siano conformi a quelli indicati nell'omologa; tale procedura riduce la probabilità che all'impianto possano giungere rifiuti incompatibili con le caratteristiche dell'impianto e con le tipologie dei processi ai quali sarebbero sottoposti. Tali fasi sono applicate sia per i rifiuti solidi che per i rifiuti liquidi, senza differenziazioni a seconda del successivo trattamento che gli stessi subiranno.

I rifiuti, giunti all'impianto, prima dello scarico vengono sottoposti ad un'operazione di controllo per la relativa accettazione.

Il personale addetto può prelevare un campione da sottoporre ad analisi rapide con il laboratorio interno per la verifica di conformità, in tal caso lo scarico del materiale conferito viene sospeso in attesa del risultato analitico.

Completata la fase di accertamento preliminare, il rifiuto accettato, viene pesato e collocato nelle specifiche aree e strutture di stoccaggio.

### **B.2.4.2 - Stoccaggio preliminare**

Lo stoccaggio dei rifiuti deve avvenire nel rispetto delle BAT evitando la contaminazione delle matrici ambientali: aria, acqua, suolo.

I rifiuti dovranno essere stoccati, nel rispetto delle quantità indicate nelle Tabelle B17 – B17\_bis – B18 – B18\_bis, nelle aree dedicate e indicate nell'All.V1 Rev.13. Per le aree di stoccaggio dei rifiuti solidi riportate nella planimetria All. V1 Rev.13 è consentita una tolleranza per la superficie prevista e per le quantità dei rifiuti pari al 15%. Per l'eventuale modifica delle aree di stoccaggio dei rifiuti solidi non rientrante nella tolleranza indicata al punto precedente, la Progest dovrà presentare comunicazione a Regione Campania, Provincia e ARPAC indicando il periodo e allegando la relativa planimetria All. V1 Rev.13 modificata; viceversa, per i rifiuti costituiti da oli, rifiuti sanitari e RAEE dovrà essere inoltrata specifica richiesta di modifica non sostanziale.

### **B.2.4.3 – Trattamento rifiuti liquidi**

I rifiuti liquidi, pericolosi e non pericolosi, individuati nelle Tabelle B7-B11, sono sottoposti alle operazioni D8 e D9 nell'impianto schematizzato in Figura B1. Altresì, nella stessa schematizzazione, è indicato che i rifiuti liquidi in imballi propri, di cui alle tab. B12.b e B13, possono essere pretrattati in modalità D9 con l'evaporatore diretto.

Per i rifiuti liquidi la densità si assume pari a 1 t/m<sup>3</sup>.

L'impianto di trattamento rifiuti liquidi è costituito da sezioni di pretrattamento che confluiscono in due linee, linea 1 e linea 2, parallele (ma con differenti potenzialità) che funzionano in maniera disgiunta l'una dall'altra, ancorché aventi alcuni servomeccanismi in comune ovverosia interscambiabili.

L'impianto, nella sua configurazione finale, è composto dalle seguenti fasi di trattamento:

#### **B.2.4.3.1 - Eventuali Pretrattamenti**

- ***Filtro a carbone attivi***

L'impianto di filtrazione a carbone attivo è posto a monte dell'impianto di ozonizzazione al fine adsorbire preliminarmente i molteplici inquinanti disciolti nei reflui.

- **Ozonizzatore**

L'impianto di ozonizzazione è destinato al pretrattamento del percolato, per confluire successivamente nella linea di trattamento chimico-fisico in batch.

La tecnologia ad ozono è utilizzata per un'ampia varietà di applicazioni nel settore di trattamento delle acque contaminate. La sua qualità di potente ossidante lo rende adatto per le situazioni in cui si devono eliminare in maniera efficiente gli agenti inquinanti o sostanze tossiche.

La sua azione si esplica mediante ossidazione chimica, capace di determinare una variazione nella struttura e nelle proprietà delle molecole organiche: in particolare, le molecole complesse vengono frammentate e si formano molecole contenenti atomi di ossigeno, quali alcoli o acido carbossilici, rendendo così i prodotti dell'ossidazione molto più biodegradabili rispetto alle sostanze di partenza.

Il pretrattamento con ozono è particolarmente indicato nelle acque "industriali" che hanno una concentrazione rilevante di contaminanti specifici e la robusta ossidazione preventiva porta a condizioni più vicine a quelle tipiche dei reflui "civili"; lo scopo principale è quello di migliorare la biodegradabilità del rifiuto, ossidando i composti macromolecolari non biodegradabili e/o inibenti o comunque tossici, al fine di migliorare la prestazione del trattamento biologico



- **Evaporatore sottovuoto**

L'impianto di evaporazione è destinato al pretrattamento di rifiuti caratterizzati da elevate concentrazioni di metalli e da contaminanti che ben si prestano a detto tipo di trattamento. I reflui pretrattati, in uscita dall'impianto di evaporazione, vengono stoccati in una vasca di accumulo da 120 m<sup>3</sup>, che diviene di fatto il punto di confluenza e quindi di omogeneizzazione dei reflui in uscita dai diversi impianti di pretrattamento, prima di essere avviati alle due linee a valle.

- **Evaporatore diretto**

L'evaporatore diretto è destinato al pretrattamento di quei rifiuti caratterizzati da un potere calorifico, da soluzioni di solventi organici, etc., non compatibili con la tecnologia di evaporazione sottovuoto.

I reflui pretrattati vengono stoccati nella suddetta vasca di accumulo da 120 m<sup>3</sup>.



- **Trattamento Chimico-Fisico in batch**

La precipitazione chimica consiste nell'aggiunta di agenti chimici allo scopo di modificare lo stato fisico dei solidi disciolti e sospesi facilitandone la rimozione per sedimentazione, pertanto è adottata per incrementare l'efficienza di rimozione dei S.S.T. e del B.O.D.



- **Flottatore**

L'impianto di flottazione ha lo scopo di trasformare le sostanze colloidali non sedimentabili, con aggiunta di opportuno agente chimico, in sostanze sedimentabili che, in una successiva fase, sono raccolte in superficie per effetto della flottazione ad aria disciolta.

I reflui pretrattati, in uscita dall'impianto di flottazione, vengono stoccati nella suddetta vasca di accumulo da 120 m<sup>3</sup>.

#### **B.2.4.3.2 - Trattamento Chimico-Fisico- Biologico Linea 1**

- **Pretrattamento allo scarico**

Per il pretrattamento dei rifiuti liquidi in arrivo all'impianto tramite autobotti, è installato un sistema di filtrazione in impianto monoblocco cassonato mediante filtro-coclea.

Il pretrattamento ha lo scopo di eliminare dai rifiuti liquidi il materiale grossolano al fine di evitare accumuli nei sistemi di stoccaggio e intasamenti delle installazioni poste a valle.

- **Equalizzazione**

L'equalizzazione ha la funzione di eliminare le variazioni di portata del liquame influente all'impianto, consentendone l'alimentazione a portata costante ed effetto indiretto di omogeneizzazione delle concentrazioni degli inquinanti.

- **Chimico-fisico dinamico (coagulazione e flocculazione)**

Il processo di coagulazione e flocculazione viene utilizzato per la rimozione di sostanze contenute nei liquami in forma sospesa o colloidale; queste particelle non sedimentano spontaneamente in condizioni di quiescenza e non possono essere rimosse mediante i convenzionali processi di trattamento fisico. L'uso di coagulanti e successivi flocculanti comporta un sensibile miglioramento dei rendimenti di sedimentazione in termini di inquinamento organico e di solidi sospesi, senza effetti migliorativi sensibili sulla presenza dei composti azotati.

- Chiariflocculazione (Sedimentazione primaria)

La chiariflocculazione si verifica quando la velocità di sedimentazione delle particelle aumenta a causa della loro coalescenza con altre, man mano che esse discendono lungo la sezione verticale del bacino. Il processo di sedimentazione è fondamentale nel trattamento dei liquami industriali dal momento che la maggiore parte dei solidi sospesi presenti in essi sono di natura flocculante.

Mentre per le particelle discrete il rendimento di rimozione è legato solamente al carico idraulico applicato, quando si considerano particelle soggette al fenomeno di flocculazione anche il tempo di ritenzione diventa una importante variabile di processo.

Il grado di flocculazione è influenzato dal valore di concentrazione iniziale dei solidi sospesi che, nel nostro caso, possono variare continuamente in funzione della qualità dei reflui accettati.

- Denitrificazione

La denitrificazione è un trattamento biologico anaerobico a biomassa sospesa in cui opportune specie batteriche realizzano la rimozione dissimilativa dell'azoto nitrico riducendolo ad azoto molecolare, ovvero è un processo biochimico in cui si ha la successiva riduzione dei nitrati a nitriti e dei nitriti ad azoto molecolare.

La denitrificazione biologica è un processo svolto da batteri eterotrofi facoltativi, cioè da una parte degli stessi batteri che operano la rimozione della sostanza organica.

- Ossidazione a fanghi attivi e Sedimentazione finale

Il processo a fanghi attivi è un trattamento biologico aerobico, il cui scopo ultimo, è quello di separare in un sedimentatore l'effluente chiarificato dalla biomassa estratta sotto forma di fango.

Un processo a fanghi attivi si realizza in un sistema costituito da:

- una vasca di aerazione
- una vasca di sedimentazione
- un circuito di ricircolo e di allontanamento dei fanghi di supero
- opportuni dispositivi di aerazione e miscelazione.

I batteri sono prodotti in continuo all'interno della vasca di aerazione assimilando la sostanza organica e i nutrienti, in primo luogo azoto e fosforo, infatti si attiva un processo di nitrificazione biologica in cui i batteri autotrofi aerobi utilizzano il carbonio inorganico e l'azoto ammoniacale per la sintesi cellulare, ovvero si ha la successiva ossidazione dello ione ammonio a nitriti (ad opera dei batteri "Nitrosomonas") e dei nitriti a nitrati (ad opera dei batteri "Nitrobacter").

I batteri (la biomassa) accumulata in vasca, che insieme al liquame da trattare costituisce la miscela aerata, viene mantenuta in sospensione e reintegrata con il circuito di ricircolo dei fanghi. Questi sono estratti dalla tramoggia di raccolta del sedimentatore che, quindi, non funge solo da chiarificatore dell'effluente ma ha un ruolo importante nell'intera economia del processo.

- Filtrazione

La filtrazione consente la rimozione degli inquinanti presenti in sospensione o trasformabili in tale forma, mediante microstaccatura con impiego di elementi filtranti di piccolo spessore, in cui la rimozione avviene per l'effetto staccante esercitato da una superficie attraverso cui viene fatto fluire il refluo da trattare.

Il materiale sospeso viene trattenuto in superficie, mancando la possibilità di una penetrazione in profondità.

### B.2.4.3.3 - Trattamento Chimico-Fisico- Biologico Linea 2

- Pretrattamento allo scarico

Per il pretrattamento dei rifiuti liquidi in arrivo all'impianto tramite autobotti, è installato un sistema di filtrazione in impianto monoblocco cassonato mediante filtro-coclea.

Il pretrattamento ha lo scopo di eliminare dai rifiuti liquidi il materiale grossolano al fine di evitare accumuli nei sistemi di stoccaggio e intasamenti delle installazioni poste a valle.

- Stacciatura

Il pretrattamento ha lo scopo di eliminare dai rifiuti liquidi il materiale grossolano al fine di evitare accumuli nei sistemi di stoccaggio e intasamenti delle installazioni

Per il pretrattamento dei rifiuti liquidi in arrivo all'impianto tramite autobotti, è installato un sistema di filtrazione in impianto monoblocco cassonato mediante filtro-coclea.

La stacciatura è l'operazione di filtrazione meccanica per rimuovere i solidi sospesi di dimensioni tali da essere suscettibili di produrre accumuli e ostruzioni delle membrane.

L'eliminazione selettiva di tali solidi è notevolmente importante al fine di preservare l'integrità e il funzionamento delle membrane.



- Denitrificazione

La pre-denitrificazione utilizza il carbonio interno facendo precedere i reattori di denitrificazione a quelli di nitrificazione. In denitrificazione viene immesso il B.O.D. di nuova alimentazione con il rifiuto in arrivo, unitamente ai nitrati presenti in flussi di ricircolo prelevati a valle del successivo stadio di nitrificazione.

Il reattore di denitrificazione è mantenuto miscelato mediante agitatori meccanici.

- Ossidazione-nitrificazione

Il reattore biologico con impianto MBR ha un principio di funzionamento analogo a quello a "fanghi attivi" della linea 1, con le seguenti principali differenze:

- differente riproduzione dei processi biologici, a causa dei diversi meccanismi di crescita e scomparsa batterica che nei due tipi di sistemi si verificano;
- differenti valori dei parametri operativi applicabili, per via delle diverse caratteristiche tecnologiche realizzative (in particolare le differenti concentrazioni di biomassa che sono mantenuti nei due tipi di sistemi);
- aggiunta dell'effetto di filtrazione esercitato dalla membrana sulla miscela aerata, con rimozione pressoché totale degli inquinanti in forma particolata e solo parziale di quelli in forma disciolta.

- Ultrafiltrazione

I bioreattori a membrana, meglio noti con l'acronimo MBR (Membrane Bio-Reactor), costituiscono un particolare sistema di trattamento delle acque inquinate, nel quale si verificano, contestualmente, processi biologici di trasformazione di sostanze biodegradabili e un processo fisico di filtrazione attraverso membrane.

Le membrane sono mezzi porosi capaci di separare selettivamente da un fluido sostanze che vi sono contenute in forma sospesa o disciolta, sotto l'azione di una forza motrice, generando rispettivamente un permeato e un retentato o concentrato.



#### **B.2.4.3.4 - Trattamento fanghi**

La disidratazione dei fanghi della linea 1 avviene a mezzo centrifuga, mentre la disidratazione dei fanghi della linea 2 avviene a mezzo filtropressa.

La centrifugazione consiste nel far separare l'acqua dal fango mediante l'applicazione della forza centrifuga generata dalla rotazione, ad un elevato numero di giri, del tamburo cilindrico interno.

La filtropressa, invece, consiste in una serie di piastre porose ricoperte di tessuto drenante. Il fango viene immesso tra piastre e sottoposto a pressione. L'acqua attraversa il tessuto mentre i solidi sono trattenuti dalle piastre. Successivamente le piastre vengono aperte e il pannello formatosi viene scaricato. Il processo ha lo svantaggio di essere discontinuo per contro esso permette di ottenere fanghi molto secchi.



#### **B.2.4.4 – Trattamento rifiuti solidi**

I rifiuti solidi che la Progest S.p.A. tratta sono indicati nelle tabelle B14, B15 e B16 di cui al D.D. AIA, nelle quali i rifiuti sono suddivisi in rifiuti non pericolosi (Tabella B14), rifiuti pericolosi (Tabella B15) e RAEE pericolosi e non (Tabella B16). Nelle stesse tabelle sono indicate le quantità complessive che possono essere trattate e le operazioni che sono effettuate sui rifiuti.

Per i rifiuti indicati nelle Tabelle B14 e B15 la Progest effettua una serie di trattamenti meccanici volti a recuperare dal rifiuto le frazioni recuperabili e laddove questo non fosse possibile, rendere il rifiuto più facilmente avviabile alle operazioni di smaltimento finale; l'insieme di queste operazioni è descritto nel seguito. Per i rifiuti RAEE pericolosi e non (Tabella B16) la Progest effettua esclusivamente il ri-confezionamento prima di inviarli a destinazione finale secondo normativa. Per le attrezzature/trasformatori è prevista l'attività di messa in sicurezza mediante lo svuotamento dell'olio con o senza PCB.

Le attività di trattamento effettuate nello stabilimento Progest S.p.A. sui rifiuti solidi pericolosi e non sono effettuate su matrici provenienti dalla micro-raccolta e dalla macro-raccolta.

Un rifiuto giunto in impianto può essere sottoposto ad attività di stoccaggio e trattamento, secondo le indicazioni appresso descritte e quindi avere diverse destinazioni, quali:

- a. può essere solo stoccato ed inviato tal quale ad un impianto terzo di recupero e/o trattamento e/o smaltimento, in funzione di quanto avanti puntualizzato, nel qual caso mantiene lo stesso codice CER con il quale è stato conferito a PROGEST S.P.A.;
- b. può essere sottoposto ad un'attività di trattamento ed inviato successivamente ad un impianto esterno di recupero e/o trattamento e/o smaltimento attribuendo il codice CER 19 XX yy specifico in funzione della natura merceologica del prodotto. Ai rifiuti viene attribuito il codice CER 19 12 12 se la matrice di partenza è costituita da rifiuti speciali non pericolosi che, avendo tutti la stessa destinazione finale sia in termini di recupero che di smaltimento, vengono sottoposti a una o più delle operazioni di trattamento.

Analogamente, viene attribuito il codice CER 19 12 11\* ai rifiuti in uscita dall'impianto la cui matrice di partenza è costituita da rifiuti speciali pericolosi, per i quali le operazioni di trattamento vengono comunque effettuate nel pieno rispetto del D.Lgs. 152/06 e s.m.i. .

Per i miscugli di rifiuti da avviare a smaltimento, i codici in uscita utilizzati sono il 19 02 03 per miscugli di rifiuti non pericolosi ed il 19 02 04\* per i miscugli di rifiuti pericolosi.

La miscelazione dei rifiuti viene effettuata adottando procedure atte a garantire la trasparenza delle operazioni eseguite; su un apposito registro di carico e scarico (di cui all'art 190 del D.Lgs 152/06) in cui sono riportate le tipologie, le quantità, e le classificazioni dei rifiuti avviati a trattamento.

Al fine di rendere sempre riconoscibile la composizione del mix di risulta avviato al successivo trattamento o smaltimento, la miscelazione non deve dare origine a declassamento dei rifiuti, né effettuare una diluizione degli inquinanti per rendere i rifiuti compatibili ad una eventuale destinazione di recupero.

Ogni volta che viene prodotto un rifiuto, si provvede ad effettuare la classificazione analitica del lotto di produzione al fine di rilevare la effettiva caratterizzazione analitica dello stesso e quindi il più corretto sistema di smaltimento del medesimo.

Sulla scorta di tale ultima precisazione è opportuno sottolineare che i codici in uscita avanti indicati, quali il 19 12 12, il 19 12 11\*, il 19 02 03, il 19 02 04\*, etc., sono elencati in termini esemplificativi e non esaustivi, in quanto dedotti dalla pratica gestionale e quindi esperienziale fino ad ora maturata, fermo restando che in funzione delle lavorazioni effettuate è buona prassi gestionale richiedere l'intervento di un professionista esterno che provveda alla classificazione specifica del prodotto ottenuto post-trattamento, con relativa verifica e validazione del codice



CER, il quale viene utilizzato per tutti i lotti di produzione ottenuti successivamente, adottando le stesse metodiche gestionali.

Con particolare riferimento alle modalità operative di cui al precedente punto a) si precisa che laddove venga conferito a PROGEST S.P.A. da produttori diversi la stessa tipologia di rifiuto (casistica ricorrente con le attività di microraccolta), si provvede al raggruppamento preliminare prima di inviare il medesimo rifiuto presso un impianto di trattamento terzo, sia per il recupero che per lo smaltimento, ovverosia prima di sottoporli ad una o più delle operazioni di trattamento avanti elencate.

È opportuno precisare che il conferimento dei rifiuti dalla PROGEST S.P.A. presso impianti terzi di recupero, trattamento e/o smaltimento, può avvenire anche mediante il preliminare passaggio attraverso un impianto di stoccaggio provvisorio, in funzione di codifiche transfrontaliere, ovverosia di bacinizazioni regionali degli impianti finali o ancora in funzione di accordi commerciali "esclusivi" degli impianti finali con piattaforme di stoccaggio provvisorio di riferimento, etc.

Nel caso dei rifiuti "potenzialmente" recuperabili, vengono avviati alle filiere del recupero laddove i medesimi abbiano oggettivamente le caratteristiche di recuperabilità, intendendosi con ciò sia il riscontro di una intrinseca caratterizzazione merceologica di "recuperabilità", sia la disponibilità e reperibilità, nel rispetto dei canoni commerciali ed industriali della convenienza economica del mercato di riferimento, di impianti di recupero.

Laddove detti canoni non risultano soddisfatti, allora gli stessi vengono avviati ad una delle operazioni di smaltimento tra quelle indicate nell'allegato B della parte IV del D.Lgs. 152/06, eventualmente previa una delle operazioni di trattamento interno descritte ai precedenti punti.

Lo scopo dei processi ai quali sono sottoposti i rifiuti, è quello di generare un prodotto facilmente avviabile alle successive operazioni di smaltimento finale.

Si riportano di seguito le diverse operazioni di trattamento autorizzate a Progest S.p.A., afferibili alle codifiche di trattamento D15, D14, D13, R13 ed R12.

Descrizione dell'attività di deposito preliminare D15, scambio di rifiuti R12 e messa a riserva R13:

- ✓ Verifica conformità rifiuto
- ✓ Triturazione
- ✓ Riduzione volumetrica
- ✓ Svuotamento, travaso, infustamento ed insaccamento
- ✓ Separazione delle fasi
- ✓ Cernita e selezione per l'eliminazione di materiali estranei ed impurezze
- ✓ Vagliatura
- ✓ Deferrizzazione e separazione metalli
- ✓ Trattamento a secco ed a umido per l'eliminazione di sostanze estranee e bonifica dei contenitori di qualunque materiale
- ✓ Asportazione di batterie e pile, disassemblaggio di carcasse, messa in sicurezza di tubi catodici.

Descrizione delle operazioni di trattamento D13 e D14 dei rifiuti conferiti in Progest:

- ✓ Verifica conformità rifiuto
- ✓ Accorpamento
- ✓ Triturazione
- ✓ Deferrizzazione e separazione metalli
- ✓ Asportazione corpi e materiali estranei
- ✓ Svuotamento e travaso
- ✓ Infustamento ed insaccamento

- ✓ Riduzione volumetrica
- ✓ Cernita e selezione dei metalli/rifiuti eventualmente recuperabili
- ✓ Separazione delle fasi
- ✓ Assorbimento degli odori
- ✓ Vagliatura
- ✓ Fluidificazione termica di materiali idrocarburici o altri materiali
- ✓ Solidificazione/addensamento
- ✓ Trattamento a secco ed a umido per l'eliminazione di sostanze estranee e bonifica dei contenitori di qualunque materiale

#### **B.2.4.4.1 - Cernita manuale**

Il rifiuto prima di essere alimentato al tritratore primario viene sottoposto ad una eventuale cernita manuale per l'eliminazione di eventuali corpi estranei. L'operazione viene effettuata dagli operatori.

#### **B.2.4.4.2 - Vagliatura**

L'attività di vagliatura rifiuti, mediante l'utilizzo di impianto mobile costituito da VAGLIATRICE SM 518 marca DOPPSTADT, consente di separare (cernire) gli stessi dai vari materiali estranei presenti o selezionarli per granulometria e/o pezzatura.

Il principio di funzionamento del vaglio rotante è tale che la selezione del materiale di differenti pezzature avviene durante la rotazione del cilindro forato del macchinario, attraverso il quale viene convogliato tutto il flusso: tutto ciò che ha una luce inferiore a quella delle reti che compongono il cilindro stesso, passa al di sotto e viene opportunamente convogliato da parte, il resto confluirà verso lo scarico del macchinario e verrà anch'esso convogliato a parte.

Ad esempio si avrà che da un cumulo di rifiuti misti a terreno si separeranno per granulometria le varie componenti, separando ad esempio il terreno dalla restante frazione di rifiuti.

Il principio di funzionamento del vaglio rotante, oggetto della presente relazione, è totalmente diverso rispetto ai vagli tradizionali che vibrano scuotendo il materiale. Nel vaglio rotante, come dice il nome stesso, la selezione del materiale di differenti pezzature avviene durante la rotazione del cilindro forato del macchinario, attraverso il quale viene convogliato tutto il flusso: tutto ciò che ha una luce inferiore a quella delle reti che compongono il cilindro stesso, passa al di sotto e viene opportunamente convogliato da parte, il resto confluirà verso lo scarico del macchinario e verrà anch'esso convogliato a parte.

#### **B.2.4.4.3 - Triturazione e deferrizzazione primaria.**

Il rifiuto viene sottoposto a triturazione primaria che ha lo scopo di ridurre le dimensioni del rifiuto a valori di circa 15-20 cm. Tale operazione viene condotta impiegando uno dei due tritratore primari monoalbero della DOPPSTADT dotato di lame a 4 facce di taglio intercambiabili e controlame registrabili e reversibili. Il tritratore primario può essere alimentato con nastro trasportatore oppure con la pala gommata e/o caricatore con benna a polipo. Il materiale, in uscita dal tritratore viene allontanato con nastro di espulsione ed inviato al deferrizzatore per la separazione dell'eventuale materiale ferroso presente nel rifiuto. Il materiale in uscita dal trattamento primario può essere stoccato in attesa di ulteriori trattamenti oppure proseguire lungo la linea di trattamento. Il rifiuto a base ferrosa raccolto nel deferrizzatore viene recuperato con il codice CER 19 12 02 e inviato a recupero presso terzi.

#### **B.2.4.4.4 - Triturazione e deferrizzazione secondaria.**

Il rifiuto in uscita dal trattamento primario può, se ritenuto necessario, essere sottoposto al trattamento di triturazione secondaria. Il trituratore secondario della BANO s.r.l. è dotato di un monoalbero con lame di taglio più piccole, nonché di griglia vagliante in uscita, tale da garantire un prodotto triturato di pezzatura max. 3-7 cm. A valle del trituratore secondario è presente un nastro di espulsione e un deferrizzatore secondario.

Il rifiuto in uscita dal trattamento secondario viene stoccato in cassoni o cumuli in attesa del trasferimento presso terzi, o di essere sottoposto al processo di miscelazione. Il rifiuto a base ferrosa raccolto nel deferrizzatore viene recuperato con il codice CER 19 12 02 e inviato a recupero presso terzi.

#### **B.2.4.4.5 - Miscelazione dei rifiuti**

La PROGEST, sulla base dell'attuale provvedimento autorizzativo, è autorizzata alla miscelazione di rifiuti speciali non pericolosi tra loro, alla miscelazione di rifiuti speciali pericolosi tra loro ed alla miscelazione di rifiuti speciali pericolosi con rifiuti speciali non pericolosi, anche in deroga all'art. 187 del D.Lgs. 152/06 e s.m.i.

L'attività di miscelazione consiste nell'accorpate matrici con CER diversi ma assimilabili tra loro in quanto destinabili alla stessa tipologia di trattamento (smaltimento e/o recupero) finale. Sulla base dell'attuale autorizzazione la miscelazione di rifiuti pericolosi con non pericolosi, determinerà sempre e comunque la riclassificazione del miscuglio in termini più restrittivi (e.g. rifiuti pericolosi); con lo stesso approccio la miscelazione di due rifiuti uno recuperabile ed uno da inviare a smaltimento darà luogo ad un rifiuto da inviare a smaltimento.

L'attività di miscelazione deve essere eseguita garantendo sempre e comunque il rispetto dei seguenti principi informativi:

- La miscelazione deve essere effettuata al solo scopo di produrre miscele di rifiuto ottimizzate, ai fini del successivo smaltimento/recupero;
- La miscelazione può essere effettuata tra rifiuti con analoghe caratteristiche chimico-fisico o che abbiano identico destino finale di smaltimento/recupero e comunque tra rifiuti che hanno sufficiente compatibilità, garantendo sempre i massimi standard di sicurezza, sia per i lavoratori che per l'ambiente, evitando rischi dovuti a eventuali incompatibilità delle caratteristiche chimico-fisiche dei rifiuti stessi;
- Non deve essere mai effettuata la miscelazione di rifiuti che possano dare origine a sviluppo di gas tossici o molesti;
- La miscelazione deve essere effettuata adottando procedure atte a garantire la trasparenza delle operazioni eseguite. Le operazioni di miscelazione effettuate vengono registrate, al fine di rendere individuabili in ogni momento le tipologie, le quantità e le classificazioni dei rifiuti avviati a tale trattamento, ciò anche al fine di rendere sempre riconoscibile la composizione del mix di risulta avviato al successivo trattamento o allo smaltimento/recupero finale;
- Le operazioni di miscelazione devono essere, sempre e comunque, effettuate previo accertamento preliminare, effettuato da parte del Responsabile Tecnico della gestione rifiuti sulla scorta di adeguate verifiche tecniche, inerente la natura e compatibilità dei rifiuti e le loro caratteristiche chimico-fisiche, certificate da tecnico abilitato (classificazioni analitiche). Il Responsabile Tecnico deve provvedere ad evidenziare l'esito positivo della verifica riportandolo nello spazio delle "annotazioni" sul registro di carico e scarico, relativo alla registrazione della miscela prodotta, ovvero sul verbale delle lavorazioni giornaliero che è parte integrante del registro di carico e scarico;



- La partita di rifiuti risultante dalla miscelazione deve, sempre e comunque, possedere caratteristiche tali da non pregiudicare l'efficacia del trattamento finale a cui verrà destinata detta miscela, ne tantomeno la sicurezza di tale trattamento;
- Le operazioni di miscelazione non devono avere mai il fine di declassare o diluire i rifiuti, con lo scopo di una diversa classificazione dei rifiuti originari, in particolare per quanto relativo ai criteri di ammissibilità in discarica di cui all'art. 7 del D. Lgs. 36/2003 s.m.i., nonché al fine di rendere recuperabili rifiuti che non avevano detta caratteristica anche prima di sottoporli al processo di miscelazione;
- Le miscele ottenute devono essere sottoposte alla procedura di caratterizzazione, intendendosi con ciò che per ogni cumulo di miscela prodotta, sia essa pericolosa che non pericolosa, prima di avviare lo stesso al relativo impianto di smaltimento/recupero, si deve provvedere alla caratterizzazione chimico-fisica del medesimo a cura di consulente chimico esterno opportunamente incaricato al riguardo;
- Il codice finale, cioè quello da attribuire al rifiuto miscelato, deve essere individuato, in linea di massima, tra quelli appartenenti alla stessa classe o capitolo dei primi 19 che formano i CER.

#### **B.2.4.4.6 – Stabilizzazione/Inertizzazione**

Saranno avviati a trattamento di inertizzazione tutti i rifiuti per i quali è possibile immobilizzare e/o trasformare chimicamente gli inquinanti in esso presenti mediante l'ausilio di opportuni processi chimico fisici, al fine di renderli idonei al conferimento in discarica per rifiuti speciali non pericolosi, o in discarica per rifiuti speciali pericolosi.

Per ciascun rifiuto da inertizzare sarà eseguita una preliminare caratterizzazione di base ed una classificazione al fine di valutare la composizione quali quantitativa dei diversi inquinanti in esso presenti; Sarà quindi effettuato un test di eluizione al fine di stimare quali tra le diverse specie inquinanti tabellate presenti un rilascio superiore ai valori limite.

I risultati ottenuti forniranno il quadro completo degli inquinanti presenti, sarà quindi possibile progettare il miglior, o i migliori, processi di trattamento di stabilizzazione ed inertizzazione tra quelli disponibili in azienda così da immobilizzare permanentemente gli inquinanti presenti nel rifiuto, secondo gli schemi di processo di seguito riportati.

Si precisa che all'interno del capannone "C" sono previste n.4 vasche interrate da 60 mc/cad, con profondità di 1.50 m/cad, per consentire sia lo scarico diretto del rifiuto triturato sia l'omogeneizzazione/addensamento dei rifiuti caratterizzati da un contenuto di secco inferiore al 25%.

PROCESSO	REAGENTI	PRINCIPIO	SPECIE STABILIZZATE / INERTIZZATE
SOLIDIFICAZIONE / STABILIZZAZIONE	Calce Additivi	<b>Adsorbimento</b> degli inquinanti per reazioni di scambio anionico o cationico; disidratazione per effetto di reazioni esotermiche.	Adsorbimento di metalli alcalino, alcalino-terrosi e metalli pesanti
	Cemento e/o Calce	<b>Fissazione</b> dei contaminanti nella matrice solidificata; precipitazione degli idrossidi (pH 12-13);	Precipitazione dei metalli sotto forma di ossidi metallici, carbonati e solfuri.
INERTIZZAZIONE	Cemento + Additivi a base alcalina	<b>Precipitazione chimica:</b> mediante l'aggiunta di cemento con una base che porta alla formazione di un'ambiente alcalino favorisce una serie di reazioni di precipitazione con formazione di idrossidi insolubili di metalli pesanti. <b>Complessazione:</b> in condizioni di pH basico si ha la possibilità che i composti idrati semplici formino complessi insolubili capaci di legare numerosi anioni. <b>Adsorbimento:</b> è un processo d'importanza non trascurabile.	Rifiuti contaminati da metalli pesanti; Precipitazione sotto forma di idrossidi, di solfuri o per processi di sostituzione, complessazione e adsorbimento
	Cemento + Additivi a base acida	<b>Acidificazione</b> del rifiuto con formazione dell'acido silicico monomero; <b>Polimerizzazione</b> dell'acido silicico e successiva cementazione per aggiunta di loppa, cemento e calce	Rifiuti contaminanti da metalli pesanti
	Cemento e/o Calce + Additivi ossidanti o riducenti	<b>Ossido-riduzione</b> dei metalli e trasformazione in forme meno tossiche <b>Degradazione</b> di alcuni composti organici	Ossidazione dei metalli Riduzione dei metalli Degradazione di alcuni composti organici
<b>Additivi:</b>	indicati nella SCHEDA F		
<b>Note:</b>	Ai fini del rispetto di quanto previsto dalla Direttiva 2018/851 UE, circa l'economia circolare, l'azienda s'impegnerà a cercare di adottare, nel processo di S/S, in sostituzione delle materie prime anche tipologie di rifiuti aventi caratteristiche simili ai fini del raggiungimento degli obiettivi previsti dalla sopraindicata direttiva		

I processi chimico-fisici, quali i trattamenti di inertizzazione/stabilizzazione, sono volti all'immobilizzazione degli inquinanti, modificando le caratteristiche fisiche o chimico-fisiche rifiuto.

Essi possono essere applicati per il trattamento di rifiuti e suoli contaminati da inquinanti inorganici, quali sali e metalli pesanti, ma possono essere applicati anche per il trattamento di rifiuti o suoli contaminati da composti organici. Questi processi consentono di ridurre sensibilmente il rilascio di alcune sostanze inquinanti presenti nel rifiuto stesso, attraverso la formazione di composti insolubili che creano una struttura polimerica o cristallina stabile, in grado di imprigionare gli elementi tossici (stabilizzazione); tali processi, inoltre, migliorano le caratteristiche del rifiuto facilitandone la gestione, in quanto quest'ultimo viene trasformato in un prodotto solido, in genere con buona resistenza meccanica e bassa permeabilità.

Se, in seguito al processo di stabilizzazione, le componenti pericolose non vengono completamente trasformate in sostanze non pericolose e possono risultare ancora disperdibili nell'ambiente nel breve, medio o lungo periodo il rifiuto è, invece, da considerarsi solo parzialmente stabilizzato.

In tutti i processi di inertizzazione, si procede alla miscelazione del rifiuto o del terreno contaminato con leganti o altri reagenti chimici, che nella fattispecie sono i seguenti:

- Idrossido di calcio ( $\text{CaOH}_2$ );
- Cemento portland;
- Solfato di ferro;
- sodio metabisolfito;
- Acido solforico;
- Ossido di calcio (calce viva  $\text{CaO}$ );
- Silicato di sodio;
- Cloruro ferrico;
- Ipoclorito di sodio;
- Adsorbenti (zeoliti, argille, ecc.);
- Perossido di idrogeno;
- Solfuro di sodio;
- Cloruro di bario.

Ai fini del rispetto di quanto previsto dalla Direttiva 2018/851 UE, circa l'economia circolare, l'azienda s'impegnerà a cercare di adottare, nel processo di S/S, in sostituzione delle materie prime anche tipologie di rifiuti aventi caratteristiche simili ai fini del raggiungimento degli obiettivi previsti dalla sopraindicata direttiva.

#### **Processi di cementazione a base neutra o alcalina e acida**

Nei trattamenti di inertizzazione/stabilizzazione viene utilizzato principalmente il cemento Portland ordinario, anche se non mancano esempi di impiego di altri tipi, come il cemento pozzolanico.

I meccanismi di stabilizzazione possono essere suddivisi a seconda che l'immobilizzazione dell'inquinante sia di tipo chimico oppure fisico.

Nella fissazione chimica intervengono reazioni di precipitazione di idrossidi insolubili di metalli pesanti, reazioni di complessazione con formazione di silico-alluminati insolubili di metalli pesanti e reazioni di adsorbimento di cationi liberi. La tipologia di cemento principalmente impiegato nei processi di S/S è il cemento Portland. Esso si presta a questo processo in quanto la portlandite determina un ambiente di reazione fortemente basico, con un pH generalmente compreso tra 12 e 13, facilitando la formazione e la stabilizzazione degli ossidi metallici.

Nella fissazione fisica si ha, invece, un intrappolamento fisico di tutte le sostanze, comprese quelle non reattive, all'interno della matrice cementizia.

I meccanismi di fissazione dei contaminanti sono molto complicati e difficili da definire in dettaglio, a causa della complessità della matrice solida e della varietà dei contaminanti generalmente presenti; essi, inoltre, dipendono dalla tipologia del processo considerato ed in particolare se tale processo è a base neutra o acida.

Nei processi a base neutra, in funzione della sostanza considerata e delle condizioni operative, si possono avere meccanismi di fissazione chimica e fisica.

La fissazione chimica comprende:

- precipitazione: l'aggiunta di cemento fa aumentare la concentrazione di ioni calcio, i quali formano con gli anioni presenti sali con scarsa solubilità che precipitano facilmente favorendo così la solidificazione. L'alcalinità dell'ambiente consente anche la formazione e la precipitazione di idrossidi insolubili di metalli pesanti;

- **Complessazione:** in condizioni di pH basico (come quelle che si creano con l'aggiunta del cemento), si ha la possibilità che i composti idrati semplici formino complessi insolubili (soprattutto alluminati) capaci di legare numerosi anioni (alogenuri, NO<sub>3</sub><sup>-</sup>, MnO<sub>4</sub><sup>-</sup>, ecc).
- **Adsorbimento:** è un processo d'importanza non trascurabile, atteso il fatto che all'idratazione del cemento si accompagna un notevole incremento della sua superficie specifica. Ciò rende possibili reazioni di adsorbimento che portano, in genere, alla formazione di composti meno solubili
- La fissazione fisica avviene, invece, per intrappolamento fisico di tutte le sostanze (comprese quelle non reattive) all'interno della matrice.

I processi a base acida sono caratterizzati dal fatto che il rifiuto di partenza viene portato (quando non lo sia già) in condizioni di pH fortemente acido. Anche in questo caso si hanno meccanismi di fissazione chimica e fisica.

Nella fissazione chimica, l'immobilizzazione dei contaminanti ad opera di legami chimici viene eseguita grazie ad una precisa successione delle fasi di dosaggio dei reagenti:

- acidificazione del rifiuto a valori di pH compresi tra 1 e 2,5, al fine di conseguire la solubilizzazione completa dei cationi metallici. Può essere utilizzato in questa fase un qualunque acido inorganico (H<sub>2</sub>SO<sub>4</sub>, HCl, HNO<sub>3</sub>);
- formazione dell'acido silicico monomero, mediante aggiunta alla soluzione acida di scorie d'altoforno (loppa) o di fonderia (contenenti silicati) per vincolare il pH in un campo compreso tra 1 e 2,5;
- polimerizzazione dell'acido silicico, per effetto dell'aggiunta di latte di calce o di soda. Durante la polimerizzazione, il gruppo Si(OH) si deprotona legando nelle sue catene gli ioni dei metalli presenti.

La fissazione fisica, dal canto suo, viene realizzata attraverso la cementazione per aggiunta di loppa e calce al polimero siliceo preformato.

Tra i più comuni additivi si hanno i silicati solubili, i solfuri (ad esempio di sodio), i materiali pozzolanici naturali o artificiali, le sostanze adsorbenti (argille,) e altri additivi coperti da brevetto.

### **Processi a base di calce**

Questi processi consistono nell'utilizzo, come reagenti stabilizzanti, di calce e materiali silicei a grana fine come le pozzolane. Attraverso le reazioni tra la calce, l'allumina e la silice, si ha la formazione di miscele di gel, responsabili del microincapsulamento dell'inquinante. Inoltre i materiali pozzolanici hanno una grande affinità nei confronti delle reazioni di scambio ionico: tale capacità potrebbe favorire il legame sia con la calce che con gli ioni metallici contenuti nel rifiuto da inertizzare. I trattamenti di stabilizzazione a base di calce possono impiegare ossido o idrossido di calcio e, in quantità inferiori, anche ossido o idrossido di magnesio

Premesso quanto sopra, si riportano di seguito le apparecchiature costituenti l'impianto:

1. Silo stoccaggio cemento 50 m<sup>3</sup>
2. Silo stoccaggio calce 50 m<sup>3</sup>
3. Silo stoccaggio rifiuti pulverulenti 50 m<sup>3</sup>
4. Silo stoccaggio rifiuti pulverulenti 50 m<sup>3</sup>
5. Silos stoccaggio prodotti chimici 5 m<sup>3</sup> (n° 4)
6. Stazione di svuotamento Big-Bag
7. Miscelatore per l'amalgama dei prodotti inertizzanti

Il funzionamento dell'impianto di inertizzazione consente di adeguare il processo di inertizzazione/stabilizzazione di volta in volta, in base al tipo di rifiuto da trattare.

Come riportato nel "RAPPORTO TECNICO ISTRUTTORIO" in data 08/03/2019, redatto dalla Prof.ssa M.L. Mastellone dell'Università della Campania, si evidenzia che le operazioni ricadenti sotto il termine generale di "stabilizzazione" ricomprendono processi che utilizzano reagenti, additivi, tempi di contatto e condizioni potenzialmente molto differenti l'una dall'altro ma con il comune obiettivo di ridurre la mobilità delle componenti pericolose e consentendone lo smaltimento in discarica in regola con la normativa vigente e senza rischi per l'ambiente.

In considerazione della eterogeneità dei rifiuti autorizzati a tali processi, l'azienda adotterà una procedura di individuazione del processo più efficace, del corretto dosaggio dei reagenti nonché delle condizioni di processo idonee ad ottenere la massima immobilizzazione delle componenti pericolose attuando una campagna sperimentale in laboratorio. Tale campagna verrà realizzata utilizzando reattori da banco dove verranno variati: reagenti, concentrazioni, tempo di contatto, pH ecc. I campioni ottenuti in uscita verranno analizzati, prima internamente e poi esternamente presso laboratori accreditati (esclusivamente per i campioni ritenuti validi), in merito alla capacità di lisciviazione attraverso il test dell'eluato oltre a tutte le analisi richieste dall'impianto di destinazione finale.

Nella documentazione a supporto della domanda di modifica non sostanziale, sono state inserite informazioni relative a esperienze industriali di impianti simili partendo dalla considerazione che i codici CER di interesse, da sottoporre a processo di inertizzazione/stabilizzazione, sono principalmente costituiti da matrice inorganica ma non sono totalmente privi di sostanza organica; di conseguenza si è provveduto a includere gli ossidanti e altre sostanze in grado abbattere la sostanza organica tra gli additivi/reagenti utilizzabili.

Va però sottolineato che la complessità intrinseca dei meccanismi alla base dei processi di inertizzazione e stabilizzazione, la possibilità di interazioni chimico-fisiche tra le componenti di diverse matrici nonché tra elementi chimici e la medesima matrice di contenimento, la variabilità stessa delle matrici (anche nell'ambito di tipologie simili di rifiuto), rendono estremamente difficoltosa la valutazione dell'efficacia di un trattamento sulla base di considerazioni teoriche sul tipo di processo proposto. Sulla base dei dati forniti dall'ampia letteratura scientifica (vedasi cit. in epigr. n° <sup>1,2,3,4</sup>) e dai manuali di gestione di impianti industriali, che applicano i processi elencati nella Tabella seguente, si evidenziano che alcuni processi di stabilizzazione sono applicati anche a rifiuti a matrice organica. Inoltre, si riporta di seguito quanto indicato al sottoparagrafo 5.1.2.1 dei documenti di riferimento (Bref Comunitarie), ai sensi della direttiva IPPC nella sezione WT del 2018 (<http://eippcb.jrc.ec.europa.eu/reference>):

"L'immobilizzazione modifica la composizione chimica attraverso alcune reazioni chimiche ma non riduce il contenuto di qualsiasi contaminante nell'input dei rifiuti. I rifiuti organici possono essere adsorbiti stabilmente dalla sostanza solida. La stabilizzazione e la solidificazione possono verificarsi durante il processo di immobilizzazione. La stabilizzazione (vedere la Sezione 5.1.2.1.1) può modificare lo stato chimico del contaminante mediante specifiche reazioni chimiche che:

- abbattano il contenuto organico pericoloso;

---

<sup>1</sup> Rachana Malviya, Rubina Chaudhary, Factors affecting hazardous waste solidification/stabilization: A review. *Journal of Hazardous Materials B137*, 2006, 267–276.

<sup>2</sup> Carlton C.Wiles, A review of solidification/stabilization technology. *Journal of Hazardous Materials*, 14(1), 1987, 5-21.

<sup>3</sup> Akshaya Kumar Sabat, A Review of Literature on Stabilization of Expansive Soil Using Solid Wastes. *EJGE*, 19 2014, 6251 – 6267.

<sup>4</sup> Jafar Parsa, Stuart H. Munson-McGee, Robert Steiner, Stabilization/Solidification of Hazardous Wastes Using Fly Ash. *Journal of Environmental Engineering*, 122(10), 1996,

- convertono le sostanze inorganiche pericolose in composti non pericolosi (ad esempio, la riduzione del cromo (VI) nel cromo (III)).

Manuale dell'Ingegnere

**Tab. 1.** Esempi di applicazioni commerciali di processi di stabilizzazione/solidificazione.

Processo	Reagenti	Particolarità
Processi a base di cemento		
Canadese	Cemento + silicati + reagenti alcalini	Possibilità di trattamento di fanghi urbani
Chemfix	Cemento (fino al 20-25% in peso del rifiuto) + silicati solubili (fino al 5-7%)	Si sta sperimentando il processo anche sui reflui dell'industria cartaria e sui fanghi urbani
Chemiter	Cemento + silicati + ossidi alcalini anidri	Derivato dal Chemfix, è specifico per il trattamento di rifiuti fangosi misti inorganici-organici
F.W.C.A.	Cemento + ceneri volanti	
Litosintesi	Cemento (20% in peso del rifiuto) + silicati liquidi (3%) + calce	
Petracem	Cemento (in quantità tale da ottenere un rapporto acqua/cemento pari a 0,5) + additivi (come il CaCl <sub>2</sub> )	
Sealosafe-Stablex	Cemento + additivi (in genere ceneri da combustione: PFA = Pulverized Fuel Ash)	
Terra-Tite	Additivi cementizi	Applicabile anche nel caso di presenza di sostanze organiche
Soliroc	Cemento + calce + loppe + acidi di scarto	È un processo a base acida
SNAM	Cemento + cloruro di bario	Vengono trattate polveri da incenerimento RSU

Processi a base di calce		
Ciribelle	Calce viva + cemento + additivi	In via di sperimentazione il trattamento di borlande da zuccherificio e di distillazione e di fanghi oleosi (melme di rettifica)
Envirosafe	Calce + ceneri volanti	Sono stati trattati anche fanghi urbani
Petrifix	Calce o clinker + scorie d'altoforno	Il processo è adatto anche al trattamento di fanghi civili e rifiuti costituiti da sostanze organiche come catrami, aldeidi, chetoni e fenoli

[https://www.elexico.com/users/external/hpcol20/Tabelle/TQ05-8\\_3.html](https://www.elexico.com/users/external/hpcol20/Tabelle/TQ05-8_3.html)[12/03/2019 09:33:45]"

I processi sopra elencati, tra cui: Canadese, Chemfix, chemiter e Terratite, vengono applicati anche per rifiuti contenenti materia organica, con TOC > 5%. Inoltre, come evidenziato sempre nel suddetto "RAPPORTO TECNICO ISTRUTTORIO al punto a), si rileva una sostanziale impossibilità in questa fase a stabilire in maniera prescrittiva quali possano essere le condizioni operative e degli additivi/reagenti da utilizzare per la varie operazioni preliminari di stabilizzazione.

Pertanto, nelle more della redazione della modifica non sostanziale con aggiornamento del Decreto, entro la fine del primo anno di attività, la scrivente provvederà a realizzare quanto riportato nei seguenti punti:

1. per quanto concerne i controlli sui rifiuti in ingresso all'inertizzazione si afferma preliminarmente che:
  - a. sono esclusi dal processo di inertizzazione/stabilizzazione i rifiuti che in ambiente alcalino sviluppano gas o vapori pericolosi per l'uomo e/o l'ambiente che non siano convogliabili e inertizzati con i sistemi di trattamento già previsti ed installati;

- b. qualsiasi processo, reagente, parametro di processo verrà dapprima testato su reattori in scala da laboratorio e poi, definite le condizioni operative in grado di realizzare il processo, il livello di rischio e le condizioni in cui possono generarsi eventi pericolosi nonché le modalità di controllo dei possibili eventi incidentali, verrà realizzato su scala industriale.

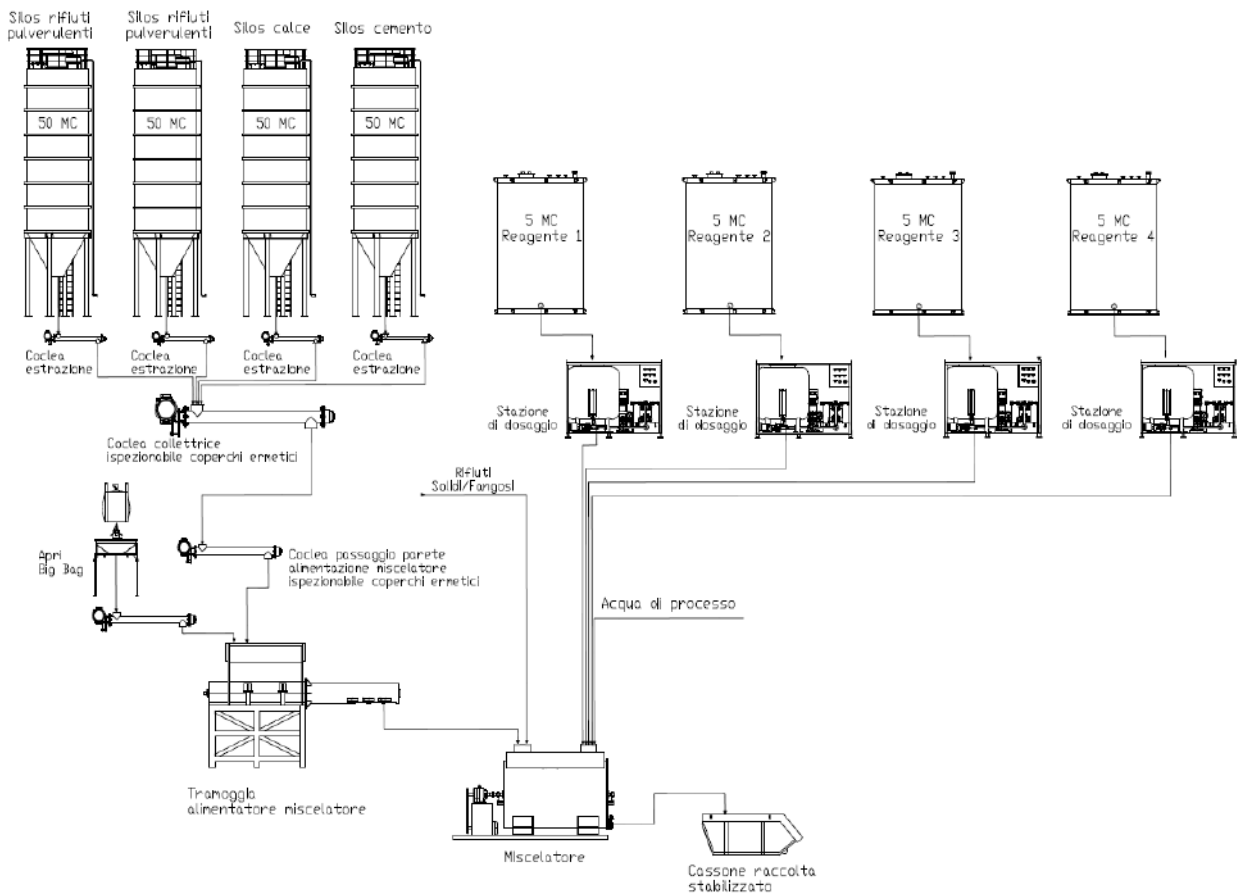
Ciò premesso verranno definiti i parametri analitici delle caratteristiche dei rifiuti che possono essere efficacemente inviati ad inertizzazione/stabilizzazione (trattamento D9). Questi intervalli determineranno l'efficienza del processo nell'immobilizzare le sostanze chimiche e produrre un materiale che risponda ai requisiti richiesti. I rifiuti in uscita dal trattamento di inertizzazione verranno quindi adeguatamente caratterizzati al fine della corretta identificazione degli stessi e del regolare invio a smaltimento.

2. Per quanto concerne eventuali altri reagenti e/o additivi:

Essi verranno stoccati in cubotti da 1m<sup>3</sup>, nell'area dedicata interna al reparto di inertizzazione/stabilizzazione, oppure nei serbatoi dedicati allo stoccaggio dei reagenti/additivi riportati nella SCHEDA E bis al sottoparagrafo B.2.4.4.6.

I reagenti/additivi che potrebbero essere integrati e/o sostituiti sono riportati nella SCHEDA F.

Considerato quanto premesso, e tenuto in debito conto della variabilità della composizione dei rifiuti e la conseguente variabilità, pur all'interno di intervalli definiti, delle condizioni di processo, nell'assoluta e fermo intendimento di realizzare processi con massima efficacia ed efficienza nonché minimo impatto ambientale, ci si pone come obiettivo aziendale di realizzare un database dei risultati ottenuti sia dalle campagne di testing che dai dati relativi alle operazioni industriali in termini di analisi dei rifiuti in ingresso, analisi dei rifiuti in uscita e condizioni operative applicate al fine di verificare, su base statistica seria ed affidabile, la validità dei valori di esercizio. Tale database costituirà know-how industriale dell'azienda, e quindi riservato ad essa, ma consentirà di comunicare alla Regione ed agli Enti competenti i valori reali relativi a reagenti, materie prime, energia, rifiuti prodotti, emissioni, e quant'altro di interesse per le attività IPPC in oggetto. Tale comunicazione avverrà entro e non oltre un anno dalla messa in esercizio dell'attività.



Si specifica che i silos sono dotati di filtri di pulizia in controcorrente a cartucce.

Il miscelatore è costituito da una camera di processo chiusa, all'interno della quale le coclee omogeneizzano i rifiuti da sottoporre a trattamento.

Nello specifico, le tre coclee del miscelatore, di cui due superiori ed una di maggior diametro inferiore, creano all'interno della camera un movimento circolare delle matrici di rifiuto. Le due coclee superiori trasportano il materiale contro la parete, lato vano motore, trasferendolo successivamente alla coclea inferiore che lo trasla verso l'uscita.

Gli acciai ad alta resistenza impiegati per la costruzione delle coclee e della camera di processo permettono di trattare il materiale biologico od altre matrici altamente corrosive ed abrasive, preservando nel tempo ogni componente della macchina.

Tutte le parti soggette ad usura, quali lame delle coclee, fondo e pareti della vasca di miscelazione, sono costruite e rivestite in materiale antiusura ad alta resistenza, utilizzando un completo rivestimento del telaio con lamiere di 10 mm di spessore in Hardox 450.

La miscela di rifiuti viene stabilizzata/inertizzata mediante additivi, con corretto dosaggio, adottati nella camera di miscelazione tramite una tramoggia con coclea elicoidale. In particolare è previsto sia un silos monolitico in acciaio al carbonio completo di coclea estrattrice per cemento in polvere sia un silos monolitico in acciaio al carbonio completo di coclea estrattrice per calce (con eventuale sistema di preparazione e dosaggio di latte di calce).

Altresì, sono previsti n.2 silos monolitici in acciaio completi di coclee estrattrici per rifiuti di natura pulverulenta, oltre ad un rompisacco per big-bags contenenti i medesimi rifiuti di natura pulverulenta.

Il nastro posteriore di scarico ad apertura idraulica con grandi dimensioni e portata permette uno scarico veloce del materiale e il contemporaneo caricamento, per esempio, su cassoni.

La capacità impiantistica è di circa 40 t/h.



Pertanto, i rifiuti da stabilizzare, caricati meccanicamente nella tramoggia del miscelatore, unitamente o meno a quelli provenienti dai silos di stoccaggio pulverulenti avviati tramite delle coclee, sono additivati con i prodotti ausiliari, di cui allo schema sopra riportato, nella camera di miscelazione con pale a vomere.

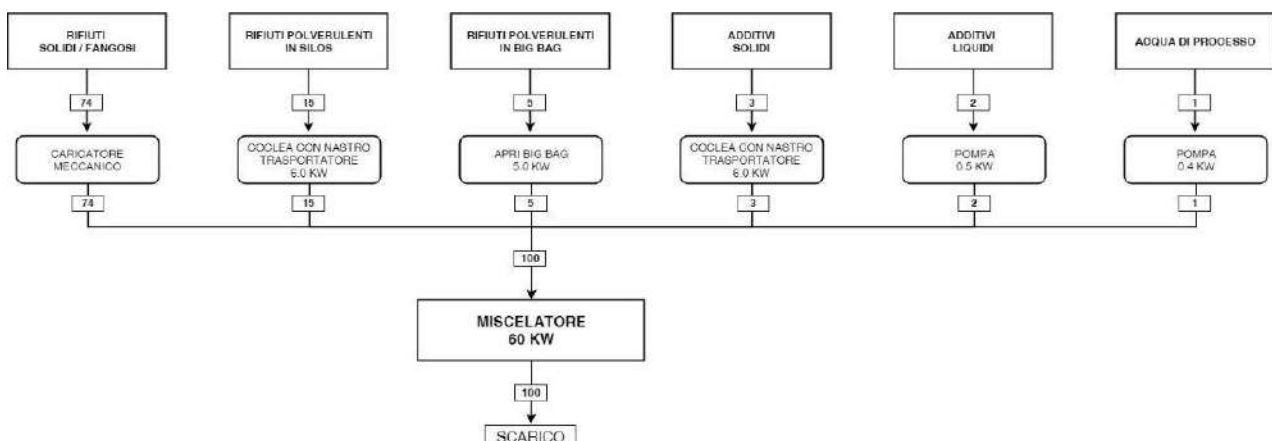
Si riporta di seguito l'estratto "tipo" di un impianto di miscelazione.



Stesso ciclo è riservato ai rifiuti pulverulenti confezionati in big-bags.

In particolare, il big-bag è svuotato in stazioni apposite costruite in esecuzione stagna per impedire disperdimenti in atmosfera delle sostanze inquinanti. Il materiale è avviato al miscelatore tramite un coclea dedicata.

Si riporta di seguito l'estratto "tipo" di un impianto apri big-bag.



#### **B.2.4.4.7 – Lavaggio**

Il processo del washing si basa sul principio di allontanamento del contaminante dal terreno utilizzando acqua come mezzo di estrazione, infatti la sua azione solvente può essere sfruttata nei confronti di diversi contaminanti, quali il cromo esavalente, i cloruri, i solfati, etc.; infatti la letteratura scientifica esplicita che il Soil Washing è efficace per i metalli pesanti (Mulligan, 2001), i composti organici semi-volatili (IPA, PCB, pesticidi ecc.) e i combustibili (Griffiths, 1995).

L'impiego di tale tecnologia a basso impatto ambientale permette di diminuire i quantitativi di conferimento in discarica di rifiuti con contestuale abbattimento dei costi di smaltimento del materiale di risulta e di rispettare il disposto del Dlgs 36/2003 e s.m.i.

La prima fase del Soil Washing è un pretrattamento in grado di rimuovere la matrice non terrosa (plastiche, materiali metallici, legno, fogliame, etc.) per mezzo di griglie, vagli e separatori magnetici. Nella fase successiva si procede al suo lavaggio ed alla selezione nelle sue frazioni granulometriche attraverso vagli, coclee, idrocycloni, filtri ed altre.

Il contaminante si concentra maggiormente nella frazione più fine del terreno (sabbie ed argille 0,07-1mm) e nell'acqua di lavaggio. Con successivi passaggi in, apparecchiature atte allo scopo (celle di attrizione), si decontamina anche questa frazione leggera mentre l'acqua è addotta al trattamento per essere ricircolata.

Le apparecchiature costituenti l'impianto, riportate nello schema di flusso, sono le seguenti:

1. Vaglio rotativo pezzatura 0-60 mm
2. Nastro trasportatore di sollevamento a quota del materiale vagliato.
3. Separatore magnetico per l'allontanamento dei materiali ferrosi
4. Nastro bidirezionale per la scelta del percorso più idoneo al trattamento di decontaminazione della matrice inquinata
5. Lavatrice/cernitrice
6. Sfangatrice
7. Sgrigliatore
8. Nastro di passaggio
9. Ciclone concentratore sabbie
10. Cella di attrizione per il lavaggio dei fini
11. Ciclone separatore sabbia acqua
12. Vibro vaglia per asciugatura sabbia
13. Vasca di equalizzazione acqua inquinata
14. Impianto di chiaro-flocculazione
15. Vasca di accumulo acqua chiara



Il materiale in ingresso è sottoposto a preliminare verifica per stabilire il contenuto di argilla, il tipo di inquinante e la tipologia di trattamento.

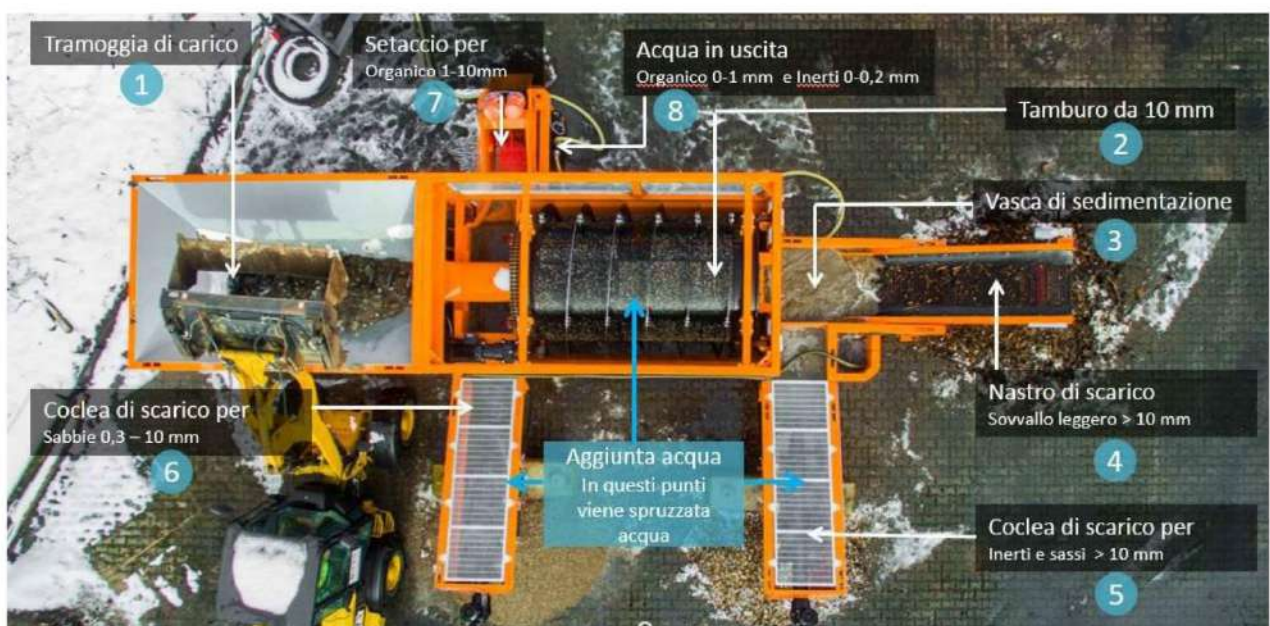
### I° Caso - materiale privo o con poca argilla

Scaricato il materiale nel locale Soil Washing, tramite un mezzo di sollevamento, è introdotto nel vaglio rotativo.

Il vaglio rotativo è costituito da un tamburo forato, con un calibro di 60 mm, posto in rotazione su dei supporti, al suo interno sono sistemate delle eliche di trasporto che permettono l'avanzamento del materiale in direzione assiale. Una griglia grossolana, posta al di sopra della bocca di carico del vaglio, impedisce che pezzature eccedente i 60 mm possa essere introdotta nello stesso, questa griglia viene pulita periodicamente tramite il suo ribaltamento.

Il materiale introdotto nel vaglio, per effetto della rotazione e delle eliche di trasporto, avanza verso la bocca di uscita, le parti solide, sino al 60 mm, passano attraverso i calibri mentre il materiale non terroso, plastiche, legno, fogliame etc. è evacuato dalla coclea posta in testa al vaglio (sopra-vaglio).

Tutto quello che passa attraverso i calibri è raccolto sul fondo del vaglio e tramite il nastro trasportatore di sollevamento trasportato al nastro bidirezionale per il passaggio alla lavatrice cernitrice. La lavatrice è una macchina essenzialmente costituita da un truogolo metallico riempito d'acqua e da un tamburo ruotante su dei supporti immerso per un terzo nell'acqua del truogolo. Il tamburo è forato con due calibri, inizialmente con un 25 mm cui segue una foratura di 60 mm. All'esterno del tamburo e solidale con esso, è posta un'elica il cui compito è di muovere l'acqua in senso inverso all'avanzamento del materiale da bonificare, ovvero in controcorrente. Una pompa provvede ad agitare energicamente l'acqua di lavaggio contribuendo in maniera efficace al lavaggio dell'inerte. Dalla lavatrice-cernitrice il materiale viene evacuato lavato e selezionato in due pezzature come indicato nello schema sotto riportato, la parte organica galleggiante sul pelo d'acqua è estratto da un nastrino trasportatore leggermente inclinato a formare un bagno-asciuga sull'uscita dell'acqua di lavaggio. Tutto quello che è superiore al calibro 60 è trasportato all'esterno come sopra/vaglio da un nastro trasportatore posto in testa alla macchina.



L'acqua di lavaggio in uscita dalla lavatrice contiene tutta la sabbia fine ed il limo che non è stato estratto dalle coclee di scarico, generalmente < ad 1 mm, ed è in questa frazione che si concentra in massima parte la frazione inquinante.

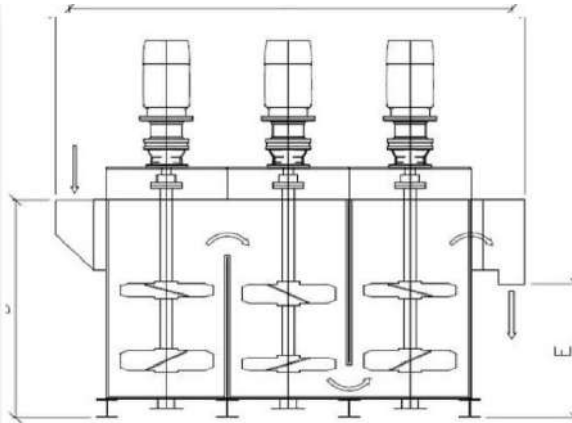
Per la sua bonifica ci si avvale della cella di attrizione.

L'acqua inquinata è mandata all'idrociclone concentratore di sabbia per avere un rapporto sabbia acqua pari allo 0,6 e da lì è mandata alla cella di attrizione.

La cella di attrizione è essenzialmente costituita da un cassone in cui è introdotta la sabbia e l'acqua nel rapporto innanzi indicato. Due o più agitatori, posti in testa, creano un moto vorticoso al suo interno provocando frizione tra i granelli di sabbia, l'attrito (attrizione) che ne deriva realizza la bonifica della sabbia.

In uscita dalla cella di attrizione la sabbia è separata dall'acqua da un secondo idrociclone ed asciugata dall'acqua in eccesso tramite un vibro vaglia.

L'acqua drenata è inviata alla vasca di equalizzazione e di lì al trattamento di chiaro flocculazione, dopo il trattamento essa è raccolta nella vasca di acqua chiara e sottoposta a reintegro prima di essere messa in riciclo, mentre i fanghi di risulta possono essere disidratati a mezzo filtropressa in loco oppure pompati nel pozzo fanghi della linea 2 dell'impianto di trattamento dei rifiuti liquidi esistente.



## II° Caso - materiale ricco di argilla

Il materiale segue lo stesso percorso sino al nastro bidirezionale qui invece di proseguire verso la lavatrice viene dirottato alla sfangatrice. La sfangatrice è costituita da un cassone nel cui interno trovano posto due alberi affiancati sui quali sono poste delle palette sfangatrici che con il loro energico movimento sciolgono l'argilla nell'acqua di lavaggio che riempie il cassone.

La sfangatrice è posta in loco leggermente inclinata, circa 8-9 °, in modo che l'acqua evacui nella parte posteriore e il materiale sfangato possa uscire attraverso la parte superiore drenato dall'acqua di lavaggio.

L'acqua in uscita dalla parte inferiore della sfangatrice conduce con se sabbie e ghiaietta con una granulometria > di 10 mm, pertanto deve essere vagliata prima di raggiungere l'impianto di trattamento.

A tale scopo è installato un filtro separatore che trattiene sabbie > di 2 mm. Le sabbie filtrate, tramite il nastro trasportatore di passaggio, vanno alla lavatrice insieme al materiale che esce dalla parte superiore della sfangatrice. Il ciclo di lavaggio dalla lavatrice all'impianto di depurazione è identico a come innanzi descritto.



La tecnologia sopra esposta, nella sua configurazione combinata, permette di garantire l'abbattimento del contaminante sul materiale lavato, che verrà, a valle del trattamento, campionato ed analizzato applicando i limiti di cui all'Allegato 3 (criteri per la determinazione del test di cessione) al D.M. 05/02/98.

Si riporta di seguito una sintesi relativa ai processi che generano i rifiuti dall'impianto di soil washing:

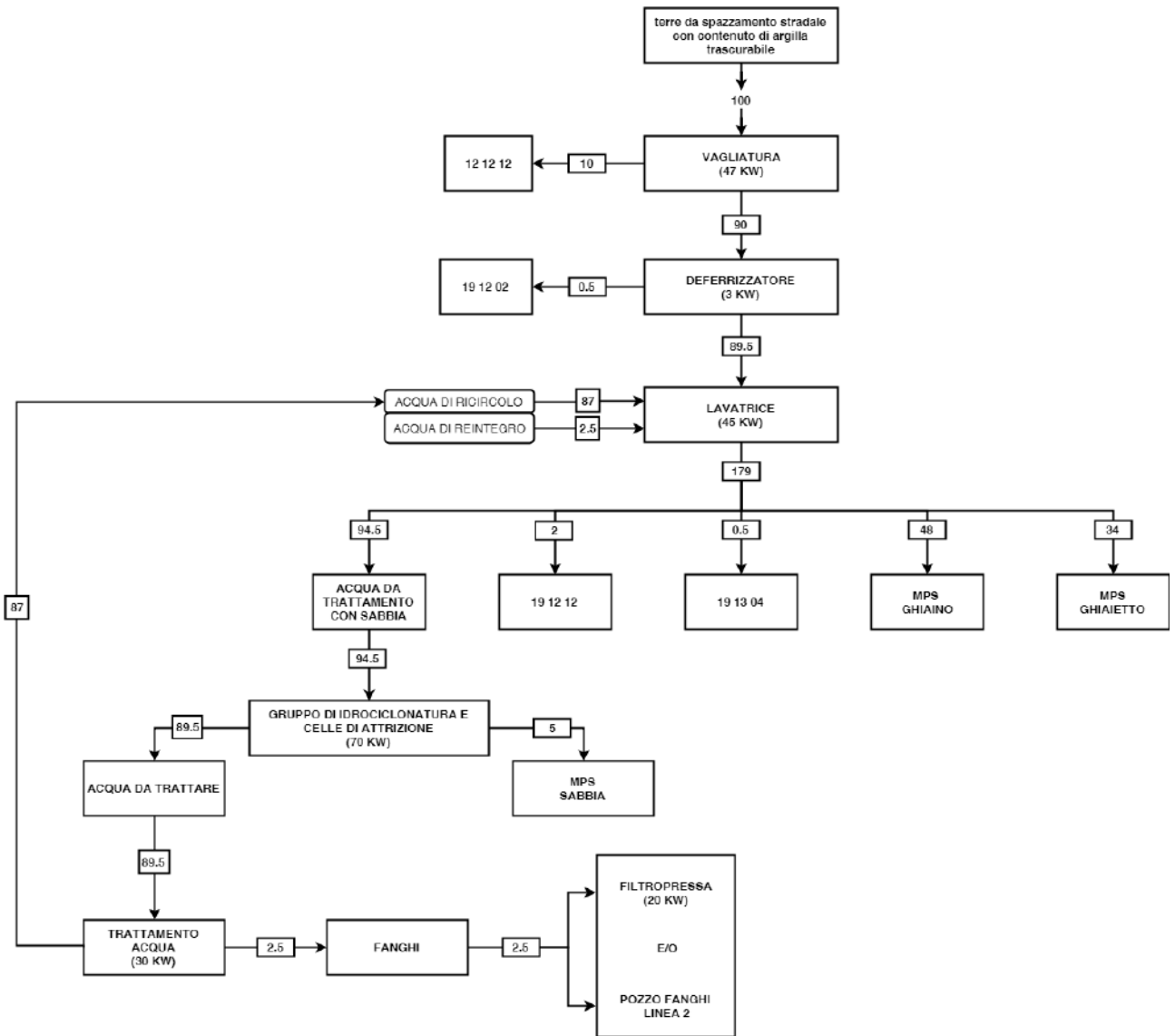
La vagliatura preliminare di tipo rotante, fino ad un max di 0.06 m., comporta un sovrullo superiore costituito da quei materiali grossolani costituiti prevalentemente da plastiche e carte.

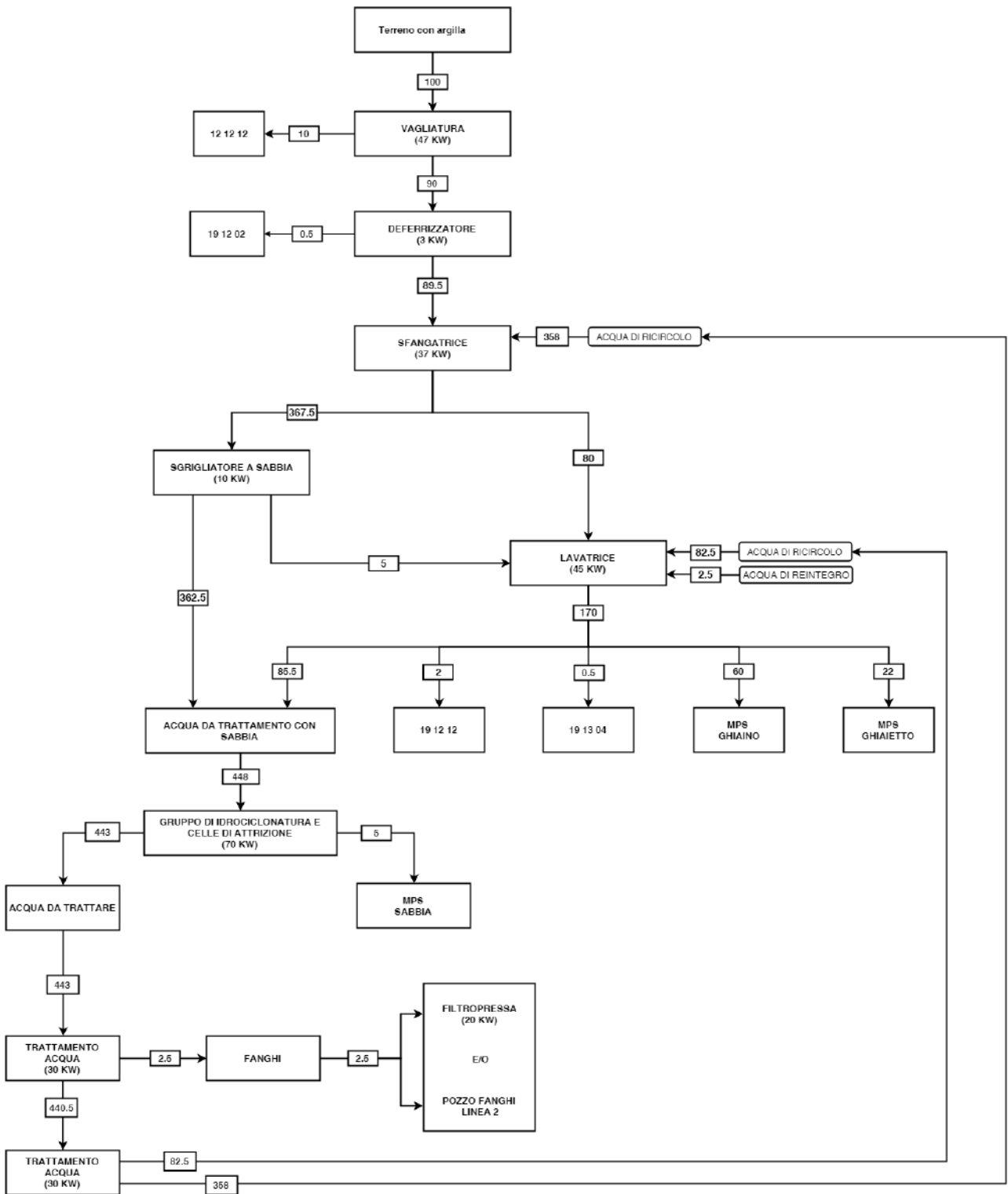
Il flottante leggero interno all'impianto di lavaggio, costituito prevalentemente da legno, plastiche e fogliame, viene intercettato ed evacuato dal nastro di scarico posteriore.

Tali scarti, codificati col CER 191212, vengono preliminarmente stoccati per essere successivamente avviati ad idonei impianti autorizzati al trattamento/smaltimento.

A valle della vagliatura e prima dell'invio alle sezioni di trattamento, il materiale vagliato posto su un nastro bidirezionale viene deferrizzato generando un secondo rifiuto caratterizzato dal CER 191202, avviato, successivamente alla prima fase di stoccaggio, alla filiera esterna del recupero.

Nella sezione di lavaggio galleggia la frazione organica, estratta a mezzo nastro trasportatore inclinato in modo tale da formare un bagno-asciuga, generando un terzo rifiuto caratterizzato dal CER 191304, il quale viene trattato in modalità D13 per il successivo CER 190203.







#### B.2.4.4.8 – Stoccaggio dei rifiuti

Il rifiuto dopo il trattamento viene stoccato in cumuli o cassoni nelle aree indicate nell'Al. V1 Rev.13, nel rispetto delle quantità indicate nelle Tabelle B17 e B18.

#### B.2.5 Gestione rifiuti

L'azienda effettua attività di gestione dei rifiuti. I rifiuti indicati in Tabella B19 includono quelli che derivano dalle operazioni D8 e D9 effettuate sui rifiuti di cui alle Tabelle da B7 a B11, e quelli prodotti da attività di ufficio/manutenzione/laboratorio, relativi all'anno 2020.

Nelle tabelle B20 e B21 sono indicati le aree destinate al deposito di tali rifiuti. La movimentazione dei rifiuti viene registrata sul registro di carico e scarico così come le eventuali attività di lavorazioni effettuate.

Descrizione del rifiuto	Quantità [t/anno]	Impianti di provenienza	Codice CER	Classificazione	Stato fisico	Destinazione
Toner per stampa esauriti, contenenti sostanze pericolose	0,073	Uffici	08 03 17*	Pericoloso – HP7	solido	D15
Imballaggi in carta e cartone	3,482	Uffici	15 01 01	Non Pericoloso	solido	D15
Imballaggi in materiali misti	3,985	Uffici	15 01 06	Non Pericoloso	solido	D15
Rifiuti ingombranti	0,136	Uffici	20 03 07	Non Pericoloso	solido	D15
Apparecchiature fuori uso, contenenti clorofluorocarburi, HCFC, HFC	0,302	Uffici	16 02 11*	Pericoloso HP6 – HP14	solido	R13
Apparecchiature fuori uso, contenenti componenti pericolosi diversi da quelli di cui alle voci da 160209 a 160212	0,067	Uffici	16 02 13*	Pericoloso HP 5 – HP6 - HP14	solido	R13
Imballaggi contenenti residui di sostanze pericolose	6,492	Laboratorio	15 01 10*	Pericoloso – HP7	solido	D15
Sostanze chimiche di laboratorio contenenti o costituite da sostanze pericolose, comprese le miscele di sostanze chimiche di laboratorio	0,650	Laboratorio	16 05 06*	Pericoloso – HP7	solido	D15
Assorbenti, materiali filtranti (inclusi filtri dell'olio non specificati altrimenti), stracci, indumenti protettivi, contaminati da sostanze pericolose	2,086	Deposito Attrezzi/Manutenzione	15 02 02*	Pericoloso – HP7	solido	D15
Altri oli per motori, ingranaggi e lubrificazione	1,273	Deposito Attrezzi/Manutenzione	13 02 08*	Pericoloso – HP7	solido	R13
Filtri dell'olio	0,070	Deposito Attrezzi/Manutenzione	16 01 07*	Pericoloso – HP7	solido	R13
Residui di filtrazione prodotti dal trattamento dei fumi	0,249	Deposito Attrezzi/Manutenzione	19 01 05*	Pericoloso – HP7	solido	D15
Carbone attivo esaurito prodotto dal trattamento dei fumi	0,755	Deposito Attrezzi/Manutenzione	19 01 10*	Pericoloso – HP7	solido	D15
Residui di vagliatura	504,40	Impianto trattamento rifiuti liquidi	19 08 01	Non Pericoloso	solido	D15
Fanghi prodotti da altri trattamenti delle acque reflue industriali, diversi da quelli di cui alla voce 19 08 13	3,162	Impianto trattamento rifiuti liquidi	19 08 14	Non Pericoloso	fangoso palabile/solido	D15
Fanghi prodotti da trattamenti chimico-fisici, contenenti sostanze pericolose	58,40	Impianto trattamento rifiuti liquidi	19 02 05*	Pericoloso – HP7	liquido	D15
Oli prodotti da separatori olio/acqua	1,427	Impianto trattamento rifiuti liquidi	13 05 06*	Pericoloso - HP14	liquido	R13

Tabella **B19** - Rifiuti prodotti dalla Progest S.p.A. (anno 2020)

Descrizione del rifiuto	Quantità di Rifiuti Pericolosi [t/anno]	Tipo di deposito	Ubicazione del deposito	Capacità del deposito [t]	Destinazione successiva	Codice CER
Toner per stampa esauriti, contenenti sostanze pericolose	0,073	BIG BAGS ONU	CAPANNONE A	20	Dx	08 03 17*
Imballaggi contenenti residui di sostanze pericolose	6,492	BIG BAGS ONU	CAPANNONE A	20	Dx	15 01 10*
Sostanze chimiche di laboratorio contenenti o costituite da sostanze pericolose, comprese le miscele di sostanze chimiche di laboratorio	0,650	CONTENITORI	CAPANNONE A	20	Dx	16 05 06*
Assorbenti, materiali filtranti (inclusi filtri dell'olio non specificati altrimenti), stracci, indumenti protettivi, contaminati da sostanze pericolose	2,086	BIG BAGS ONU	CAPANNONE A	20	Dx	15 02 02*
Altri oli per motori, ingranaggi e lubrificazione	1,273	CONTENITORI	TETTOIA DEL CAPANNONE A	6	Rx	13 02 08*
Filtri dell'olio	0,070	CASSONE	TETTOIA DEL CAPANNONE A	30	Rx	16 01 07*
Residui di filtrazione prodotti dal trattamento dei fumi	0,249	BIG BAGS ONU	CAPANNONE A	20	Dx	19 01 05*
Carbone attivo esaurito prodotto dal trattamento dei fumi	0,755	BIG BAGS ONU	CAPANNONE A	20	Dx	19 01 10*
Fanghi prodotti da trattamenti chimico-fisici, contenenti sostanze pericolose	58,40	CISTERNETTE	CAPANNONE A	40	Dx	19 02 05*
Apparecchiature fuori uso, contenenti clorofluorocarburi, HCFC, HFC	0,302	BIG BAGS ONU	CAPANNONE A	20	Dx	16 02 11*
Apparecchiature fuori uso, contenenti componenti pericolosi diversi da quelli di cui alle voci da 160209 a 160212	0,067	BIG BAGS ONU	CAPANNONE A	20	Dx	16 02 13*
Oli prodotti da separatori olio/acqua	1,427	CISTERNETTE	TETTOIA DEL CAPANNONE A	6	Rx	13 05 06*

*Tabella B20 - Deposito dei rifiuti pericolosi dalla Progest S.p.a. (anno 2020)*

Descrizione del rifiuto	Quantità di Rifiuti Non Pericolosi [t/anno]	Tipo di deposito	Ubicazione del deposito	Capacità del deposito [t]	Destinazione successiva	Codice CER
Imballaggi in carta e cartone	3,782	BIG BAGS ONU	CAPANNONE A	20	Dx	15 01 01
Imballaggi in materiali misti	3,985	BIG BAGS ONU	CAPANNONE A	20	Dx	15 01 06
Rifiuti ingombranti	0,136	PALLETS	CAPANNONE A	20	Dx	20 03 07
Residui di vagliatura	504,40	CASSONI	AREA ESTERNA	270	Dx	19 08 01
Fanghi prodotti da altri trattamenti delle acque reflue industriali, diversi da quelli di cui alla voce 19 08 13	3.162	SFUSO	CAPANNONE B	120	Dx	19 08 14

*Tabella B21 - Deposito dei rifiuti non pericolosi dalla Progest S.p.a. (anno 2020)*

## B.3 QUADRO AMBIENTALE

### B.3.1 Emissioni in atmosfera e sistemi di contenimento

Le emissioni in atmosfera della PROGEST, localizzate in quattro punti di emissione (indicati come E1, E2, E3 ed E4), sono dovute alle seguenti lavorazioni:

- Stoccaggio rifiuti e successiva installazione di impianto evaporativo nel capannone "B" (E1);
- Processo di ozonizzazione (E2);
- Vagliatura, triturazione, lavaggio e stabilizzazione dei rifiuti solidi nel capannone "C" (E3);
- Condotto con torcia di guardia esternamente al capannone "B" (E4).

Il sistema di abbattimento per il punto di emissione E1 è costituito da due cicloni per la captazione delle polveri e da un successivo filtro a carboni attivi per l'adsorbimento degli inquinanti organici. L'impianto è collegato ad un sistema a due tronchi con idonee bocche di aspirazione disposte su tre dei quattro lati del capannone "B".

Il sistema di abbattimento per il punto di emissione E2 prevede la distruzione chimica di ozono mediante contatto tra la fase gassosa e la soluzione di lavaggio (soda + bisolfito di sodio) a pH controllato ed avviene in un lavatore a due stadi che vengono percorsi in serie.

Il sistema di aspirazione per il punto di emissione E3 è concepito con una immissione dal basso di aria esterna e di una captazione in alto tramite delle bocchette di aspirazione applicate ad una tubazione di estrazione sospesa in modo da poter intercettare tutta l'aria che staziona nel capannone. Sono previste anche delle aspirazioni localizzate in prossimità di alcune macchine ed apparecchiature a ciclo chiuso per evitare che possano diffondere inquinanti nell'aria del capannone.

L'impianto è composto da due linee di aspirazione separate collegate a due impianti di filtrazione distinti che fanno capo ad un unico camino di espulsione avente diametro 1.200 mm. completo di ispezione:

- Primo impianto da 20.000 mc/h con tre filtri in serie (filtro a tasche ad alta efficienza, filtro a carboni attivi, torre di lavaggio verticale a velo d'acqua) ed elettroventilatore a semplice aspirazione a trasmissione;
- Secondo impianto da 40.000 mc/h con tre filtri in serie (filtro a tasche ad alta efficienza, filtro a carboni attivi, torre di lavaggio verticale a velo d'acqua) ed elettroventilatore a semplice aspirazione a trasmissione.

Per evitare che eventuali gas infiammabili possano essere convogliati al camino E1 è prevista l'installazione di un punto di emissione E4, a valle del condensatore e con scarico esterno al capannone "B", con una torcia di guardia e di sicurezza dei carboni attivi della potenzialità di 9.450 kcal/h.

Le principali caratteristiche di queste emissioni sono indicate in Tabella B22.

N° camino	Fase di lavorazione	Macchinario che genera l'emissione	Inquinanti	Concentr. [mg/Nm <sup>3</sup> ]	Portata[Nm <sup>3</sup> /h]	
					autorizzata	misurata (2020)
E1	Vagliatura Riduzione Volumetrica (S1 - S2 - S3) Fino alla data del 20/10/2020  Stoccaggio rifiuti dal 21/10/2020	Vaglio Trituratori fino alla data del 20/10/2020	Polveri Composti Inorganici Ammine Aldeidi e Chetoni Fenoli Acidi organici Mercaptani SOV organici e clorurati Idrocarburi totali Solfuri organici Indolo Tiocresolo Scatolo Anidride carbonica		35.000	15.916
E2	Impianto di ozonizzazione (L3)	Ozonizzatore	Ozono		46	20
E3	Vagliatura Riduzione Volumetrica Lavaggio Stabilizzazione (S1-S2-S3-S5-S6) Dal 21/10/2020	Vaglio Trituratori Lavaggio Miscelatore	Polveri Composti Inorganici Ammine Aldeidi e Chetoni Fenoli Acidi organici Mercaptani SOV organici e clorurati Idrocarburi totali Solfuri organici Indolo Tiocresolo Scatolo Anidride carbonica	-	60.000	52.323
E4	Evaporazione	Evaporatore diretto	Monossido di carbonio NOx Composti inorganici Ammine Aldeidi e Chetoni Fenoli Idrocarburi totali	-	532	-

*Tabella B22 - Principali caratteristiche delle emissioni in atmosfera della Progest S.p.A.  
(Per i composti inquinanti e relative concentrazioni si rimanda alle successive tabelle B24÷B26)*

### B.3.2 Emissioni idriche e sistemi di contenimento

L'impianto fognario dell'attuale configurazione impiantistica, riportato puntualmente nella planimetria T Rev.9, è stato realizzato, sia per quanto riguarda la raccolta delle acque meteoriche che delle acque nere provenienti dai servizi igienici vari e di scarico dall'impianto di trattamento rifiuti liquidi pericolosi e non, a mezzo di opportune tubazioni in PVC, aventi idoneo diametro e pendenza per convogliare nel recapito finale tutta la rispettiva portata. Le acque di lavaggio delle pavimentazioni interne ai capannoni vengono inviate direttamente al trattamento nell'impianto dei liquidi, a meno degli eventuali sversamenti dei rifiuti liquidi in imballaggi propri che vengono raccolti in idonee vasche a tenuta.

Per quanto attiene la rete di raccolta delle acque meteoriche sono state disposte le necessarie griglie e caditoie distribuite su tutta la superficie del lotto in maniera alquanto uniforme e comunque tali da consentire il convogliamento della portata complessiva di acqua "bianca" al recapito finale, previo passaggio attraverso idonei disoleatori.

Quest'ultimo è, nella fattispecie, costituito dalla fogna A.S.I. sita immediatamente all'esterno dell'insediamento in posizione opposta rispetto all'asse viario di raccordo per Marcianise.

Le emissioni della PROGEST, indicate in Tabella B23 e riferite all'anno 2020, sono scaricate in maniera statica ovvero discontinua nel collettore fognario ASI.

Attività IPPC	Fasi di provenienza	Inquinanti presenti	Portata media		Flusso di massa (kg/a)
			m <sup>3</sup> /g	m <sup>3</sup> /anno	
5.1 - 5.3	Trattamento rifiuti liquidi L1-L9	Azoto nitroso	680	230.773	34,15
		Azoto nitrico			3.189,28
		Azoto ammoniacale			833,09
		Fosforo totale			242,31
		Solidi sospesi totali			23.769,62
		Tensioattivi totali			74,30
		Cromo totale			5,08
		Ferro			203,08
		Cadmio			0,48
		Manganese			11,03
		Piombo			1,13
		Nichel			6,00
		Zinco			13,38
		Rame			1,08

Tabella B23 -Principali caratteristiche degli scarichi in collettore fognario della Progest

### B.3.3 Emissioni Sonore e sistemi di contenimento

Le principali sorgenti di rumore dell'impianto produttivo nella sua configurazione finale sono le seguenti:

- ventilazione capannoni
- vagliatura e triturazione rifiuti
- lavaggio rifiuti
- stabilizzazione rifiuti
- macchine operatrici
- disidratazione fanghi

Il sito di installazione delle strutture è, come detto, ubicato in Gricignano di Aversa (CE) alla Zona Industriale Aversa Nord.

Non essendo stata ancora operata dal Comune di Gricignano di Aversa alcuna zonizzazione come previsto dalle tabelle 1 e 2 dell'allegato B del D.P.C.M. 01.marzo.1991, l'area in questione, ricadendo completamente in zona industriale ASI, è classificabile come Area esclusivamente industriale (classe VI).

Il limite di emissioni sonora consentito per tali aree è di 65 dB(A) sia per il periodo diurno (h 06:00 – 22:00) che per quello notturno (h 22:00 – 06:00).

Il limite di immissione sonora consentito per tali aree è di 70 dB(A) sia per il periodo diurno (h 06:00 – 22:00) che per quello notturno (h 22:00 – 06:00).

Come si evince dai rilievi di rumore effettuati nei pressi del muro perimetrale esterno dell'azienda, gli stessi sono ampiamente al sotto dei limiti consentiti.

### B.3.4 Rischi di incidente rilevante

Il complesso industriale Progest S.p.a. non è soggetto agli adempimenti di cui al D.Lgs.105/2015.

## B.4 QUADRO INTEGRATO

### B.4.1 Applicazione delle MTD

La tabella seguente riassume lo stato di applicazione delle migliori tecniche disponibili per la prevenzione integrata dell'inquinamento, individuate per l'attività 5.1 e 5.3 di cui al D.D. AIA n.8 del 14/01/13 e ss.mm.ii.

#### B.4.1.1 Accettazione

BAT	Rif. Principale	BAT di Riferimento	Posizioni dell'impianto rispetto alle BAT		Misure Migliorative
DM 29.01.07 All. 1/1 Linee guida relative ad impianti esistenti per le attività rientranti nelle categorie IPPC:5 – Tecniche di stoccaggio	D.1.1 Tecniche Generali da considerare nell'individuazione delle BAT e della movimentazione dei rifiuti	Sono state implementate procedure di preaccettazione, consistenti, nella verifica della presenza e della corretta compilazione dei documenti e dei formulari di accompagnamento, oltre che della corrispondenza tra documentazione di accompagnamento e i rifiuti conferiti mediante controllo visivo.	Applicata	-	-
		Sono state implementate procedure per l'ammissione allo stoccaggio finalizzate ad accertare le caratteristiche dei materiali, degli apparecchi e del rifiuto in ingresso in relazione al tipo di autorizzazione e ai requisiti richiesti per i materiali in uscita da avviare successivamente alla decontaminazione o allo smaltimento.	Applicata	-	-
		L'impianto è gestito da operatore specializzato, capace di sorvegliare il trasportatore al rispetto delle norme di sicurezza nonché la conformità dei requisiti ADR/RID e la presenza delle misure specifiche adottate per prevenire o mitigare i ragionevoli rischi per i lavoratori e per la salute pubblica e per l'ambiente derivante da anomalie, guasto, perdite accidentali dagli apparecchi e contenitori contenenti prodotti pericolosi e persistenti.	Applicata	Gli operatori della Progest chiedono anche il rispetto da parte del trasportatore autorizzato delle norme di sicurezza, della conformità dei requisiti ADR/RID e della presenza delle misure specifiche adottate per prevenire e/o mitigare i rischi per i lavoratori, la salute pubblica e l'ambiente.	-
		La verifica, di cui al punto precedente, è compresa in fase di scarico; inoltre gli eventuali materiali non conformi sono allontanati e depositati in area dedicata.	Applicata	-	-
		Il centro è delimitato con idonea recinzione lungo tutto il suo perimetro. Norme di buona pratica ambientale suggeriscono la predisposizione di un'adeguata barriera esterna di protezione, in genere realizzata con siepi, alberature e schermi mobili, atti a minimizzare l'impatto visivo dell'impianto. E' garantita la manutenzione nel tempo di detta barriera di protezione ambientale.	Applicata	L'impianto è delimitato da idonea recinzione lungo tutto il suo perimetro.	

		E' garantita la presenza di personale qualificato ed adeguatamente addestrato nel gestire gli specifici rifiuti, evitando rilasci nell'ambiente, nonché sulla sicurezza e sulle procedure di emergenza in caso di incidenti.	Applicata		
		A chiusura dell'impianto è previsto un piano di ripristino al fine di garantire la fruibilità del sito in coerenza con la destinazione urbanistica dell'area.	Applicata		
		L'autorizzazione concessa all'impianto indica la capacità di stoccaggio, in modo da garantire che essa non venga superata, e richieda esplicitamente che i rischi per l'ambiente o per la salute siano minimizzati.	Applicata		

#### B.4.1.2 Manutenzione dei depositi di rifiuti

BAT	Rif. Principale	BAT di Riferimento	Posizioni dell'impianto rispetto alle BAT		Misure Migliorative
DM 29.01.07 All. 1/1 Linee guida relative ad impianti esistenti per le attività rientranti nelle categorie IPPC:5 – Tecniche di stoccaggio dei rifiuti	D.1.1.1.2: Tecniche per migliorare la manutenzione dei depositi di rifiuti	Sono state attivate procedure per una regolare ispezione e manutenzione delle aree di stoccaggio, inclusi fusti, serbatoi, pavimentazioni e bacini di contenimento.	Applicata		
		Le ispezioni sono effettuate prestando particolare attenzione ad ogni segno di danneggiamento deterioramento e perdita.	Applicata		
		Nelle registrazioni sono annotate dettagliatamente le azioni correttive attuate. I difetti saranno riparati con la massima tempestività.	Applicata		
		Se la capacità di contenimento o l'idoneità dei bacini di contenimento, dei pozzetti o delle pavimentazioni dovesse risultare compromessa, i rifiuti sono spostati sino a quando gli interventi di riparazione non siano stati completati	Applicata		
		Sono effettuate ispezioni periodiche delle condizioni dei contenitori e dei bancali. Se un contenitore risulta essere danneggiato, presenta perdite o si trova in uno stato deteriorato, sono presi provvedimenti quali l'infustamento del contenitore in contenitore di maggiori dimensioni o il trasferimento del contenuto in un altro contenitore.	Applicata		
		Bancali danneggiati in modo tale da compromettere la stabilità dei contenitori sono sostituiti.	Applicata		
		E' stata programmata ed osservata un'ispezione di routine dei serbatoi, incluse periodiche verifiche dello spessore delle membrature. Qualora si sospettino danni o sia stato accertato un deterioramento, il contenuto dei serbatoi deve essere trasferito in uno stoccaggio alternativo appropriato.	Applicata		
		Le ispezioni sono effettuate da personale esperto indipendente ed è mantenuta traccia scritta sia delle ispezioni effettuate che di ogni azione correttiva adottata	Applicata		
DM 29.01.07 All. 1/1 Linee guida relative ad impianti	D.1.1.3 Tecniche per ottimizzare il controllo delle giacenze nei depositi di rifiuti	Per i rifiuti liquidi sfusi, il controllo delle giacenze comporta che si mantenga traccia dei flussi di materiale in tutto il processo. Per rifiuti contenuti in fusti, il controllo necessita che ogni fusto sia etichettato singolarmente, in modo	Applicata		

BAT	Rif. Principale	BAT di Riferimento	Posizioni dell'impianto rispetto alle BAT		Misure Migliorative
esistenti per le attività rientranti nelle categorie IPPC:5 – Tecniche di stoccaggio dei rifiuti		da poter registrare la sua ubicazione fisica e la durata dello stoccaggio.			
		È necessario disporre di un'adeguata capacità di stoccaggio di emergenza.	Applicata		
		Tutti i contenitori devono essere chiaramente etichettati con la data di arrivo, i codici dell' Elenco Europeo dei rifiuti ed i codici di pericolo significativi ed un numero di riferimento od un codice identificativo univoco che permetta la loro identificazione nelle operazioni di controllo delle giacenze ed il loro abbinamento alle registrazioni di pre-accettazione e di accettazione.	Parzialmente applicata	i contenitori sono etichettati con il codice CER, lo stato fisico e la classe di pericolosità dove prevista	
		Ogni etichetta deve essere sufficientemente resistente per restare attaccata al contenitore ed essere leggibile per tutto il tempo di stoccaggio nel sito.	Applicata		
		Fare ricorso all'infustamento dei fusti in maxi-fusti solo come misura di emergenza. Tutte le informazioni necessarie devono essere riportate sull'etichetta del nuovo contenitore.	Applicata		
		La movimentazione di rilevanti quantità di rifiuti contenuti in maxi-fusti deve essere evitata, prevedendo il reinfustamento dei rifiuti una volta che l'incidente che ha reso necessario tale operazione è stato risolto.	Applicata		
		Prevedere un monitoraggio automatico del livello dei serbatoi di stoccaggio per mezzo di appositi indicatori di livello	Applicata		
		Effettuare il controllo delle emissioni provenienti dai serbatoi in fase di miscelazione o di carico/scarico (con sistemi di compensazione degli sfiati o con filtri a carbone attivo).	Non applicabile		
		Limitare la permanenza dei rifiuti nelle aree di stoccaggio destinate al ricevimento dei materiali ad un massimo di una settimana.	Non applicabile		

#### B.4.1.3 Movimentazione dei rifiuti

BAT	Rif. Principale	BAT di Riferimento	APPLICATA		Misure Migliorative
DM 29.01.07 All. 1/1 Linee guida relative ad impianti esistenti per le attività rientranti nelle categorie IPPC:5 – Tecniche di stoccaggio	D.1.1.2 Tecniche di valenza generale da applicare alla movimentazione dei rifiuti	Sono stati messi in atto sistemi e procedure tali da assicurare che i rifiuti siano trasferiti alle appropriate aree di stoccaggio in modo sicuro;	Applicata		
		È attivo il sistema di rintracciabilità dei rifiuti, che ha inizio nella fase di pre-accettazione con riferimento alla fase di accettazione, per tutto il tempo nel quale i rifiuti sono detenuti nel sito;	Applicata		
		È attivo un sistema di gestione per le attività di presa in carico dei rifiuti nel sito e di successivo conferimento ad altri soggetti, considerando anche ogni rischio che tale attività può comportare	Applicata		



BAT	Rif. Principale	BAT di Riferimento	APPLICATA		Misure Migliorative
dei rifiuti		<p>I collegamenti per la movimentazione dei rifiuti liquidi sono realizzata tenendo in considerazione i seguenti aspetti:</p> <ul style="list-style-type: none"> <li>- utilizzare adeguate tubazioni flessibili e provvedere alla loro corretta manutenzione</li> <li>- utilizzare materiali che garantiscano un collegamento che sia in grado di reggere alla massima pressione della valvola di chiusura della pompa di trasferimento;</li> <li>- la protezione delle tubazioni flessibili potrebbe non essere necessaria nel caso in cui il trasferimento dei liquidi avvenga per gravità. In ogni caso è comunque necessario mantenere un collegamento efficace ad ogni estremità del flessibile stesso</li> <li>- potenziali perdite dovute ai dispositivi di collegamento sono controllate per mezzo di sistemi abbastanza semplici, quali vaschette di gocciolamento o aree adibite allo scopo all'interno del sistema di contenimento.</li> </ul>	Applicata		
		L'acqua meteorica che cade sui supporti del bacino di contenimento, se non contaminata, è convogliata in pozzetti e può essere pompata nella rete fognaria dell'insediamento e scaricata.	Applicata	L'acqua meteorica non contaminata passa attraverso una sezione preliminare di disoleatura	
		Le varie aree del bacino di contenimento sono ispezionate, sottoposte a manutenzione e pulite regolarmente.	Applicata		
DM 29.01.07 All. 1/1 Linee guida relative ad impianti esistenti per le attività rientranti nelle categorie IPPC:5 – Tecniche di stoccaggio dei rifiuti	D.1.1.2 Tecniche di valenza generale da applicare alla movimentazione dei rifiuti	E' prevista una manutenzione programmata;	Applicata		
		E' disposto uno stoccaggio di emergenza per automezzi che presentano perdite,	Non applicabile		
		Compensare gli sfiati durante le operazioni di carico delle autocisteme;	Non applicabile		
		Mettere in atto misure tali da garantire che i rifiuti siano scaricati nei corretti punti di trasferimento e che gli stessi siano trasferiti nel corretto punto di stoccaggio. Allo scopo di evitare scarichi non autorizzati, lungo le tubazioni di carico è stata inserita una valvola di intercettazione; questa è stata mantenuta bloccata nei periodi in cui non vi è un controllo diretto dei punti di carico/scarico;	Applicata		
		Nel registro dell'impianto è stata annotato ogni sversamento verificatosi. Gli sversamenti sono trattenuti dai bacini di contenimento e successivamente raccolti usando materiali assorbenti;	Applicata		
		Mettere in atto misure tali da garantire che venga sempre usato il corretto punto di scarico o la corretta area di stoccaggio. Alcune possibili soluzioni per realizzare ciò comprendono l'utilizzo di cartellini, controlli da parte del personale dell'impianto, chiavi, punti di scarico e bacini di contenimento colorati o aree di dimensioni particolari;	Applicata		
Utilizzare superfici impermeabili con idonee pendenze per il drenaggio, in modo da evitare che eventuali spandimenti possano defluire nelle aree di stoccaggio o fuoriuscire dal sito dai punti di scarico e di quarantena;	Applicata				
Garantire che i bacini di contenimento e le tubazioni danneggiate non vengano	Applicata				

BAT	Rif. Principale	BAT di Riferimento	APPLICATA		Misure Migliorative
		utilizzati;			
		Sono utilizzate pompe volumetriche dotate di un sistema di controllo della pressione e delle valvole di sicurezza.	Applicata		
		Quando si movimentano rifiuti liquidi le emissioni gassose provenienti dai serbatoi sono coltate	Non applicabile		
		Assicurare che lo svuotamento di grandi equipaggiamenti (trasformatori e grandi condensatori) o fusti sia effettuato solo da personale esperto,	Applicata		
		Assicurare che tutti i rifiuti creati trasferendo i PCB o i rifiuti generati dalla pulizia di scrsamcni di PCB diventino rifiuti che vengono immagazzinati come rifiuti contaminati da PCB.	Applicata		
DM 29.01.07 All. 1/1 Linee guida relative ad impianti esistenti per le attività rientranti nelle categorie IPPC:5 – Tecniche di stoccaggio dei rifiuti	D.1.1.2.1 Attività di movimentazione connesse con il travaso dei rifiuti	Effettuare l'accumulo di materiali odorigeni solamente in modo controllato (cioè non all'aria aperta) per evitare la generazione di odori molesti.	Applicata		
		Mantenere i contenitori con il coperchio chiuso e/o sigillati, per quanto possibile.	Applicata		
		Trasferire i rifiuti dai loro contenitori ai serbatoi di stoccaggio utilizzando tubature "sotto battente".	Applicata		
		Nelle operazioni di riempimento delle cisterne, utilizzare una linea di compensazione degli sfiumi collegata ad un idoneo sistema di abbattimento.	Non applicabile		
		Garantire che le operazioni di trasferimento dei rifiuti da fusti ad autocisterne (e viceversa) siano effettuate da almeno due persone, in modo che nel corso dell'operazione sia sempre possibile controllare tubazioni e valvole.	Applicata		
		Movimentare i fusti usando mezzi meccanici quali carrelli elevatori muniti di un dispositivo per il ribaltamento dei fusti.	Non applicabile		
		Fissare tra loro i fusti con regge.	Applicata		
		Addestrare il personale che impiega i carrelli elevatori nella movimentazione delle merci pallettizzate, in modo da evitare quanto più possibile di danneggiare i fusti con le forche dei carrelli	Applicata		
		Usare bancali in buone condizioni e non danneggiati.	Applicata		
		Sostituzione di tutti i bancali che risultano essere danneggiati e non utilizzarli nelle aree di stoccaggio.	Applicata		
		Garantire che, nelle aree di stoccaggio dei fusti, gli spazi disponibili siano adeguati alle necessità di stoccaggio e movimentazione.	Applicata		
Spostare i fusti e gli altri contenitori mobili da un'ubicazione all'altra (o per il carico finalizzato al loro conferimento all'esterno del sito) solamente dietro disposizione di un responsabile; assicurare inoltre che il sistema di rintracciabilità dei rifiuti venga aggiornato e registri il cambiamento.	Applicata				

#### B.4.1.4 Tecniche per lo stoccaggio e la movimentazione dei rifiuti

BAT	Rif. Principale	BAT di Riferimento	Posizioni dell'impianto rispetto alle BAT		Misure Migliorative
DM 29.01.07 All. 1/1 Linee guida	D.1.1.1 Tecniche di valenza generale applicabili allo	Definizione di adeguate procedure di stoccaggio nel caso in cui i mezzi di trasporto dei rifiuti debbano essere parcheggiati nel sito durante la notte o	Applicata		

BAT	Rif. Principale	BAT di Riferimento	Posizioni dell'impianto rispetto alle BAT	Misure Migliorative
relative ad impianti esistenti per le attività rientranti nelle categorie IPPC:5 – Tecniche di stoccaggio dei rifiuti	stoccaggio dei rifiuti	in giorni festivi, qualora l'insediamento non sia presidiato in tali periodi.		
		Le aree di stoccaggio devono essere ubicate lontano da corsi d'acqua e da altre aree sensibili e realizzate in modo tale da eliminare o minimizzare la necessità di frequenti movimentazioni dei rifiuti all'interno dell'insediamento.	Applicata	
		Tutte le aree di stoccaggio devono essere dotate di un opportuno sistema di copertura.	Applicata	Le aree di stoccaggio all'aperto sono destinate a rifiuti stoccati in cassoni coperti con idonei teli a tenuta
		Le aree di stoccaggio devono essere adeguatamente protette, mediante apposito sistema di canalizzazione, dalle acque meteoriche esterne.	Applicata	
		Deve essere previsto un adeguato sistema di raccolta ed allontanamento delle acque meteoriche, con pozzetti di raccolta muniti di separatori per oli e vasca di raccolta delle acque di prima pioggia.	Applicata	
		Le aree di stoccaggio devono essere chiaramente identificate e munite dell' Elenco Europeo dei rifiuti, di cartellonistica, ben visibile per dimensioni e collocazione, indicante le quantità, i codici, lo stato fisico e le caratteristiche di pericolosità dei rifiuti stoccati nonché le norme di comportamento per la manipolazione dei rifiuti e per il contenimento dei rischi per la salute dell'uomo e per l'ambiente.	Applicata	
		Deve essere definita in modo chiaro e non ambiguo la massima capacità di stoccaggio dell'insediamento e devono essere specificati i metodi utilizzati per calcolare il volume di stoccaggio raggiunto, rispetto al volume massimo ammissibile.	Applicata	
		La capacità massima autorizzata per le aree di stoccaggio non deve mai essere superata.	Applicata	
		Deve essere assicurato che le infrastrutture di drenaggio delle aree di stoccaggio siano dimensionate in modo tale da poter contenere ogni possibile spandimento di materiale contaminato e che rifiuti con caratteristiche fra loro incompatibili non possano venire in contatto gli uni con gli altri, anche in caso di sversamenti accidentali.	Applicata	
Deve essere prevista la presenza di sostanze adsorbenti, appositamente stoccate nella zona adibita ai servizi dell'impianto, da utilizzare in caso di perdite accidentali di liquidi dalle aree di conferimento e stoccaggio; deve essere inoltre garantita la presenza di detersivi-sgrassanti.	Applicata			

BAT	Rif. Principale	BAT di Riferimento	Posizioni dell'impianto rispetto alle BAT		Misure Migliorative
		<p>Gli accessi a tutte le aree di stoccaggio (p.es. accessi pedonali e per i carrelli elevatori) devono sempre essere mantenuti sgomberi, in modo tale che la movimentazione dei contenitori non renda necessaria lo spostamento di altri contenitori che bloccano le vie di accesso (con l'ovvia eccezione dei fusti facenti parte della medesima fila).</p>	Applicata		
		<p>Deve essere predisposto un piano di emergenza che contempli l'eventuale necessità di evacuazione del sito.</p>	Applicata		
		<p>Le aree di immagazzinamento devono avere un sistema di allarme antincendio. Le aree di immagazzinamento all'interno degli edifici devono avere un sistema antincendio preferibilmente non ad acqua. Se il sistema antincendio è ad acqua, il pavimento del locale di immagazzinamento dovrà essere limitato da un cordolo ed il sistema di drenaggio del pavimento non dovrà portare all'impianto di raccolta delle acque nere o bianche, ma dovrà avere un sistema di raccolta proprio (per es. dotato di pompa).</p>	Parzialmente applicata		
		<p>Deve essere identificato attentamente il lay-out ottimale di serbatoi, tenendo sempre presente la tipologia di rifiuto da stoccare, il tempo di stoccaggio, lo schema d'impianto dei serbatoi ed i sistemi di miscelazione, in modo da evitare l'accumulo di sedimenti e rendere agevole la loro rimozione. I serbatoi di stoccaggio devono essere periodicamente puliti dai sedimenti.</p>	Applicata		

BAT	Rif. Principale	BAT di Riferimento	Posizioni dell'impianto rispetto alle BAT		Misure Migliorative
		I serbatoi devono essere dotati di idonei sistemi di abbattimento, così come di misuratori di livello ed allarmi acustico-visivi. Questi sistemi devono essere sufficientemente robusti e sottoposti a regolare manutenzione in modo da evitare che schiume e sedimenti affioranti compromettano l'affidabilità del campo di misura.	Non applicabile		
		Le cisterne contenenti rifiuti infiammabili o altamente infiammabili devono rispettare specifici requisiti.	Applicata		
		Le tubazioni dovranno essere realizzate preferibilmente al di sopra del terreno; se, peraltro, le tubazioni dovessero essere interrato, esse dovranno essere contenute all'interno di idonee condotte ispezionabili.	Parzialmente Applicata		
		I serbatoi interrati o parzialmente interrati, sprovvisti di un sistema di contenimento secondario (p.es. doppia camicia con sistema di rilevazione delle perdite) dovranno essere sostituiti da serbatoi fuori terra.	Non applicabile		
		I serbatoi dovranno essere equipaggiati con sistemi di controllo, quali spie di livello e sistemi di allarme.	Parzialmente Applicata		
		I serbatoi di stoccaggio dovranno essere collocati su di una superficie impermeabile, resistente al materiale da stoccare.	Applicata		
		I serbatoi dovranno essere dotati di giunzioni a tenuta ed essere contenuti all'interno di bacini di contenimento di capacità pari almeno al 30% della capacità complessiva di stoccaggio e, comunque, almeno pari al 110% della capacità del serbatoio di maggiore capacità.	Applicata		
		Deve essere assicurato che le strutture di supporto dei serbatoi, le tubazioni, le manichette flessibili e le guarnizioni siano resistenti alle sostanze (e alle miscele di sostanze) che devono essere stoccate.	Applicata		
		Non devono essere utilizzati serbatoi che abbiano superato il tempo massimo di utilizzo previsto in progetto, a meno che gli stessi non siano ispezionati ad intervalli regolari e che, di tali ispezioni, sia mantenuta traccia scritta, la quale dimostri che essi continuano ad essere idonei all'utilizzo e che la loro struttura si mantiene integra.	Applicata		
		Deve essere prestata particolare cura allo scopo di evitare perdite e spandimenti sul terreno, che potrebbero contaminare il suolo e le acque sotterranee o permettere che i rifiuti defluiscano in corsi d'acqua	Applicata		
		Ottimizzare il controllo del periodo di stoccaggio.	Applicata		

BAT	Rif. Principale	BAT di Riferimento	Posizioni dell'impianto rispetto alle BAT		Misure Migliorative
		Movimentare i composti odorigeni in contenitori completamente chiusi e muniti di idonei sistemi di abbattimento.	Parzialmente Applicata		
		Immagazzinare fusti ed altri contenitori di materiali odorigeni in edifici chiusi.	Applicata		
DM 29.01.07 All. 1/1 Linee guida relative ad impianti esistenti per le attività rientranti nelle categorie IPPC:5 – Tecniche di stoccaggio dei rifiuti	D.1.1.1.1 Tecniche da tener presente nello stoccaggio di rifiuti contenuti in fusti e altre tipologie di contenitori	I rifiuti contenuti in contenitori devono essere immagazzinati al coperto.	Applicata		
		Gli ambienti chiusi devono essere ventilati con aria esterna per evitare l'esposizione ai vapori di coloro che lavorano all'interno; un'adeguata ventilazione assicura che l'aria all'interno sia respirabile e con una concentrazione di contaminanti al di sotto dei limiti ammessi per la salute umana. La ventilazione delle aeree coperte può essere effettuata mediante aeratori a soffitto o a parete.	Applicata		
		Le aree di immagazzinamento dedicate ed i container (in generale quelli utilizzati per le spedizioni) devono essere ubicati all'interno di recinti lucchettabili.	Applicata		
		Gli edifici adibiti a magazzino e i container devono essere in buone condizioni e costruiti con plastica dura o metallo, non in legno o in laminato plastico, e con muri a secco o in gesso.	Applicata		
		Il tetto degli edifici adibiti a magazzino o dei container e il terreno circostante deve avere una pendenza tale da permettere sempre un drenaggio.	Applicata		
		Il pavimento delle aree di immagazzinamento all'interno degli edifici deve essere in cemento o in foglio di plastica di adeguato spessore e robustezza.	Applicata		
		La superficie di cemento deve essere verniciata con vernice epossidica resistente.	Applicata		
		Le aree dedicate allo stoccaggio di sostanze sensibili al calore e alla luce siano coperte e protette dal calore e dalla luce diretta del sole.	Applicata		
		I rifiuti infiammabili devono essere stoccati in conformità con quanto previsto dalla normativa vigente in materia.	Applicata		
		I contenitori con coperchi e tappi devono essere immagazzinati ben chiusi e/o siano dotati di valvole a tenuta.	Applicata		
		I contenitori devono essere movimentati seguendo istruzioni scritte. Tali istruzioni devono indicare quale lotto deve essere utilizzato nelle successive fasi di trattamento e quale tipo di contenitore deve essere utilizzato per i residui.	Parzialmente Applicata		

BAT	Rif. Principale	BAT di Riferimento	Posizioni dell'impianto rispetto alle BAT		Misure Migliorative
		Devono essere adottati sistemi di ventilazione di tipo positivo o che l'area di stoccaggio sia mantenuta in leggera depressione.	Parzialmente Applicata		
		Deve essere utilizzato un sistema di illuminazione antideflagrante (laddove necessario).	Non applicabile		
		I fusti non devono essere immagazzinati su più di 2 livelli e che deve essere assicurato sempre uno spazio di accesso sufficiente per effettuare ispezioni su tutti i lati	Applicata		
		I contenitori devono essere immagazzinati in modo tale che perdite e sversamenti non possano fuoriuscire dai bacini di contenimento e dalle apposite aree di drenaggio impermeabilizzate (p.es. sopra bacinelle o su aree delimitate da un cordolo a tenuta).	Applicata		
		I cordoli di contenimento devono essere sufficientemente alti per evitare che le eventuali perdite dai fusti/contenitori causino la trascinazione dal cordolo stesso.	Non applicabile		
		I materiali solidi contaminati (p.es. ballast, piccoli condensatori, altri piccoli apparecchi, detriti, indumenti di lavoro, materiali di pulizia e terreno) devono essere immagazzinati all'interno di fusti, secchi metallici, vassoi o altri contenitori metallici appositamente costruiti.	Applicata		
DM 29.01.07 All. 1/1 Linee guida relative ad impianti esistenti per le attività rientranti nelle categorie IPPC:5 – Tecniche di stoccaggio dei rifiuti	D.1.1.4 Tecniche per la separazione dei rifiuti	Deve essere valutata la compatibilità del rifiuto con il materiale utilizzato per la costruzione di contenitori, serbatoi o rivestimenti a contatto con il rifiuto stesso.	Applicata		
		Deve essere valutata la compatibilità del rifiuto con gli altri rifiuti stoccati assieme ad esso	Applicata		
		Valutare ogni incompatibilità chimica per definire i criteri di separazione. Non immagazzinare e/o miscelare i PCB con altri rifiuti (pericolosi o non pericolosi).	Applicata		
		Non mescolare oli esausti con rifiuti di PCB. La miscelazione di tali tipologie di rifiuti comporterebbe infatti la necessità di considerare "PCB" l'intera miscela.	Applicata		
		Differenziare le aree di stoccaggio a seconda della pericolosità del rifiuto.	Applicata		
		Realizzare pareti tagliafuoco tra i diversi settori dell'impianto	Non applicabile		
DM 29.01.07 All. 1/1 Linee guida relative ad impianti esistenti per le attività rientranti nelle categorie IPPC:5 – Tecniche di	D.1.2 Tecniche comunemente adottate nello stoccaggio e nella movimentazione dei rifiuti	Il rifiuto è stoccato in modo sicuro prima di avviarlo ad una successiva fase di trattamento nello stesso impianto ovvero ad un processo di trattamento/smaltimento presso altri impianti.	Applicata		
		Si dispone di un adeguato volume di stoccaggio. Per esempio, nei periodi nei quali le attività di trattamento e gli impianti di smaltimento non sono operativi oppure qualora sia necessario prevedere una separazione temporale tra la raccolta e trasporto del rifiuto ed il suo trattamento ovvero allo scopo di effettuare controlli ed	Applicata		

BAT	Rif. Principale	BAT di Riferimento	Posizioni dell'impianto rispetto alle BAT		Misure Migliorative
stoccaggio dei rifiuti		analisi.			
		Sono differenziate le fasi di raccolta e trasporto del rifiuto da quelle relative al suo trattamento.	Applicata		
		Vengono applicate procedure di classificazione, da realizzarsi durante il periodo di stoccaggio/accumulo.	Applicata		
DM 29.01.07 All. 1/1 Linee guida relative ad impianti esistenti per le attività rientranti nelle categorie IPPC:5 – Tecniche di stoccaggio dei rifiuti	D.1.2.1 Trasferimento del rifiuto negli impianti di stoccaggio dei rifiuti	La scelta delle modalità di trasporto dei rifiuti dipende dallo stato fisico del materiale che deve essere trasportato. In altre parole, il trasporto di rifiuti allo stato liquido e quello di apparecchiature ed altri rifiuti allo stato solido comporta l'impiego di tecniche diverse.	Applicata		
		Le apparecchiature e i rifiuti allo stato solido saranno normalmente trasportati sul pianale di autocarri o all'interno di container e verranno movimentati mediante carrelli elevatori, gru, pedane mobili, ecc.	Applicata		
		I rifiuti liquidi e semi-liquidi, imballati in fusti o cisternette, saranno trasportati con le medesime modalità dei rifiuti solidi mentre quelli stoccati in serbatoi saranno normalmente trasportati in autocisterna o ferrocisterna e verranno movimentati mediante pompe e tubazioni.	Applicata		
DM 29.01.07 All. 1/1 Linee guida relative ad impianti esistenti per le attività rientranti nelle categorie IPPC:5 – Tecniche di stoccaggio dei rifiuti	D.1.2.2 Lavaggio e bonifica dei mezzi di trasporto e dei contenitori negli impianti di stoccaggio dei rifiuti	Dopo la consegna ed il loro svuotamento, i mezzi di trasporto ed i contenitori devono essere bonificati, tranne nel caso in cui i contenitori vengano a loro volta smaltiti o vengano nuovamente utilizzati per il trasporto della stessa tipologia di rifiuto.	Applicata		
		A causa della molteplicità dei contenitori, la bonifica può essere effettuata manualmente usando lance con spruzzatori, lance ad alta pressione o stracci ed assorbenti.	Applicata		
		L'attività di bonifica deve essere effettuata sia all'interno che all'esterno dei contenitori, allo scopo di garantire la possibilità di riutilizzo degli stessi.	Applicata		
DM 29.01.07 All. 1/1 Linee guida relative ad impianti esistenti per le attività rientranti nelle categorie IPPC:5 – Tecniche di stoccaggio dei rifiuti	D.1.2.3 Lavaggio e bonifica dei mezzi di trasporto e dei contenitori negli impianti di stoccaggio dei rifiuti	La maggior parte dei contenitori vengono frantumati o schiacciati prima di essere avviati al recupero o allo smaltimento.	Applicata		
		Alcuni fusti e cisternette vengono destinati al riutilizzo per successive operazioni di trasferimento del materiale ed altri vengono lavati/bonificati prima di essere riutilizzati o venduti.	Applicata		
DM 29.01.07 All. 1/1 Linee guida relative ad impianti	D.1.2.5 Capacità di stoccaggio	Le capacità di stoccaggio devono essere previste in modo tale da assicurare un servizio continuativo, in particolare laddove tale attività sia preliminare ad un successivo trattamento.	Applicata		



BAT	Rif. Principale	BAT di Riferimento	Posizioni dell'impianto rispetto alle BAT		Misure Migliorative
esistenti per le attività rientranti nelle categorie IPPC:5 – Tecniche di stoccaggio dei rifiuti					

#### B.4.1.5 Attrezzature impiegate

BAT	Rif. Principale	BAT di Riferimento	Posizioni dell'impianto rispetto alle BAT		Misure Migliorative
DM 29.01.07 All. 1/1 Linee guida relative ad impianti esistenti per le attività rientranti nelle categorie IPPC:5 – Tecniche di stoccaggio dei rifiuti	D.1.2.4 Modalità di stoccaggio ed attrezzature utilizzate negli impianti di stoccaggio dei rifiuti	I rifiuti liquidi sono stoccati, in serbatoi o in contenitori mobili (p.es. fusti o cisternette), al coperto o all'interno di edifici adibiti a magazzino.	Applicata		
		Gli operatori prestano attenzione in particolare per: <ul style="list-style-type: none"> <li>- ubicazione delle aree di stoccaggio;</li> <li>- stato di conservazione delle infrastrutture delle aree di stoccaggio;</li> <li>- condizioni in cui si trovano serbatoi, fusti e altri contenitori;</li> <li>- controllo delle giacenze;</li> <li>- separazione degli stoccaggi per tipologie omogenee di rifiuti;</li> <li>- dispositivi di contenimento ed altre misure di prevenzione e protezione per l'ambiente e la salute dei lavoratori.</li> </ul>	Applicata		
		Sono state prese misure di prevenzione e protezione antincendio	Applicata		

#### B.4.1.6 Impianto di trattamento dei rifiuti liquidi

BAT	Rif. Principale	BAT di Riferimento	Posizioni dell'impianto rispetto alle BAT		Misure Migliorative
DM 29.01.07 All. 1 Linee guida relative ad impianti esistenti per le attività rientranti nelle categorie IPPC:5 – Gestione dei rifiuti (Impianto di trattamento chimico/fisico e biologico dei rifiuti)	E.5.1.1 Criteri generali e sistemi di monitoraggio	Sono predisposte le diverse sezioni dell'impianto ispirandosi a criteri di massima compattezza possibile, al fine di consentire un controllo più efficace sulle emissioni olfattive ed acustiche	Applicata		
		In prossimità di centri urbani si devono privilegiare, in caso di possibilità di rilascio di composti osmogeni, sistemi di trattamento interrati o coperti dotati di sistemi di deodorizzazione e ventilazione	Non applicabile	L'impianto è localizzato in zona ASI	
		l'impianto di trattamento è delimitato da idonea recinzione lungo tutto il suo perimetro. La barriera esterna di protezione, deve essere realizzata con siepi, alberature e schermi mobili, atti a minimizzare l'impatto visivo dell'impianto. Deve essere garantita la manutenzione nel tempo di detta barriera di protezione ambientale	Applicata		
		È prevista la presenza di appositi spazi per la realizzazione di eventuali adeguamenti tecnici e dimensionali e/o ampliamenti	Applicata		
		È previsto un adeguato sistema di canalizzazione a difesa dalle acque meteoriche esterne	Applicata		
		Per il trattamento presso impianti misti (impianti dotati di sezione di pretrattamento	Non applicabile	L'impianto riceve	

BAT	Rif. Principale	BAT di Riferimento	Posizioni dell'impianto rispetto alle BAT	Misure Migliorative
		chimico-fisico e di sezione di depurazione biologica) è determinata la potenzialità sulla base della capacità residua dell'impianto rispetto alla quantità prodotta in proprio o comunque convogliata tramite condotta	rifiuti liquidi addotti esclusivamente con autobotti	
		Sulla base delle caratteristiche specifiche dei rifiuti liquidi da trattare e delle tipologie di trattamento messe in atto è stato predisposto un adeguato piano di monitoraggio finalizzato a definire prioritariamente: <ul style="list-style-type: none"> <li>a. i parametri da misurare;</li> <li>b. la frequenza ed i tempi di campionamento;</li> <li>c. i punti di prelievo dei campioni su cui effettuare le misurazioni, tenendo conto dei costi analitici (reagenti e strutture) e dei tempi di esecuzione;</li> <li>d. le modalità di campionamento (campionamento istantaneo, composito, medio ponderato, manuale, automatico);</li> <li>e. la scelta delle metodologie analitiche.</li> </ul>	Applicata	
		È garantito, sulla base delle indicazioni contenute nel piano di monitoraggio, un adeguato livello di intervento	Applicata	
		È garantito che il programma di monitoraggio preveda, in ogni caso: <ul style="list-style-type: none"> <li>a. controlli periodici dei parametri quali-quantitativi del rifiuto liquido in ingresso;</li> <li>b. controlli periodici quali-quantitativi del rifiuto liquido/refluo in uscita;</li> <li>c. controlli periodici quali-quantitativi dei fanghi;</li> <li>d. controlli periodici delle emissioni;</li> <li>e. controlli periodici interni al processo.</li> </ul>	Applicata	
		L'impianto è dotato di un proprio laboratorio interno, fornito di attrezzature specifiche per le analisi di base. In caso di assenza di un laboratorio deve essere comunque, prevista la possibilità di effettuare le analisi più semplici direttamente in impianto, ad esempio mediante l'utilizzo di kit analitici	Applicata	
		Per i processi di trattamento biologico garantire, all'interno dei reattori o delle vasche, condizioni ambientali di pH, temperatura, ossigenazione e carico adeguate. Per assicurare l'efficienza del trattamento è opportuno effettuare periodiche analisi biologiche volte a verificare lo stato di "salute" del fango. Tali analisi possono essere di diverso tipo: <ul style="list-style-type: none"> <li>a. analisi della microfauna del fango attivo per la valutazione del processo biologico-depurativo, con particolare riferimento nei processi a fanghi attivi alla identificazione e valutazione della componente filamentosa per la prevenzione e la diagnosi di problemi legati alla fase di chiarificazione;</li> <li>b. analisi metaboliche, quali la valutazione di OxygenUptake</li> </ul>	Applicata	

BAT	Rif. Principale	BAT di Riferimento	Posizioni dell'impianto rispetto alle BAT		Misure Migliorative
		<p>Rate (OUR), Ammoni a Utilization Rate (AUR) e Nitrate Utilization Rate (NUR), che sono in grado di evidenziare anomalie o variazioni delle condizioni all'interno della vasca di ossidazione e consentono l'accertamento di fenomeni di inibizione del processo.</p>			
		<p>È predisposto e conservato un apposito registro dei dati di monitoraggio su cui devono essere riportate, per ogni campione, la data, l'ora, il punto di prelievo, le modalità di campionamento, le metodiche analitiche utilizzate e i relativi valori. I dati raccolti nell'ambito dell'attività di monitoraggio devono essere organizzati ed espressi in modo tale che sia possibile effettuare delle elaborazioni statistiche e/o matematiche al fine di quantificare i principali aspetti di gestione del processo ed incrementare costantemente la resa dell'impianto. Il trattamento e l'elaborazione dei dati acquisiti dovrà prevedere:</p> <ol style="list-style-type: none"> <li>l'effettuazione di bilanci di massa del processo riferiti ai singoli componenti;</li> <li>il calcolo dei rendimenti depurativi per ogni unità;</li> <li>il bilancio energetico e dei consumi, in funzione della tipologia di fonte (elettrica, gas, combustibili liquidi convenzionali, rifiuti), nonché la valutazione dei consumi energetici specifici di ogni operazione unitaria;</li> <li>la verifica dei calcoli cinetici relativamente ai processi fondamentali e valutazione complessiva dei processi mediante modelli matematici;</li> <li>la definizione di specifici indicatori finalizzati alla valutazione delle prestazioni del processo (es. MWh/t rifiuto trattato);</li> <li>lo sviluppo di un apposito piano di efficienza;</li> <li>lo sviluppo di tecniche a minor consumo energetico.</li> </ol>	Applicata		
		<p>Sono previste procedure di diagnosi in tempo reale dello stato del sistema in caso di disfunzioni. A tale scopo è opportuna la predisposizione di apposite tabelle di riferimento indicanti:</p> <ol style="list-style-type: none"> <li>evidenze della disfunzione;</li> <li>possibili conseguenze a breve e lungo termine;</li> <li>possibili cause;</li> <li>analisi e verifiche di controllo;</li> <li>possibilità di interventi correttivi.</li> </ol> <p>Per le disfunzioni di tipo meccanico devono essere, altresì, previste:</p> <ol style="list-style-type: none"> <li>procedure per la sostituzione in tempo rapido delle apparecchiature elettromeccaniche</li> </ol>	Non applicabile		

BAT	Rif. Principale	BAT di Riferimento	Posizioni dell'impianto rispetto alle BAT		Misure Migliorative
		<p>he in avaria;</p> <p>g. procedure per la messa in by-pass parziale o totale della fase interessata dall'avaria.</p> <p>Devono essere, inoltre, effettuati periodici interventi di manutenzione, ad opera di personale opportunamente addestrato, finalizzati ad assicurare il corretto funzionamento delle diverse sezioni ed apparecchiature dell'impianto</p>			
		L'impianto è dotato di un piano di gestione delle emergenze e di un registro degli incidenti	Applicata		
		È garantito un adeguato livello di affidabilità del sistema impiantistico affinché siano raggiunte le prestazioni richieste nelle diverse condizioni operative	Applicata		
		È garantita la presenza di personale qualificato, adeguatamente addestrato alla gestione degli specifici rifiuti trattati nell'impianto ed in grado di adottare tempestivamente procedure di emergenza in caso di incidenti	Applicata		
		<p>È disposto un sistema che assicuri la tracciabilità dell'intera sequenza di trattamento del rifiuto, anche al fine di migliorare l'efficienza del processo. In tal senso, un sistema efficace deve consentire:</p> <p>a. la verifica dell'idoneità del rifiuto liquido al trattamento;</p> <p>b. di documentare i trattamenti mediante appositi diagrammi di flusso e bilanci di massa;</p> <p>c. di mantenere la tracciabilità del rifiuto lungo tutte le fasi di trattamento (accettazione/stoccaggio/trattamento/step successivi);</p> <p>d. di disporre, mediante accesso immediato, di tutte le informazioni relative alle caratteristiche merceologiche ed all'origine del rifiuto in ingresso. Dovrebbe, inoltre, essere garantita la possibilità per l'operatore di individuare, in ogni momento, la posizione di ciascuna tipologia di rifiuto lungo la sequenza di trattamento;</p> <p>e. l'identificazione dei principali costituenti chimici del rifiuto liquido trattato (anche tramite l'analisi del COD) e l'analisi del loro destino una volta immessi nell'ambiente.</p>	Applicata		
		<p>Sono disposte procedure che consentano di separare e di verificare la compatibilità delle diverse tipologie di rifiuto. Tra cui:</p> <p>a. test di compatibilità effettuati preliminarmente alla miscelazione dei diversi rifiuti liquidi;</p> <p>b. sistemi atti ad assicurare che l'eventuale miscela di rifiuti liquidi sia trattata secondo le procedure previste per la componente caratterizzata da maggiore pericolosità;</p> <p>c. conservazione dei risultati dei</p>	Applicata		

BAT	Rif. Principale	BAT di Riferimento	Posizioni dell'impianto rispetto alle BAT	Misure Migliorative
		test, ed in particolare di quelli che hanno portato a reazioni potenzialmente pericolose (aumento di temperatura, produzione di gas o innalzamento di pressione, ecc.), registrazione dei parametri operativi, quali cambio di viscosità, separazione o precipitazione di solidi e di qualsiasi altro parametro rilevante (ad esempio, sviluppo di emissioni osmogene).		
		A chiusura dell'impianto è stato previsto un piano di ripristino al fine di garantire la fruibilità del sito in coerenza con la destinazione urbanistica dell'area	Applicata	
		È stato pianificato un sistema di Benchmarking, che consenta di analizzare e confrontare, con cadenza periodica, i processi, i metodi adottati e i risultati raggiunti, sia economici che ambientali, con quelli di altri impianti e organizzazioni che effettuano le stesse attività.	Applicata	
		Le attività connesse con la gestione dell'impianto e le varie procedure operative che le regolamentano fanno parte di un apposito manuale di gestione al quale il gestore dell'impianto si attiene. In tal senso sono attivate le procedure per l'adozione di sistemi di certificazione ambientale (ISO 14000) e soprattutto l'adesione al sistema EMAS.	Applicata	
DM 29.01.07 All. 1/16 Linee guida relative ad impianti esistenti per le attività rientranti nelle categorie IPPC:5 – Gestione dei rifiuti (Impianto di trattamento chimico/fisico e biologico dei rifiuti)	E.5.1.2. Attività di informazione	È stata prevista la pianificazione delle attività di formazione, informazione ed aggiornamento del personale dell'impianto in modo da fornire tutte le informazioni di carattere generale in materia di qualità, sicurezza ed ambiente nonché indicazioni relative ad ogni specifico reparto	Applicata	
		È garantita alle autorità competenti ed al pubblico l'accesso ai dati di funzionamento, ai dati relativi alle emissioni, ai rifiuti prodotti, nonché alle altre informazioni sulla manutenzione e controllo, inclusi gli aspetti legati alla sicurezza. Le informazioni dovranno includere: a. dati e responsabile delle situazioni critiche o di emergenza; b. descrizione delle attività esercitate; c. materiali utilizzati e relative caratteristiche; d. procedure di emergenza in caso di inconvenienti tecnici; e. programmi di monitoraggio delle emissioni e dell'efficienza dell'impianto.	Applicata	
		È resa pubblica la documentazione elaborata affinché sia garantita la trasparenza ed il coinvolgimento della popolazione in tutte le fasi di realizzazione dell'impianto attraverso relazioni periodiche di tipo divulgativo	Applicata	
DM 29.01.07 All. 1/16 Linee guida relative ad	E.5.1.3. Stoccaggio e movimentazione	Sono localizzate le aree di stoccaggio in zone distanti da corsi d'acqua e da aree sensibili in modo tale da ridurre al minimo la movimentazione ed il trasporto nelle successive fasi di trattamento	Applicata	

BAT	Rif. Principale	BAT di Riferimento	Posizioni dell'impianto rispetto alle BAT	Misure Migliorative
impianti esistenti per le attività rientranti nelle categorie IPPC:5 – Gestione dei rifiuti (Impianto di trattamento chimico/fisico e biologico dei rifiuti)		Nell'impianto sono distinte le aree di stoccaggio dei rifiuti liquidi in ingresso da quelle utilizzate per lo stoccaggio dei rifiuti in uscita e dei materiali da avviare a recupero; lo stoccaggio dei rifiuti liquidi avviene in maniera tale da evitare qualsiasi tipo di miscelazione con i rifiuti che hanno già subito il trattamento	Applicata	
		Sono dotate le aree di conferimento, di messa in sicurezza, di stoccaggio dei rifiuti liquidi di una copertura resistente alle intemperie e di superfici resistenti all'attacco chimico dei rifiuti	Applicata	
		L'area di stoccaggio è dotata di appositi sistemi di drenaggio al fine di prevenire rilasci di reflui contaminati nell'ambiente; il sistema di drenaggio deve, inoltre, evitare il contatto di rifiuti tra loro incompatibili	Applicata	
		I rifiuti liquidi contenenti sostanze volatili osmogene sono stoccati in serbatoi o contenitori a tenuta stagna, adeguatamente impermeabilizzati, posti in locali confinati e mantenuti in condizioni di temperatura controllata	Non applicabile	
		I recipienti fissi e mobili, comprese le vasche ed i bacini utilizzati per lo stoccaggio dei rifiuti liquidi, possiedono adeguati requisiti di resistenza in relazione alle proprietà chimico-fisiche ed alle caratteristiche di pericolosità dei rifiuti stessi	Applicata	
		I serbatoi contenenti i rifiuti liquidi pericolosi sono provvisti di opportuni dispositivi antitraboccamento e contenimento	Applicata	
		Le soluzioni acide e basiche sono conservate in idonei contenitori; tali soluzioni devono essere successivamente riunite, in modo da garantire la neutralizzazione, in appositi serbatoi di stoccaggio.	Applicata	
		I sistemi di collettamento dei rifiuti liquidi sono dotati di apposite valvole di chiusura. Le condutture di troppo pieno sono collegate ad un sistema di drenaggio confinato (area confinata o serbatoio)	Applicata	
		Sono dotati tutti i serbatoi ed i contenitori di adeguati sistemi di abbattimento degli odori, nonché di strumenti di misurazione e di allarme (sonoro e visivo)	Non applicabile	
		Disporre ogni contenitore, dotato di apposito indicatore di livello, in una zona impermeabilizzata; i contenitori devono essere provvisti di idonee valvole di sicurezza e le emissioni gassose devono essere raccolte ed opportunamente trattate	Non applicabile	
		Sono limitati il più possibile i tempi di stoccaggio di rifiuti liquidi organici biodegradabili, onde evitare l'evolvere di processi fermentativi	Applicata	
		È garantita la facilità di accesso alle aree di stoccaggio evitando l'esposizione diretta alla luce del sole e/o al calore di sostanze particolarmente sensibili	Non applicabile	
		Nella movimentazione dei rifiuti liquidi si applicano le seguenti tecniche: <ol style="list-style-type: none"> <li>si hanno in uso sistemi che assicurino la movimentazione in sicurezza;</li> <li>si ha un sistema di gestione dei flussi entranti ed uscenti che ha in considerazione tutti i</li> </ol>	Parzialmente Applicata	

BAT	Rif. Principale	BAT di Riferimento	Posizioni dell'impianto rispetto alle BAT		Misure Migliorative
		<p>potenziali rischi connessi a tali operazioni;</p> <p>c. si dispone di personale chimico qualificato, preposto al controllo dei rifiuti provenienti da laboratori, alla classificazione delle sostanze ed all'organizzazione dei rifiuti in imballaggi e contenitori specifici;</p> <p>d. si adotta un sistema che assicuri l'utilizzo delle tecniche idonee per lo stoccaggio ed il trattamento dei rifiuti liquidi. Esistono opzioni quali etichettatura, accurata supervisione di tecnici, particolari codici di riconoscimento e utilizzo di connessioni specifiche per ogni tipologia di rifiuto liquido;</p> <p>e. non sono in uso tubature o connessioni danneggiate e ciò viene anche assicurato nel tempo;</p> <p>f. si utilizzano pompe rotative dotate di sistema di controllo della pressione e di valvole di sicurezza;</p> <p>g. si garantisce che le emissioni gassose provenienti da contenitori e serbatoi vengano raccolte e convogliate verso appositi sistemi di trattamento.</p>			
		Il mescolamento di rifiuti liquidi deve avvenire seguendo le corrette procedure, con una accurata pianificazione, sotto la supervisione di personale qualificato ed in locali provvisti di adeguata ventilazione.	Applicata		
		Non è possibile prevedere in nessun caso, comunque, operazioni di miscelazione finalizzate a ridurre le concentrazioni degli inquinanti. Dovrebbe essere, comunque, evitata la miscelazione di rifiuti che possono produrre emissioni di sostanze maleodoranti.	Applicata		
		<p>È utilizzato un sistema di identificazione per i serbatoi e le condutture, con i seguenti accorgimenti:</p> <p>a. tutti i serbatoi ed i contenitori sono etichettati al fine di una univoca identificazione;</p> <p>b. le etichette permettono di distinguere le varie tipologie di rifiuto e la direzione di flusso all'interno del processo;</p> <p>c. si conserva un registro aggiornato relativo ai serbatoi di stoccaggio, su cui annotare: capacità, tipologie di soluzioni stoccate, programmi di manutenzione e risultati delle ispezioni, rifiuti liquidi compatibili con ogni specifico contenitore. Ciò anche considerando le proprietà chimico-fisiche del rifiuto liquido.</p>	Applicata		
		<p>Nel caso di sostanze che richiedono uno stoccaggio separato:</p> <p>a. è verificata l'eventuale incompatibilità chimica tra i</p>	Applicata		

BAT	Rif. Principale	BAT di Riferimento	Posizioni dell'impianto rispetto alle BAT		Misure Migliorative
		<p>diversi rifiuti;</p> <p>b. non vengono mescolate emulsioni oleose con rifiuti costituiti da solventi;</p> <p>c. a seconda della pericolosità del rifiuto si conducono separatamente, se necessario, oltre allo stoccaggio, anche le operazioni di pretrattamento.</p>			
DM 29.01.07 All. 1/16 Linee guida relative ad impianti esistenti per le attività rientranti nelle categorie IPPC:5 – Gestione dei rifiuti (Impianto di trattamento o chimico/fisico e biologico dei rifiuti)	E.5.1.4 Trattamento delle emissioni gassose	Prevenzione del rischio di esplosioni tramite: <ol style="list-style-type: none"> <li>l'installazione di un rilevatore di infiammabilità all'interno del sistema di collettamento delle emissioni, nel caso sussista un significativo rischio di formazione di miscele esplosive;</li> <li>il mantenimento delle miscele gassose in condizioni di sicurezza, corrispondenti al 25% del limite inferiore di infiammabilità (LEL); tali condizioni possono essere garantite mediante l'aggiunta di aria, l'iniezione di gas inerti (ad es. azoto) o il mantenimento di atmosfera inerte nei serbatoi di produzione. In alternativa si può mantenere la miscela dei gas in condizioni tali da garantire un sufficiente superamento del limite superiore di infiammabilità (HEL)</li> </ol>	Non applicabile		
		Utilizzare attrezzature e/o equipaggiamenti idonei a prevenire l'innescio di miscele di ossigeno e gas infiammabili, o quantomeno a minimizzarne gli effetti, tramite strumenti quali dispositivi d'arresto di detonazione e fusti sigillati	Non applicabile		
		Effettuare una attenta valutazione dei consumi idrici.	Applicata		
		Tenere in adeguata considerazione i consumi ed i recuperi di acque di processo e di raffreddamento.	Applicata		
		Utilizzo di sistemi chiusi in depressione o dotati di apparati di estrazione e convogliamento dei gas ad appositi sistemi di abbattimento delle emissioni, in particolare modo nel caso di processi che prevedono il trattamento ed il trasferimento di liquidi volatili (includere le fasi di carico e scarico dei serbatoi).	Non applicabile		
		Limitato utilizzo di serbatoi con tappo superiore, nonché di vasche e pozzi garantendo, possibilmente, il collegamento di tutti gli sfiatatoi con appositi sistemi di abbattimento al fine di eliminare o, quantomeno, ridurre le emissioni dirette in atmosfera.	Non applicabile		
		Utilizzo di sistemi di estrazione opportunamente dimensionati a servizio di tutto l'impianto (serbatoi di stoccaggio, reattori e serbatoi di miscelazione/reazione e aree di trattamento), oppure la presenza di sistemi specifici di trattamento delle emissioni gassose per ogni serbatoio e reattore (ad esempio, filtri in carbone attivo per i serbatoi a tenuta contenenti solventi,	Non applicabile		



BAT	Rif. Principale	BAT di Riferimento	Posizioni dell'impianto rispetto alle BAT		Misure Migliorative
		ecc.). Presenza di colonne di lavaggio ("scrubber") per il trattamento dei principali composti inorganici contenuti nelle emissioni nel caso di processi o operazioni unitarie caratterizzate da emissioni puntuali.	Applicata	Sezione Ozono	
		Installazione di uno scrubber secondario per determinati sistemi di pretrattamento nel caso di emissioni gassose eccessivamente elevate o eccessivamente concentrate per gli scrubber principali.	Non applicabile		
		Corretto controllo operativo e una costante manutenzione dei sistemi di abbattimento, inclusa la gestione dei mezzi di lavaggio esausti.	Non applicabile		
		Recupero dell'HCl quando possibile, attraverso lo scrubbing con acqua nelle fasi preliminari del trattamento, in modo da produrre una soluzione di acido cloridrico riutilizzabile nell'impianto.	Non applicabile		
		Recuperare l'ammoniaca quando possibile.	Non applicabile		
		Predisporre un programma per l'individuazione e la riparazione delle perdite.	Non applicabile		
		Ridurre, ove necessario, delle emissioni complessive del particolato a 5 - 20 mg/Nm <sup>3</sup>	Applicata		
		Ridurre, ove necessario, delle emissioni complessive di composti organici volatili a 7 - 20 mg/Nm <sup>3</sup>	Non applicabile		
		Applicazione, quando possibile, di tecniche di recupero quali condensazione, separazione tramite membrane o adsorbimento, per recuperare materiali grezzi e solventi.	Non applicabile		
		Rimuovere gli inquinanti dalle correnti gassose tramite l'applicazione di una opportuna applicazione delle seguenti tecniche: - scrubbing ad umido; - scrubbing con solventi; - adsorbimento; - condensazione; - ossidazione termica; - trattamenti biologici (filtrazione/scrubbing/filtri percolatori); - SNCR o SCR.	Applicata	filtro a carbone attivo	
DM 29.01.07 All. 1/16 Linee guida relative ad impianti esistenti per le attività rientranti nelle categorie IPPC:5 – Gestione dei rifiuti (Impianto di trattamento chimico/fisico e biologico dei rifiuti)	E.5.1.5 Gestione dei rifiuti prodotti nell'impianto	È prevista la riduzione dell'utilizzo e la minimizzazione della contaminazione dell'acqua mediante: a. impermeabilizzazione del sito; b. controlli periodici dei serbatoi; c. la dotazione di sistemi separati di drenaggio delle acque, a seconda del relativo carico di inquinante (acque di prima pioggia, acque di processo, ecc.), provvisti di un adeguato sistema di collettamento in grado di intercettare le acque meteoriche, le acque di lavaggio dei serbatoi e le perdite occasionali nonché di isolare le acque che potrebbero potenzialmente risultare maggiormente inquinanti da quelle meno contaminate; d. la presenza nell'impianto di un bacino di raccolta delle acque in caso di emergenza; e. verifiche periodiche del sistema	Applicata		

BAT	Rif. Principale	BAT di Riferimento	Posizioni dell'impianto rispetto alle BAT	Misure Migliorative	
		idrico, al fine di ridurre i consumi di acqua e prevenime contaminazioni.			
		E' prevista l'esecuzione di controlli giornalieri all'interno del sistema di gestione degli effluenti e la compilazione e conservazione di un apposito registro.	Applicata		
		E' prevista la presenza di idonee strutture di accumulo dei reflui a valle delle sezioni di pretrattamento e trattamento.	Applicata		
DM 29.01.07 All. 1/16 Linee guida relative ad impianti esistenti per le attività rientranti nelle categorie IPPC:5 – Gestione dei rifiuti (Impianto di trattamento chimico/fisico e biologico dei rifiuti)	E.5.1.6 Gestione dei rifiuti prodotti dall'impianto	E' sempre eseguita la caratterizzazione dei rifiuti prodotti al fine di individuare le tecniche più idonee di trattamento e/o recupero.	Applicata		
		E' sempre preferito, ove possibile, il riutilizzo dei contenitori usati.	Applicata		
		C'è l'ottimizzazione, ove possibile, dei sistemi di riutilizzo e riciclaggio all'interno dell'impianto.	Applicata		
		Il trattamento dei fanghi avviene mediante sistema di filtropressatura	Applicata		
		Il fanghi prodotti sono stabilizzati prima di una ulteriore operazione di trattamento o smaltimento	Non applicabile		
		Sono presenti idonee strutture di accumulo dei fanghi residui	Applicata		
		Il fanghi derivanti dal trattamento dovrebbero essere sottoposti ad analisi periodiche al fine di valutare il contenuto in metalli pesanti (quali, ad esempio, Cd, Cr (VI e totale), Cu, Hg, Ni, Pb, Zn, As) e composti organici quali:	Applicata	<ul style="list-style-type: none"> <li>- linear alchilbenzen solforato (LAS);</li> <li>- composti organici alogenati (AOX);</li> <li>- Di(2-etilsi)ftalato (DEHP);</li> <li>- Nonilfenolo e nonilfenolotossilato (NPE);</li> <li>- Idrocarburi policiclici aromatici (IPA);</li> <li>- Policlorobifenili (PCB);</li> <li>- Policlorodibenzodiossine (PCDD);</li> <li>- Policlorodibenzofurani (PCDF).</li> </ul>	
		L'idoneità dei fanghi trattati provenienti dagli impianti di depurazione che ricevono rifiuti liquidi, deve essere valutata dall'ente territoriale competente ai fini del rilascio dell'autorizzazione allo spandimento al suolo degli stessi o per un loro invio ad impianti di compostaggio o trattamento meccanico/biologico.			Non applicabile
DM 29.01.07 All. 1/16 Linee guida relative ad impianti esistenti per le attività rientranti nelle categorie IPPC:5 – Gestione dei rifiuti (Impianto di trattamento	E.5.2. Migliori tecniche e tecnologie per i trattamenti chimico-fisici - E.5.2.1 Criteri generali	Nella conduzione delle reazioni chimico-fisiche le tecniche adottate garantiscono: <ul style="list-style-type: none"> <li>a. una chiara definizione, per tutte le operazioni del processo, degli specifici obiettivi e delle reazioni chimiche previste;</li> <li>b. una verifica di laboratorio preliminare all'adozione di una qualsiasi nuova combinazione di reazioni o miscelazione di rifiuti liquidi e/o reagenti;</li> <li>c. l'utilizzo di reattori specificatamente progettati per il trattamento condotto;</li> <li>d. la localizzazione dei reattori in ambienti confinati, dotati di</li> </ul>	Applicata		

BAT	Rif. Principale	BAT di Riferimento	Posizioni dell'impianto rispetto alle BAT		Misure Migliorative
chimico/fisico e biologico (dei rifiuti)		<p>adeguati sistemi di aerazione ed abbattimento degli inquinanti;</p> <p>e. il costante monitoraggio delle reazioni al fine di assicurare un corretto svolgimento delle stesse;</p> <p>f. che sia evitato il mescolamento di rifiuti liquidi e/o di altri flussi di rifiuti che contengono sia metalli che agenti complessati.</p>			
		<p>Rispetto alle diverse caratteristiche dei rifiuti liquidi da trattare sono previsti i seguenti processi praticati:</p> <p>a. neutralizzazione per correggere il pH;</p> <p>b. ossidazione e riduzione chimica per la trasformazione di sostanze tossiche;</p> <p>c. coagulazione e precipitazione chimica per la rimozione degli inquinanti, sotto forma di composti insolubili, e dei solidi sospesi;</p> <p>d. sedimentazione, filtrazione, adsorbimento su carboni attivi;</p> <p>e. disidratazione dei fanghi;</p> <p>f. evaporazione e strippaggio dei solventi.</p>	Parzialmente Applicata		
		<p>Quando lo scarico è trattato in una successiva sezione biologica la capacità di trattamento chimico-fisico viene determinata dalla necessità di non modificare significativamente le caratteristiche qualitative dello scarico finale e dei fanghi della sezione biologica stessa. Nel caso dei rifiuti liquidi pericolosi è sempre previsto un pre-trattamento chimico-fisico propedeutico al trattamento biologico</p>	Applicata		
		<p>Nei processi di neutralizzazione è sempre assicurata l'adozione dei comuni metodi di misurazione ed una periodica manutenzione e taratura degli strumenti. È sempre, inoltre, garantito lo stoccaggio separato dei rifiuti già sottoposti a trattamento i quali, dopo un adeguato periodo di tempo, sono ispezionati al fine di verificarne le caratteristiche</p>	Applicata		
		<p>Sono applicate le seguenti tecniche ai processi di ossidoriduzione:</p> <p>a. abbattere le emissioni gassose durante i processi ossido riduttivi;</p> <p>b. disporre di misure di sicurezza e di sistemi di rilevazione delle emissioni gassose (es. rilevatori appositi per HCN, H<sub>2</sub>S, NO<sub>x</sub>).</p>	Non applicabile		
		<p>Le aree relative ai trattamenti di filtrazione e disidratazione vanno collegate al sistema di abbattimento emissioni dell'impianto.</p>	Non applicabile		
		<p>Vengono aggiunti gli agenti flocculanti ai fanghi ed ai rifiuti liquidi da trattare, al fine di accelerare il processo di sedimentazione e promuovere il più possibile la separazione dei solidi.</p>	Applicata		
		<p>Sono applicate le tecniche di pulitura rapida ad acqua ad alta pressione, per i sistemi filtranti.</p>	Applicata		
		<p>In assenza di contaminanti biodegradabili è previsto l'utilizzo di una combinazione di trattamenti chimici (per la neutralizzazione e la precipitazione) e di trattamenti meccanici (per l'eliminazione di sostanze non disciolte).</p>	Applicata		

BAT	Rif. Principale	BAT di Riferimento	Posizioni dell'impianto rispetto alle BAT		Misure Migliorative
		Sono favorite le tecniche che garantiscano la rigenerazione ed il recupero delle basi e degli acidi contenuti nei rifiuti liquidi e l'utilizzo degli stessi nelle operazioni di chiariflocculazione, precipitazione, ecc. effettuate presso l'impianto.	Applicata		
		Nel caso di avvio del rifiuto liquido ad un trattamento di tipo biologico, la sezione di pretrattamento chimico-fisico garantisce il raggiungimento dei limiti previsti dalla normativa vigente per gli scarichi delle acque reflue in rete fognaria per quanto riguarda i seguenti parametri: metalli pesanti, oli minerali, solventi organici azotati ed aromatici, composti organici alogenati, pesticidi fosforati e clorurati. I fenoli non devono superare una concentrazione pari a 10 mg/l.	Non applicabile		
DM 29.01.07 All. 1/16 Linee guida relative ad impianti esistenti per le attività rientranti nelle categorie IPPC:5 – Gestione dei rifiuti (Impianto di trattamento chimico/fisico e biologico dei rifiuti)	E.5.2.2 Tecniche specifiche per categoria di inquinante – Oli e idrocarburi	La rimozione di oli ed idrocarburi, nel caso in cui la loro presenza sia abbondante e tale da rendere il rifiuto liquido incompatibile con i trattamenti previsti nell'impianto, viene condotta mediante un'appropriata combinazione delle seguenti tecniche: <ul style="list-style-type: none"> <li>- separazione tramite ciclone, microfiltrazione o API, o, in alternativa, attraverso l'utilizzo di sistemi a piatti paralleli o corugati (PPI Parallel Plate Interceptor, CPI Corrugated Plate Interceptor);</li> <li>- microfiltrazione, filtrazione con mezzi granulari (ad esempio, su sabbia) o flottazione;</li> <li>- trattamenti biologici.</li> </ul>	Applicata	flottatore	
		Effettuazione delle seguenti operazioni: <ol style="list-style-type: none"> <li>a. test o analisi per la verifica della presenza di cianuri nelle emulsioni; se presenti, è necessario ricorrere ad appositi pretrattamenti;</li> <li>b. test di simulazione in laboratorio.</li> </ol>	Non applicabile		
	E.5.2.2 Tecniche specifiche per categoria di inquinante – Separazione delle emulsioni oleose	Rottura delle emulsioni oleose ed il recupero dei componenti separati; per favorire la separazione può rendersi necessaria l'aggiunta di flocculanti e/o agenti coagulanti. L'operazione di separazione delle emulsioni oleose dovrebbe essere effettuata nelle prime fasi del trattamento al fine di prevenire effetti indesiderati e danni nei successivi stadi.	Non applicabile		
		Nel caso in cui la presenza di emulsioni oleose possa rappresentare fonte di danneggiamento delle strutture poste a valle ma l'operazione di disgregazione delle stesse non sia attuabile, deve essere, comunque, assicurata la loro rimozione mediante appropriate tecniche quali, ad esempio, ossidazione con aria, evaporazione o degradazione biologica.	Applicata		
	E.5.2.2 Tecniche specifiche per categoria di inquinante – Solidi sospesi totali	Rimozione dei solidi sospesi totali, nel caso in cui essi possano rappresentare fonte di danneggiamento delle sezioni dell'impianto poste a valle (ad esempio, raschiatura ed ostruzione di pompe e condutture, deterioramento dei sistemi di trattamento quali filtri, colonne di assorbimento, filtri a membrana, reattori di ossidazione, ecc.). A tal fine deve essere adottata una delle seguenti tecniche di trattamento: <ul style="list-style-type: none"> <li>- sedimentazione;</li> </ul>	Applicata		

BAT	Rif. Principale	BAT di Riferimento	Posizioni dell'impianto rispetto alle BAT		Misure Migliorative
		<ul style="list-style-type: none"> <li>- flottazione;</li> <li>- filtrazione;</li> <li>- microfiltrazione/ultrafiltrazione</li> </ul>			
		Rimozione dei solidi sospesi dai rifiuti liquidi che privilegi tecniche in grado di consentire il successivo recupero dei solidi stessi.	Non applicabile		
		Utilizzo di agenti flocculanti e/o coagulanti in caso di presenza di materiale finemente disperso o non altrimenti separabile, al fine di formare fiocchi di dimensioni sufficienti per la sedimentazione.	Applicata		
		La copertura o l'isolamento dei locali/sistemi di trattamento qualora gli odori e/o i rumori prodotti dal trattamento possano rappresentare un problema; le emissioni gassose devono essere convogliate, se necessario, ad un apposito sistema di abbattimento. Devono essere, altresì, applicate adeguate misure di sicurezza nel caso si prospettino rischi di esplosioni.	Non applicabile		
		Rimozione e appropriato trattamento e smaltimento dei fanghi derivanti dal processo.	Applicata		
	E.5.2.2 Tecniche specifiche per categoria di inquinante – Metalli pesanti	<p>Conduzione del processo di precipitazione nelle condizioni ottimali ed in particolare deve essere:</p> <ol style="list-style-type: none"> <li>a. portato il pH al valore di minima solubilità del composto metallico che si intende precipitare (idrossido, carbonato, solfuro, ecc.);</li> <li>b. evitata l'introduzione di agenti complessanti, cromati e cianuri;</li> <li>c. evitata la presenza di materiale organico che potrebbe interferire nei processi di precipitazione;</li> <li>d. consentita, quando possibile, la chiarificazione per decantazione, e/o mediante l'aggiunta di additivi, del rifiuto liquido trattato;</li> <li>e. favorita la precipitazione mediante la formazione di sali di solfuro, in presenza di agenti complessati.</li> </ol>	Applicata		
		Trattamento separato dei rifiuti liquidi contenenti metalli pesanti e loro composti e, solo successivamente, la loro eventuale miscelazione con altre tipologie di rifiuto liquido.	Applicata		
		<p>Applicazione di tecniche in grado di privilegiare il recupero di materia, di seguito elencate:</p> <ul style="list-style-type: none"> <li>- Precipitazione/Sedimentazione o Flottazione ad aria/Filtrazione</li> <li>- Scambio Ionico</li> <li>- Nanofiltrazione/Osmosi Inversa</li> </ul>	Non applicabile		
		<p>Applicazione delle seguenti tecniche nel trattamento di rifiuti liquidi contenenti composti del Cromo (VI):</p> <ol style="list-style-type: none"> <li>a. evitare il mescolamento di rifiuti contenenti Cromo (VI) con altri rifiuti;</li> <li>b. ridurre il Cr(VI) a Cr(III);</li> <li>c. favorire la precipitazione del metallo trivalente.</li> </ol>	Non applicabile		

BAT	Rif. Principale	BAT di Riferimento	Posizioni dell'impianto rispetto alle BAT	Misure Migliorative
	E.5.2.2 Tecniche specifiche per categoria di inquinante – Sali e/o acidi inorganici	Appropriato trattamento dei rifiuti liquidi contenenti sali e/o acidi inorganici, mediante il ricorso alle seguenti tecniche: - evaporazione; - scambio ionico; - osmosi inversa; - rimozione biologica dei solfati.	Applicata	
		Qualora attuabile, il ricorso a tecniche di trattamento che permettano il recupero ed il riutilizzo, nel rispetto delle normative vigenti, dei contaminanti separati, previa valutazione dei rispettivi effetti trasversali ed impatti ambientali.	Non applicabile	
	E.5.2.2 Tecniche specifiche per categoria di inquinante – Cianuri	Eliminazione dei cianuri mediante ossidazione.	Non applicabile	
		Aggiunta di soda caustica in eccesso per prevenire l'acidificazione della soluzione.	Non applicabile	
		Evitare il mescolamento di rifiuti contenenti cianuro ed acidi.	Non applicabile	
		Monitoraggio dell'avanzamento delle reazioni tramite misure del potenziale elettrico.	Non applicabile	
	E.5.2.2 Tecniche specifiche per categoria di inquinante – Nitriti	Evitare il mescolamento di rifiuti contenenti nitriti con altri rifiuti	Non applicabile	
		Monitorare ed evitare emissioni di NO <sub>x</sub> durante il processo di ossidoriduzione	Non applicabile	
	E.5.2.2 Tecniche specifiche per categoria di inquinante – Ammoniaca	Utilizzo di un sistema di strippaggio ad aria con scrubber acido per rifiuti contenenti soluzioni di ammoniaca fino al 20% in peso.	Non applicabile	
		Recupero dell'ammoniaca dagli scrubber.	Non applicabile	
		Eliminare l'ammoniaca rimossa dalla fase gassosa mediante lavaggio acido, con acido solforico, per produrre solfato di ammonio.	Non applicabile	
		Campionamenti di aria anche nelle sezioni di filtro a pressatura o nei camini, al fine di garantire il monitoraggio completo delle emissioni di composti organici volatili.	Non applicabile	
	E.5.2.2 Tecniche specifiche per categoria di inquinante – Inquinanti non idonei ai trattamenti biologici	Se presenti in concentrazioni elevate, prevedere la rimozione prima di ogni altro trattamento, ricorrendo, ad esempio, ad operazioni di strippaggio	Non applicabile	
		Utilizzo di una delle tecniche elencate di seguito, preliminarmente, o in alternativa, al trattamento biologico: - ossidazione; - riduzione; - ossidazione ad aria umida; - nanofiltrazione/osmosi inversa; - adsorbimento; - estrazione; - distillazione/rettifica; - evaporazione; - strippaggio.	Applicata	
Utilizzo di tecniche che consentono, qualora possibile, di recuperare le sostanze separate, tra cui: - nanofiltrazione/osmosi inversa; - adsorbimento, applicando gli accorgimenti più appropriati; - estrazione o distillazione/rettifica o evaporazione o strippaggio.		Non applicabile		
Presenza in considerazione dei consumi di acqua associati ai seguenti trattamenti: - estrazione; - distillazione/rettifica; - evaporazione o strippaggio		Non applicabile		
DM 29.01.07	Migliori tecniche e tecnologie per i	Utilizzo di una delle seguenti tecniche per lo stoccaggio e la movimentazione:		

BAT	Rif. Principale	BAT di Riferimento	Posizioni dell'impianto rispetto alle BAT		Misure Migliorative
All. 1/16 Linee guida relative ad impianti esistenti per le attività rientranti nelle categorie IPPC:5 – Gestione dei rifiuti (Impianto di trattamento chimico/fisico e biologico dei rifiuti)	trattamenti biologici – E.5.3.1 Criteri generali	a. il ricorso a sistemi automatizzati di apertura e chiusura delle porte al fine di garantire che le stesse rimangano aperte per periodi limitati;	Non applicabile		
		b. dotare l'area di sistemi di collettamento dell'aria esausta.			
		Determinazione della capacità della sezione di pretrattamento chimico-fisico in modo da non modificare significativamente le caratteristiche qualitative dello scarico finale e dei fanghi della sezione biologica	Applicata		
DM 29.01.07 All. 1/16 Linee guida relative ad impianti esistenti per le attività rientranti nelle categorie IPPC:5 – Gestione dei rifiuti (Impianto di trattamento chimico/fisico e biologico dei rifiuti)	E.5.3.2 Tecniche specifiche per alcune tipologie di sostanze ed impianti di trattamento – Sostanza biodegradabili	Rimozione delle sostanze biodegradabili dai rifiuti liquidi utilizzando uno dei trattamenti biologici elencati di seguito o una loro opportuna combinazione: - trattamento anaerobico; - trattamento aerobico (fanghi attivi/filtro percolatore).	Applicata		
		Applicazione di tecniche di nitrificazione/denitrificazione.	Applicata		
		Il percolato di discarica individuato come rifiuto pericoloso dal codice dell'Elenco Europeo dei rifiuti dovrebbe essere, in ogni caso, sottoposto a trattamenti preliminari di tipo chimico-fisico prima del suo avvio alla sezione di trattamento biologico.	Non applicabile	Per il percolato pericoloso non è previsto il trattamento in D9	
		Il percolato individuato come non pericoloso dal codice dell'Elenco Europeo dei rifiuti dovrebbe essere sottoposto a preventiva analisi al fine di valutarne l'idoneità all'immissione diretta al depuratore biologico.	Applicata	Il percolato non pericoloso è avviato ad una sezione di pretrattamento prima del biologico	
DM 29.01.07 All. 1/16 Linee guida relative ad impianti esistenti per le attività rientranti nelle categorie IPPC:5 – Gestione dei rifiuti (Impianto di trattamento chimico/fisico e biologico dei rifiuti)	E.5.3.2 Tecniche specifiche per alcune tipologie di sostanze ed impianti di trattamento – Impianti centralizzati di trattamento biologico	Evitare l'introduzione nell'impianto di rifiuti liquidi non biodegradabili o non idonei ad essere adeguatamente trattati dagli specifici sistemi presenti nell'impianto	Applicata		
		Opportuna miscelazione dei reflui e dei rifiuti in entrata al fine di favorire l'equalizzazione dei rispettivi carichi di inquinanti e sfruttare gli effetti sinergici	Applicata		
		Trattamento del rifiuto liquido in entrata utilizzando una combinazione dei seguenti trattamenti: - chiarificazione primaria comprensiva di sistemi di pre-miscelamento; - aerazione (in bacino o serbatoio) ad uno o due stadi con successiva chiarificazione o filtrazione; - filtrazione o flottazione ad aria per limitare la presenza di fiocchi, non facilmente separabili, nei fanghi attivi; - in alternativa al 2° e 3° punto, possibile utilizzo di un bacino o un serbatoio di aerazione dotato di membrane da ultrafiltrazione o microfiltrazione.	Applicata		

### B.4.1.6 Impianto di trattamento dei rifiuti solidi

BAT	Rif. Principale	BAT di Riferimento	Posizioni dell'impianto rispetto alle BAT		Misure Migliorative
DM 29.01.07 All. 1/16 Linee guida relative ad impianti esistenti per le attività rientranti nelle categorie IPPC:5 – Gestione dei rifiuti (Impianti di selezione, produzione CDR e trattamento di apparecchiature elettriche ed elettroniche)	E.4.2 Ricezione e stoccaggio	La ricezione e tutte le aree di stoccaggio di matrici ad alta putrescibilità (RU indifferenziati o residui, frazioni di lavorazioni intermedie o finali ad elevata contaminazione da organico) sono: - realizzate al chiuso; - dotate di pavimento in calcestruzzo impermeabilizzato; - dotate di opportuni sistemi di aspirazione e trattamento dell'aria esausta; - dotate di sistema di raccolta degli eventuali percolati.	Applicata		
		Elevate quantità di rifiuti combustibili, come carta e plastica sono stoccate in modo da ridurre il rischio di incendio (possibilmente imballati fino al momento del trattamento).	Applicata		
		E' stato redatto un piano di pronto intervento in caso di incendio.	Applicata		
		La ricezione e tutte le aree di stoccaggio di rifiuti a bassa putrescibilità (frazioni secche derivanti da raccolta differenziata, frazioni di lavorazioni intermedie o finali a bassa contaminazione da organico quali metalli, inerti, RU essiccati o bioessiccati) sono: - realizzate almeno sotto tettoia o all'aperto in cassoni chiusi; - dotata di pavimentazione realizzata in asfalto o in calcestruzzo; - dotata di sistemi di raccolta delle acque di lavaggio delle aree stesse.	Applicata		
		Tutte le aree di stoccaggio, nelle quali sia prevista la presenza non episodica di operatori, sono state realizzate in modo tale da essere facilmente lavabili.	Applicata		
		Tutte le aree di stoccaggio temporaneo di rifiuti ad elevata putrescibilità, nelle quali sia prevista la presenza non episodica di operatori, sono liberate e lavate con adeguata frequenza.	Applicata		
DM 29.01.07 All. 1/16 Linee guida relative ad impianti esistenti per le attività rientranti nelle categorie IPPC:5 – Gestione dei rifiuti (Impianti di	E.4.3 Movimentazioni	Qualora la movimentazione dei rifiuti sia eseguita da un operatore su pala meccanica, ragno o gru ponte, la cabina di manovra della macchina è dotata di climatizzatore e di un sistema di filtrazione adeguato alle tipologie di rifiuti da movimentare.	Applicata		
		In caso di movimentazione di rifiuti ad elevata putrescibilità con pala gommata o ragno, tutte le aree di manovra sono realizzate in calcestruzzo corazzato.	Applicata		



selezione, produzione CDR e trattamento di apparecchiature elettriche ed elettroniche)					
DM 29.01.07 All. 1/16 Linee guida relative ad impianti esistenti per le attività rientranti nelle categorie IPPC:5 – Gestione dei rifiuti (Impianti di selezione, produzione CDR e trattamento di apparecchiature elettriche ed elettroniche)	E.4.4 Modalità di realizzazione di sistemi di selezione	Tutte le linee di selezione meccanica sono realizzate: - all'interno di capannone chiuso; - in aree dotate di sistemi di copertura.	Applicata		
		Le linee di selezione sono dotate di un impianto di aspirazione di polveri e/o odori.	Applicata		
		A seconda dei casi e dei rifiuti trattati il sistema di aspirazione è localizzato nei punti critici (cappe collocate su salti nastro, tramogge di carico e scarico, vagli, caratterizzazioni di macchine e nastri, ecc.)	Non applicabile	Il capannone "B" è dotato di sistema di aspirazione	
		Le linee di selezione realizzate sotto tettoia prevedono accorgimenti atti ad evitare la dispersione di polveri e/o odori e/o rifiuti; a seconda dei casi e delle differenti tipologie dei rifiuti devono essere adottate i seguenti accorgimenti: - caratterizzazione di macchine e nastri; - aspirazioni localizzate su punti critici; - sistemi che evitino la dispersione aeraulica.	Non applicabile		
		Tutte le superfici su cui sono posizionate le macchine di trattamento meccanico sono dotate di adeguata pavimentazione impermeabilizzata e di sistema di raccolta delle acque di lavaggio	Applicata		
		Gli impianti di selezione meccanica sono realizzati in modo da ridurre al minimo la presenza continuativa di operatori all'interno delle aree di trattamento; a tale scopo sono previsti sistemi di controllo remoto degli impianti (da sala controllo) quali: - telecamere; - sensori di rotazione dei nastri; - sensori di sbandamento dei nastri; - livelli di riempimento tramogge; - controlli remoti delle eventuali regolazioni di velocità dei nastri; - segnalazioni di allarme delle varie parti; - pesatura automatica sull'alimentazione e sulle uscite dei materiali.	Non applicabile		
Negli impianti di selezione viene esclusa qualsiasi operazione di cernita manuale (senza l'ausilio di alcuna macchina) su RU tal quali o frazioni residue dopo raccolta differenziata	Non applicabile				

		Le operazioni di cernita sono previste solo su rifiuti preselezionati, provenienti da raccolta differenziata delle sole frazioni secche.	Non applicabile		
		Tutte le eventuali operazioni di cernita manuale, eseguite su rifiuti secchi da raccolta differenziata, che possono dare luogo ad emissioni di polveri e/o odori, avvengono all'interno di cabine climatizzate, poste in pressione o depressione e con prelievo di aria eseguito all'esterno dell'impianto di trattamento.	Non applicabile		
		Sono previsti come minimo 5 ricambi ora.	Applicata		
DM 29.01.07 All. 1/16 Linee guida relative ad impianti esistenti per le attività rientranti nelle categorie IPPC:5 – Gestione dei rifiuti (Impianti di selezione, produzione CDR e trattamento di apparecchiature elettriche ed elettroniche)	E.4.5 Separazione magnetica	Alcune tecniche da considerare sono: <ul style="list-style-type: none"> <li>- installazione di un separatore magnetico in linea con il nastro che trasporta i rifiuti, posizionato sulla traiettoria di caduta degli stessi;</li> <li>- installazione di un ulteriore stadio di separazione con un separatore a tamburo magnetico o a puleggia, per le piccole parti ferrose di difficile captazione;</li> <li>- incremento della velocità del nastro magnetico per avere un minore spessore del materiale trasportato e migliori rese di separazione;</li> <li>- impiego di un separatore magnetico alimentato dall'alto.</li> </ul>	Non applicabile		
DM 29.01.07 All. 1/16 Linee guida relative ad impianti esistenti per le attività rientranti nelle categorie IPPC:5 – Gestione dei rifiuti (Impianti di selezione, produzione CDR e trattamento di apparecchiature elettriche ed elettroniche)	E.4.6 Monitoraggio del funzionamento delle macchine e programmazione della manutenzione	Le macchine delle linee di selezione sono dotate di: <ul style="list-style-type: none"> <li>- sistemi di ingrassaggio e lubrificazione automatici o centralizzati;</li> <li>- cuscinetti autolubrificanti (dove possibile);</li> <li>- contatori di ore di funzionamento, per la programmazione degli interventi di manutenzione;</li> <li>- alle macchine più sofisticate si applica il monitoraggio a distanza con trasmissione dei dati</li> <li>- pulsantiere locali per azionamento manuale delle macchine durante le manutenzioni;</li> <li>- possibilità di accesso in tutte le zone con mezzi di sollevamento (manipolatore telescopico, autogrù) per interventi di modifica o manutenzione.</li> </ul>	Non applicabile		
		Qualora gli spazi a disposizione non lo permettano, occorrerebbe prevedere un carro ponte o paranchi di manutenzione dedicati.	Non applicabile		

DM 29.01.07 All. 1/16 Linee guida relative ad impianti esistenti per le attività rientranti nelle categorie IPPC:5 – Gestione dei rifiuti (Impianti di selezione, produzione CDR e trattamento di apparecchiature elettriche ed elettroniche)	E.4.7 Accorgimenti per limitare la diffusione di rifiuti negli ambienti di lavoro	Negli impianti di selezione meccanica sono previsti accorgimenti in grado di impedire la fuoriuscita dei rifiuti dai nastri e dalle macchine di trattamento per mantenere la pulizia degli ambienti; a tale scopo occorre mettere in opera: - nastri trasportatori ampiamente dimensionati dal punto di vista volumetrico;	Non applicabile		
		- pulitori sulle testate dei trasportatori e nastri pulitori al di sotto dei trasportatori;	Non applicabile		
		- caratterizzazioni;	Non applicabile		
		- cassonetti di raccolta del materiale di trascinamento, in corrispondenza delle testate posteriori o dei rulli di ritorno;	Non applicabile		
		- strutture metalliche di supporto delle macchine tali da permettere il passaggio di macchine di pulizia dei pavimenti.	Non applicabile		
DM 29.01.07 All. 1/16 Linee guida relative ad impianti esistenti per le attività rientranti nelle categorie IPPC:5 – Gestione dei rifiuti (Impianti di selezione, produzione CDR e trattamento di apparecchiature elettriche ed elettroniche)	E.4.8 Limitazione delle emissioni di polveri	Al fine di evitare le emissioni di polveri devono essere previsti: - ricambi d'aria degli ambienti chiusi in cui si svolgono le operazioni di trattamento; - sistemi di aspirazione concentrata (cappe collocate su salti nastro, tramogge di carico e scarico, vagli, copertura con appositi carter di macchine e nastri, ecc).	Non applicabile		
		Assicurare un numero di ricambi d'aria adeguato alla intensità delle emissioni ed alla presenza di operatori all'interno del capannone, variabile da 1 a 4.	Applicata		
		L'aria aspirata con entrambi i sistemi deve essere trattata con filtri a tessuto aventi caratteristiche tali da assicurare un'efficienza di abbattimento pari ad almeno il 98% delle emissioni in ingresso; in ogni modo devono essere definiti: - tipo di tessuto (polipropilene o feltro poliestere); - max velocità di attraversamento ( $1.25 \text{ m}^3 \text{ m}^{-2} \text{ min}^{-1}$ ).	Applicata	E' installato un sistema filtrante a carboni attivi	
		Va, inoltre, prevista: - la pulizia automatica delle maniche; - l'evacuazione delle polveri tramite contenitori a tenuta; - la caratterizzazione delle polveri raccolte al fine di individuare le modalità di smaltimento più adeguate.	Non applicabile		
DM 29.01.07 All. 1/16	D.7.2 Descrizione delle	Il trituratore primario può essere costituito da uno o due rotori a rotazione lenta (da 15 a 60 giri/min),	Applicata		

Linee guida relative ad impianti esistenti per le attività rientranti nelle categorie IPPC:5 – Gestione dei rifiuti (Impianti di selezione, produzione CDR e trattamento di apparecchiature elettriche ed elettroniche)	tecnologie disponibili per produzione di combustibili da rifiuti	e ad azione mista di frantumazione e taglio, dotati di elementi di taglio muniti di rostri che eseguono un'azione di lacerazione e rottura venendo a contrasto con uno o più contro-lame fisse, denominate anche contropettine, con un accoppiamento lasco. Pezzatura in uscita: 250-300 mm. Dispositivo di blocco in caso di rifiuti non triturabili. Tipologie: - a cesoie pluralbero (< 15 rpm); - monoalbero (<60 rpm); - bialbero (< 60 rpm).			
		Il trituratore secondario può avere uno o due rotori, con un numero di giri inferiore o uguale a 120 rpm, muniti di placche taglienti triangolari che esercitano una netta azione di taglio a contrasto con uno statore che ne copia esattamente la forma triangolare. Pezzatura in uscita: 100-150 mm. Griglia che impedisce il passaggio di pezzatura superiore, dispositivo di blocco in caso di rifiuti non triturabili. Tipologia: - lenti a taglio (< 120 rpm)	Applicata		

#### B.4.1.7 Impianto di stabilizzazione dei rifiuti solidi

Le Migliori Tecniche Disponibili per l'attività IPPC di trattamento dei rifiuti solidi sono individuate nelle linee guida riportate nel Decreto 29 gennaio 2007 del Ministero dell'Ambiente e della Tutela del Territorio e del Mare.

Di seguito vengono riportate le conclusioni del "Best Available Techniques Reference Document for the Waste Treatments Industries" sulla individuazione delle migliore tecniche di trattamento chimico-fisico dei rifiuti solidi (BAT).

**Descrizione delle analisi elaborate in ambito comunitario per la individuazione delle BAT, con particolare riferimento, ove disponibili, alle conclusioni dei BREF.**

Descrizione BAT	Stato di applicazione	Note
<b>E.2.2. Migliori tecniche e tecnologie per il trattamento chimico-fisico dei rifiuti solidi</b>		
<b>E.2.2.4 Inertizzazione</b>		
<b>Occorre</b>		
1. Definire un range accettabile delle caratteristiche dei rifiuti che può essere effettivamente trattato dal processo. Questo range determinerà l'efficienza del processo nell'immobilizzare le sostanze chimiche in questione per assicurare un materiale finale che risponda a determinati requisiti	Applicata	Tale operazione sarà applicata al fine del primo anno di attività (messa in esercizio)..
2. Dimensionare in modo appropriato le vasche di reazione per tutti i processi di immobilizzazione	Parzialmente Applicata	Non sono previste delle vasche. Si rimanda alla descrizione del processo
3. Condurre i processi in vasche di reazione controllate. Le vasche devono essere dimensionate in modo da garantire il corretto rapporto tra rifiuti e reagenti/leganti ed il	Parzialmente Applicata	Non sono previste delle vasche. Si rimanda alla descrizione del processo

raggiungimento di una sufficiente miscelazione (e un tempo di residenza adeguato) dei reagenti		
4. Effettuare un opportuno monitoraggio del sistema	Applicata	L'impianto è dotato di sistema di gestione PLC con PC di supervisione. Inoltre Il controllo costante dei prodotti ottenuti, eseguito dal laboratorio interno all'impianto, permette di verificare l'efficacia dell'impiantistica e, quindi, di monitorare i processi di trattamento.
5. Applicare le opportune procedure di accettazione del rifiuto	Applicata	Si rimanda alla relazione tecnica del progetto approvato
6. Promuovere misure finalizzate a limitare l'uso di reagenti polverulenti	Applicata	
7. Restringere l'applicabilità ai rifiuti non contenenti composti organici volatili o odorigeni	Applicata	Non è previsto il trattamento di rifiuti contenenti composti organici volatili o odorigeni
8. Impiegare metodi di caricamento controllati e al chiuso	Applicata	
9. Miscelare i reagenti e i rifiuti impiegando agitatori o sistemi di miscelazione all'interno della vasca di miscelazione	Applicata	Si rimanda alla descrizione del processo
10. Utilizzare un alimentatore a vite, a gravità o pneumatico dei reagenti e dei rifiuti	Applicata	
11. Utilizzare serbatoi di pre-miscelazione per i liquidi ed i fanghi pompabili	Non Applicata	Non si prevede tale tipologia
12. Utilizzare tubazioni per convogliare i reagenti alla vasca di miscelazione	Applicata	
13. Impiegare sistemi di estrazione dimensionati tenendo conto degli elevati volumi di aria da rimuovere (grandi dimensioni delle aree di miscelazione e di carico e scarico). E' necessario dimensionare questi sistemi anche in previsione di altre possibili fonti di emissione, oltre che per fronteggiare eventuali situazioni di emergenza	Applicata	
14. Prevedere un sistema di abbattimento centrale verso cui convogliare il flusso di aria, dimensionato tenendo conto dei valori di picco della portata d'aria che si verificano in condizioni di carico e scarico	Applicata	
15. Stabilire in dettaglio le metodologie di trattamento e smaltimento delle sostanze utilizzate per l'abbattimento delle emissioni	Applicata	
16. Tenere un regolare programma di manutenzione e ispezione sul posto, che includa: <ul style="list-style-type: none"> <li>• Sostituzione delle vasche interrate o parzialmente interrate senza contenimento secondario con strutture fuori terra</li> <li>• Sostituzione delle strutture senza contenimento secondario</li> </ul>	Parzialmente Applicata	Non sono previste delle vasche. Si rimanda alla descrizione del processo
17. Promuovere procedure e tecniche in grado di ottimizzare il trattamento chimico-fisico ed il controllo dello stesso (ad esempio, prevedere reazioni di neutralizzazione in fase liquida)	Applicata	
18. Assicurare il completo svolgimento delle reazioni di neutralizzazione in fase solida	Applicata	
19. Utilizzare tecnologie con leganti idraulici in particolare per: <ul style="list-style-type: none"> <li>• Fissazione del mercurio come HgS e</li> </ul>	Applicata	

<p>Hg<sub>3</sub>(SO<sub>4</sub>)O<sub>2</sub></p> <ul style="list-style-type: none"> <li>• Fissazione dei metalli (es. Zn,Pb, Cu, Cr, Cd), composti insolubili e mediante solidificazione</li> <li>• Riduzione del cromo esavalente in condizioni basiche (es. con FeSO<sub>4</sub>) con conseguente precipitazione e solidificazione</li> <li>• Fissazione dei composti organici dei fanghi dell'industria chimica, contenenti solfati e Sali organici, seguita da precipitazione dei solfati per garantire l'ottenimento di una struttura stabile, ad esempio mediante l'aggiunta di argilla come assorbente</li> <li>• Trattamento dei residui ad alto contenuto di arsenico (es. da industria chimica e metallurgica o dal trattamento dei minerali) con ossidazione e solidificazione</li> </ul>		
<p>20.Valutare la possibilità di migliorare la qualità del prodotto finale mediante l'utilizzo di appositi additivi</p>	<p>Applicata</p>	
<p>21.Non fare affidamento unicamente ai processi di stabilizzazione per lo smaltimento dei rifiuti che non trovano altra forma di trattamento o il cui incenerimento risulta troppo costoso. Tali rifiuti includono: cianuri solidi, agenti ossidanti, agenti chelanti, rifiuti al alto tenore di COD, rifiuti contenenti solventi a basso punto di infiammabilità e bombole di gas.</p>	<p>applicata</p>	

#### B.4.1.8 Impianto di lavaggio dei rifiuti solidi

Premesso che nei capitoli D e F delle Linee Guida del Decreto 29 gennaio 2007 del Ministero dell'Ambiente e della Tutela del Territorio e del Mare sono stati descritti i principali trattamenti chimico-fisici dei rifiuti solidi, mentre nel capitolo E sono state descritte le migliori tecniche ad oggi individuate dal Bref comunitario, si precisa che per l'impianto di lavaggio dei rifiuti solidi non vengono individuate delle BAT di settore specifiche nelle conclusioni di tali Bref.

Pertanto, premesso quanto sopra, l'impianto di lavaggio dei rifiuti solidi è stato armonizzato alle BAT generali riportate nella Tabella 27 del capitolo H "Definizione della lista delle migliori tecniche per la prevenzione integrata dell'inquinamento dello specifico settore in Italia" delle suindicate linee guida.

#### B.4.1.9 Impianto di evaporazione diretta

Con riferimento alla Decisione di esecuzione (UE) 2018/1147 della Commissione del 10/08/2018 che stabilisce le conclusioni sulle migliori tecniche disponibili (BAT) per il trattamento dei rifiuti, ai sensi della direttiva 2010/75/UE del parlamento europeo e del Consiglio, l'impianto di evaporazione termica rientra tra i processi di "distillazione/rettificazione" o "evaporazione" indicati al paragrafo 6.3 al fine di rimuovere gli inquinanti inibitori o non biodegradabili disciolti distillabili, ad esempio solventi. Tale tecnica è utilizzata per separare i composti con punti di ebollizione diversi mediante evaporazione parziale e ricondensazione. La distillazione delle acque reflue consiste nell'eliminare i contaminanti bassobollenti delle acque reflue trasferendoli nella fase vapore. La distillazione è effettuata in colonne, dotate di piastre o materiale di riempimento, e in un condensatore a valle.

L'impianto in questione, pertanto, è conforme alla BAT 20 di cui ai processi riportati ai punti "e" (distillazione/rettificazione) ed "i" (evaporazione).

## B.5 QUADRO PRESCRITTIVO

La Progest è tenuta a rispettare le prescrizioni del presente quadro, dove non altrimenti specificato, e comunque a rispettare i contenuti tecnici e gestionali indicati negli elaborati presentati dalla Progest ed approvati in sede di Conferenza di Servizi.

### B.5.1 Aria

Le emissioni in atmosfera della PROGEST, localizzate in quattro punti di emissione (indicati come E1, E2, E3 ed E4), sono dovute alle seguenti lavorazioni:

- Stoccaggio rifiuti e successiva installazione di impianto evaporativo nel capannone “B” (E1);
- Processo di ozonizzazione (E2);
- Vagliatura, triturazione, lavaggio e stabilizzazione dei rifiuti solidi nel capannone “C” (E3);
- Condotto con torcia di guardia esternamente al capannone “B” (E4).

I sistemi di abbattimento sono indicati al precedente p.to B.3.1).

#### B.5.1.1 Valori di emissione

Nelle Tabelle B24, B25 e B26 sono indicati i limiti che devono essere rispettati nei punti di “**emissione E1, E2 e E3**” rispettivamente. Per ulteriori approfondimenti si faccia riferimento alla scheda “L” ed al “PMC”.

Nella tabella B27 sono riportati i probabili inquinanti del punto di emissione E4, specificando che i fumi in emissione dalla torcia saranno monitorati con la determinazione di T, O<sub>2</sub> e CO mediante idonei sensori, al solo scopo della verifica del corretto funzionamento dell'impianto emissivo.

Punti di emissione		E1	
PROVENIENZA EMISSIONI		Stoccaggio rifiuti liquidi in imballi propri Impianto di evaporazione diretta	
SISTEMI DI ABBATTIMENTO Esistenti		Ciclone ed impianto di adsorbimento a carboni attivi	
Portata		35000 Nm <sup>3</sup> /h	
INQUINANTI	RIFERIMENTO PARAMETRO	CONCENTRAZIONE LIMITE (mg/Nm <sup>3</sup> )	Flusso di Massa(*) (g/h)
Polveri	-	20	700
Composti inorganici	Tab.B - Classe I	0.18	6.30
	Tab.B - Classe II	0.75	26.25
	Tab.B - Classe III	3.75	131.25
	Tab.C - Classe I	0.9	31.5
	Tab.C - Classe II	4	140
	Tab.C - Classe III	22.5	787.5
	Tab.C - Classe IV	190	6650
Tab.C - Classe V	250	8750	
Mercaptani	Tabella D - Classe I	4.5	157.5
Altri composti organici			
SOV Organici e Clorurati			
Ammine			
Fenoli			
Acidi Organici	Tabella D - Classe II	15	525
Idrocarburi Totali (n-esano)			
Solfuri Organici (CS <sub>2</sub> )			
Aldeidi e Chetoni			
Altri composti organici	Tabella D - Classe III	120	4200
composti organici			
composti organici	Tabella D - Classe IV	200	7000
composti organici	Tabella D - Classe V	320	11200
Indolo	-	-	-
Tiocresolo	-	-	-
Scatolo	-	-	-
Anidride Carbonica	-	-	-

(\*) il flusso di massa è stato calcolato alla portata di 35.000 Nm<sup>3</sup>/h

Tabella **B24** – Limiti di emissione da rispettare al punto di emissione E1

Punti di emissione	E 2	
PROVENIENZA EMISSIONI	Impianto di trattamento con ozono	
SISTEMI DI ABBATTIMENTO Esistenti	Assorbimento con reazione - (soda + bisolfito di sodio)	
Portata	46	Nm <sup>3</sup> /h
INQUINANTI	Conc.ne mg/Nm <sup>3</sup>	Flusso di Massa (*) (g/h)
Ozono	5	0,23

(\*) il flusso di massa è stato calcolato alla portata di 46 Nm<sup>3</sup>/h

Tabella B25 – Limiti di emissione da rispettare al punto di emissione E2

Punti di emissione	E3		
PROVENIENZA EMISSIONI	Movimentazione, vagliatura, triturazione, stabilizzazione e lavaggio dei rifiuti solidi		
SISTEMI DI ABBATTIMENTO Esistenti	impianto di adsorbimento con filtri sintetici e a carboni attivi e successivo abbattimento ad acqua		
Portata	60000 Nm <sup>3</sup> /h		
INQUINANTI	RIFERIMENTO PARAMETRO	CONCENTRAZIONE LIMITE (mg/Nm <sup>3</sup> )	Flusso di Massa(*) (g/h)
Polveri	-	50	3000
Composti inorganici	Tab.B - Classe I	0.20	12
	Tab.B - Classe II	1	60
	Tab.B - Classe III	5	300
	Tab.C - Classe I	1	60
	Tab.C - Classe II	5	300
	Tab.C - Classe III	30	1800
	Tab.C - Classe IV	250	15000
	Tab.C - Classe V	500	30000
Mercaptani	Tabella D - Classe I	5	300
Altri composti organici			
SOV Organici e Clorurati	Tabella D - Classe II	20	1200
Ammine			
Fenoli			
Acidi Organici			
Idrocarburi Totali (n-esano)			
Solfuri Organici (CS <sub>2</sub> )	Tabella D - Classe III	150	9000
Aldeidi e Chetoni			
Altri composti organici			
composti organici	Tabella D - Classe IV	300	18000
composti organici	Tabella D - Classe V	600	36000
Indolo	-	-	-
Tiocresolo	-	-	-
Scatolo	-	-	-
Anidride Carbonica	-	-	-

(\*) il flusso di massa è stato calcolato alla portata di 60.000 Nm<sup>3</sup>/h

Tabella B26 – Limiti di emissione da rispettare al punto di emissione E3

*I Limiti di emissione da rispettare al camino E3 sono normati nell'Allegato I Parte II (Valori di emissione) degli Allegati alla Parte Quinta del D.Lgs.152/06 per il primo semestre dalla messa in esercizio, mentre dal secondo semestre i limiti da applicare coincideranno con quelli del camino E1*



Punti di emissione		E4	
PROVENIENZA EMISSIONI		Evaporazione diretta	
SISTEMI DI ABBATTIMENTO Esistenti		Torcia di guardia	
Portata		532 Nm <sup>3</sup> /h	
INQUINANTI	RIFERIMENTO PARAMETRO	CONCENTRAZIONE LIMITE (mg/Nm <sup>3</sup> )	Flusso di Massa(*) (g/h)
Monossido di carbonio	-	-	-
NOx	-	-	-
Composti inorganici	Tab.B - Classe I	-	-
	Tab.B - Classe II	-	-
	Tab.B - Classe III	-	-
	Tab.C - Classe I	-	-
	Tab.C - Classe II	-	-
	Tab.C - Classe III	-	-
	Tab.C - Classe IV	-	-
Tab.C - Classe V	-	-	-
Ammine	Tabella D - Classe II	-	-
Fenoli		-	-
Idrocarburi Totali (n-esano)	Tabella D - Classe III	-	-
Aldeidi e Chetoni		-	-

Tabella **B27** – Probabili inquinanti al punto di emissione E4

Le fasi di stoccaggio, movimentazione e trattamento dei rifiuti possono dar luogo ad “**emissioni diffuse**”. A tale scopo, sulla base di quanto indicato nel Piano di Monitoraggio tali emissioni devono essere monitorate con cadenza semestrale.

Le emissioni diffuse saranno monitorate in punti adiacenti al perimetro aziendale, nelle quattro direzioni cardinali. Gli inquinanti da monitorare con le relative concentrazioni sono indicati nel “PMC” allegato.

INQUINANTE	Concentr. [mg/Nm <sup>3</sup> ]
<b>Determinazione delle polveri totali</b>	
Polveri	-
<b>Determinazione dei composti inorganici</b>	
Ferro (Fe)	-
Nichel (Ni)	-
Manganese (Mn)	-
Rame (Cu)	-
Stagno (Sn)	-
Piombo (Pb)	-
Zinco (Zn)	-
Cromo (Cr)	-
Vanadio (V)	-
Ammoniaca	25
<b>Determinazione Mercaptani</b>	
Metilmercaptano	5
Etilmercaptano	
n-Butilmercaptano	
Altri mercaptani	
<b>Determinazione SOV</b>	
Esaclorobutadiene	-
1,1 dicloroetilene	-
Diclorofenolo	-
Diclorometano	-
Acetaldeide	-
Fenolo	-

Idrocarburi totali (n-esano)	-
Butanolo	-
2-butossietanolo	-
Etilbenzene	-
Butiraldeide	-
Formaldeide	-
Diisobutilchetone	-
Etilbutilchetone	-
Tetracloroetilene	-
Triclorofenolo	-
Tricloroetilene	-
Triclorometano	-
1,1 Dicloroetano	-
Trimetilbenzene	-
Alcool isopropilico	-
Dietilchetone	-
Stirene	-
Dietiltere	-
Metilpropilchetone	-
Metiletilchetone	-
Toluene	-
Xilene	-
Acetone	-
<b>Determinazione Ammine</b>	
Butilammina	-
Dietilammina	-
Difelammina	-
Dimetilammina	-
Etanolammina	-
Metilammina	3
Etilammina	3
Trietilammina	-
Trimetilammina	-
<b>Determinazione Acidi Inorganici</b>	
Acido cloridrico	-
Acido Solfidrico H <sub>2</sub> S	2
Acido Solforico	-
Acido Fluoridrico	-
<b>Determinazione Acidi Organici</b>	
Acido formico	20
Acido cloroacetico	
Acido propionico	
Acido acetico	
<b>Determinazione Altri Composti</b>	
Indolo	-
Scatolo	-
Triocresolo	-
Dimetilsolfuro	3
Dimetildisolfuro	3

Relativamente alle “**emissioni odorimetriche**”, premesso che l’azienda è assolutamente in linea con l’obiettivo di non arrecare molestia olfattiva a recettori sensibili e a salvaguardare dallo stress psico-fisico derivante dall’esposizione a odori molesti i propri lavoratori e i potenziali recettori oltre confine, vanno però fatte alcune precisazioni sulle modalità con le quali effettuare i rilevamenti e sull’utilizzo dei riscontri analitici.

Sull’area d’impronta della Progest, nel raggio di 5 km insistono numerose attività il cui impatto odorigeno è notoriamente importante. La misura olfattometrica dovrebbe quindi essere in grado di distinguere anche la tipologia o quantomeno l’origine delle molecole contenute nel campione in modo da non attribuire alla Progest la responsabilità di un’emissione che è invece generata da altri.

Tenendo conto di quanto sopra specificato, la misura che si ritiene oggettiva e “processo-specifica” è quella “sulla sorgente” ovvero sui camini per i quali non vi è possibilità di errore nell’attribuzione della responsabilità dell’emissione. Su tali sorgenti l’azienda realizzerà le prescritte misure della concentrazione odorigena in OU/m<sup>3</sup> utilizzando l’olfattometria dinamica ed utilizzerà i dati ottenuti come input all’applicazione di modelli accreditati per la simulazione della dispersione. Chiede però, al fine di non generare un potenziale danno all’azienda causato dall’impegno a rispettare valori che non sono attualmente né noti né stimabili, che venga concesso un periodo di tempo transitorio necessario a effettuare misure, elaborazioni nonché adottare eventuali misure di mitigazione (ove necessarie) e stabilire quindi se i limiti imposti siano effettivamente raggiungibili adottando le BAT. Nello specifico, durante tale transitorio, che si stima in un 18 mesi, si porranno in essere le seguenti azioni:

- a) installazione di una stazione meteo in azienda per raccogliere dati statisticamente validi (ovvero relativi ad almeno un anno/quattro stagioni) e poter poi elaborare tali dati come input al modello della dispersione che consenta di ottenere risultati realistici della distribuzione spaziale delle molecole odorigene;
- b) analisi alla sorgente sia con metodi chimici (come già previsto ed in linea con la Tab. B) al fine di individuare le molecole con bassa soglia olfattiva e con metodi olfattometrici per rilevare l’emissione in OU/m<sup>3</sup> nel suo complesso come effetto sull’olfatto secondo un piano interno di rilevamenti non inferiori a due all’anno;
- c) installazione, lì dove fosse necessario, di sistemi di trattamento delle molecole odorigene per ridurre la concentrazione al limite indicato, se possibile tecnicamente e sostenibile economicamente (BAT);

La realizzazione di tale piano per la durata del transitorio indicato consentirà di fornire dati affidabili e ottemperare alle prescrizioni sui camini.

Per ciò che concerne il valore limite da rispettare al confine, si fa presente che l’ottemperanza a tale prescrizione non può essere garantita se non si scorpora l’impronta olfattiva prodotta dalla Progest dal contributo delle numerose sorgenti antropiche presenti nell’area. L’area su cui insiste la piattaforma Progest è infatti industriale ed ospita molte attività che producono emissioni ad alta molestia olfattiva. Non essendo realisticamente possibile garantire il rispetto di un limite associato ad una concentrazione il cui valore è affetto da sorgenti esterne sconosciute, incontrollabili, variabili e sicuramente molto più impattanti, non si ritiene che tale misura possa avere carattere prescrittivo con valenza di vincolo normativo. Si ritiene quindi di poter procedere a tale misura a scopo di “verifica della validità del modello di dispersione”. Ovvero si procederà a comparare le misure analitiche al confine con i valori predetti dal modello di simulazione della dispersione per validare lo stesso o comunque misurarne il discostamento con il dato analitico. Non si ritiene però di poter considerare tale misurazione come valore limite emissivo sempre che non si fornisca un metodo per scorporare l’impronta della Progest da altre esterne ad essa.

Pertanto, si conferma:

- a) l’effettuazione della misurazione semestrale delle emissioni odorigene ai due camini E1 ed E3;
- b) l’applicazione del modello di dispersione a valle del periodo di transitorio;

- c) la misura dei valori al confine perimetrale alla piattaforma Progest con l'esclusivo intento di punti di controllo interno e senza valenza di valori limite prescrittivo

A valle del periodo transitorio, ovvero 18 mesi a partire dalla messa in esercizio di tutte le attività di cui alla modifica in oggetto, si richiederà un tavolo tecnico con Regione ed ARPAC per definire i valori prescrittivi per le emissioni odorigene ai camini.

#### **B.5.1.2 Requisiti, modalità per il controllo, prescrizioni impiantistiche e generali.**

1. Per i metodi di campionamento, d'analisi e di valutazione circa la conformità dei valori misurati ai valori limite di emissione, servirsi di quelli previsti dall'allegato VI alla parte quinta del D. Lgs. 3 aprile 2006, n. 152 e dal D.M. 25 agosto 2000, nonché dalla DGRC 5 agosto 1992, n. 4102 come modificata dalla DGRC 243 dell'8 maggio 2015.
2. Si devono rispettare i limiti di emissione fissati nelle tabelle di cui al presente decreto, fermo restando il rispetto dei valori limite di emissione per ciascuna Classe delle Sostanze Organiche Volatili stabiliti dall'Allegato I agli Allegati alla Parte V del D.Lgs.152/06 e smi.
3. I controlli degli inquinanti dovranno essere eseguiti nelle più gravose condizioni di esercizio dell'impianto.
4. L'accesso ai punti di prelievo deve essere a norma di sicurezza secondo le norme vigenti.
5. Ove tecnicamente possibile, garantire la captazione, il convogliamento e l'abbattimento (mediante l'utilizzo della migliore tecnologia disponibile) delle emissioni inquinanti in atmosfera, al fine di contenerle entro i limiti consentiti dalla normativa statale e regionale.
6. Contenere, il più possibile, le emissioni diffuse prodotte, rapportate alla migliore tecnologia disponibile e a quella allo stato utilizzata e descritta nella documentazione tecnica allegata al D.D. AIA.
7. Provvedere all'annotazione (in appositi registri con pagine numerate, regolarmente vidimate dall'Ente preposto, tenuti a disposizione dell'autorità competente al controllo e redatti sulla scorta degli schemi esemplificativi di cui alle appendici 1 e 2 dell'allegato VI alla parte quinta del D. Lgs. 3 aprile 2006, n. 152) di:
  - a. dati relativi ai controlli discontinui previsti al punto 2 (allegare i relativi certificati di analisi);
  - b. ogni eventuale caso d'interruzione del normale funzionamento dell'impianto produttivo e/o dei sistemi di abbattimento;
7. Porre in essere gli adempimenti previsti dall'art. 271 comma 14, D. Lgs. 3 aprile 2006, n. 152, in caso di eventuali guasti tali da compromettere il rispetto dei valori limite d'emissione;
8. Comunicare e chiedere l'autorizzazione per eventuali modifiche sostanziali che comportino una diversa caratterizzazione delle emissioni o il trasferimento dell'impianto in altro sito;
9. Qualunque interruzione nell'esercizio degli impianti di abbattimento necessaria per la loro manutenzione o dovuta a guasti accidentali, qualora non esistano equivalenti impianti di abbattimento di riserva, deve comportare la fermata, limitatamente al ciclo tecnologico ad essi collegato, dell'esercizio degli impianti industriali. Questi ultimi potranno essere riattivati solo dopo la rimessa in efficienza degli impianti di abbattimento ad essi collegati;
10. Gli inquinanti ed i parametri, le metodiche di campionamento e di analisi, le frequenze di campionamento e le modalità di trasmissione degli esiti dei controlli devono essere coincidenti con quanto riportato nel Piano di monitoraggio;

11. Gli autocontrolli effettuati sulle emissioni, con la frequenza indicata nel PMC, sono effettuati e certificati da Laboratori esterni accreditati, i cui risultati sono trasmessi mensilmente alle autorità competenti, secondo la disposizione della UOD di Caserta, giusto prot. n.0042724 del 21/01/2016;
12. I punti di emissione devono essere identificati con apposita cartellonistica;
13. Le sezioni di campionamento dei punti di emissione devono essere realizzate nel rispetto della norma UNI EN ISO 16911/2013;
14. Adottare ogni accorgimento e/o sistema atto a garantire le emissioni diffuse e fuggitive, sia attraverso il mantenimento strutturale dei capannoni che non devono permettere vie di fuga delle emissioni stesse.
15. Al fine di favorire la dispersione delle emissioni, la direzione del loro flusso allo sbocco deve essere verticale verso l'alto e l'altezza minima dei punti di emissione deve tale da superare almeno un metro qualsiasi ostacolo o struttura distante meno di dieci metri. I punti di emissione situati a distanza tra 10 e 50 metri da aperture di locali abitabili esterni al perimetro dello stabilimento, devono avere altezza non inferiore a quella del filo superiore dell'apertura più alta diminuita di un metro per ogni metro di distanza orizzontale eccedente i dieci metri;
16. Mantenere in efficienza tutti i sistemi di abbattimento delle emissioni in atmosfera;
17. Le attività di vagliatura, pressatura e di triturazione saranno svolte esclusivamente all'interno del capannone "C";
18. Verificare semestralmente la saturazione dei carboni attivi dell'UTA E1 e dell'UTA E3 mediante verifica di laboratorio, consistente nel prelevare una quantità di carboni attivi e pesarla. Successivamente insufflare azoto e riscaldare su piastra il carbone attivo prelevato a 150°. Procedere nuovamente alla pesatura del campione e qualora lo stesso abbia perso più del 12% del suo peso iniziale, è necessario sostituire i carboni attivi.

## B.5.2 Acqua

### B.5.2.1 Scarichi idrici

Nello stabilimento della Progest S.p.a., nella sua configurazione di cui al D.D. AIA n.8 del 14/01/2013, è presente uno scarico idrico derivante dal trattamento dei rifiuti liquidi che l'azienda effettua. A valle di detto scarico, prima di confluire nel collettore fognario ASI, sono scaricate le acque meteoriche, previo passaggio attraverso idonei disoleatori, che insistono sull'insediamento industriale.

Nella configurazione finale, dopo la modifica non sostanziale, giusto D.D. n.92 del 22/05/2019, sono stati realizzati ulteriori n.2 punti di convogliamento al collettore A.S.I., a valle di ciascun disoleatore di trattamento, della portata complessiva di acqua "bianca" ricadente sulla nuova area.

Secondo quanto disposto dall'art. 101, comma 5 del D. Lgs. 152/06, i valori limite di emissione non possono, in alcun caso, essere conseguiti mediante diluizione con acque prelevate esclusivamente allo scopo.

La Progest effettua il monitoraggio dello scarico secondo quanto indicato nel Piano di Monitoraggio e Controllo (PMC), che prevede tre tipologie di frequenza:

- ✓ Frequenza settimanale sui parametri di cui alla tab 2.1 del PMC allegato al D.D. AIA n.8 del 14/01/13
- ✓ Frequenza mensile sui parametri di cui alla tab. 2.2 del PMC allegato al D.D. AIA n.8 del 14/01/13, che comprendono quelli di cui alla tabella 2.1
- ✓ Frequenza trimestrale su alcuni parametri come da tab. 2.3 del PMC allegato al D.D. AIA n.8 del 14/01/13, che comprendono quelli di cui alla tabella 2.2

A fronte di tali requisiti prescritti dal D.D. AIA n.8 del 14/01/13, la Progest ha deciso, per un maggiore controllo degli scarichi, di effettuare le analisi previste di cui alla tabella 2.2 con frequenza settimanale ed i parametri di cui alla tabella 2.3 con frequenza mensile.

Pertanto, nella configurazione ultima dello stabilimento, permane la presenza di un unico scarico idrico sottoposto al rispetto dei parametri fissati alla Tabella 3 dell'Allegato 5 alla Parte Terza del D. Lgs, 152/2006 e s.m.i. (**valori limiti di emissioni in fognatura**), a meno del parametro "cloruri", per il quale la concentrazione è fissata a 5.000 mg/l, e dei parametri indicati nella successiva Tabella B28, corrispondenti a quelli fissati alla Tabella 5 dell'Allegato 5 alla Parte Terza del D. Lgs, 152/2006 e s.m.i., per i quali è prescritto il rispetto dei parametri fissati alla Tabella 3 dell'Allegato 5 alla Parte Terza del D. Lgs, 152/2006 e s.m.i. (**valori limiti di emissioni in acque superficiali**).

Parametri	Unità di Misura	1 Scarico in acque superficiali
<i>Arsenico</i>	mg/l	≤0,5
<i>Cadmio</i>	mg/l	≤0,02
<i>Cromo Totale</i>	mg/l	≤2
<i>Cromo esavalente</i>	mg/l	≤0,2
<i>Mercurio</i>	mg/l	≤0,005
<i>Nichel</i>	mg/l	≤2
<i>Piombo</i>	mg/l	≤0,2
<i>Rame</i>	mg/l	≤0,1
<i>Selenio</i>	mg/l	≤0,03
<i>Zinco</i>	mg/l	≤0,5
<i>Fenoli</i>	mg/l	≤0,5
<i>Solventi organici aromatici</i>	mg/l	≤0,2
<i>Solventi organici azotati</i>	mg/l	≤0,1
<i>Pesticidi fosforiti</i>	mg/l	≤0,1

Tabella B28. Limiti allo scarico per le sostanze elencate nella Tab.5 All.5 alla Parte Terza del D.Lgs. 152/06

#### **B.5.2.2 Requisiti e modalità per il controllo**

1. Gli inquinanti ed i parametri, le metodiche di campionamento e di analisi, le frequenze ed i punti di campionamento devono essere coincidenti con quanto riportato nel PMC.
2. L'accesso ai punti di prelievo deve essere a norma di sicurezza secondo le norme vigenti.

#### **B.5.2.3 Prescrizioni impiantistiche**

Per il prelievo dei campioni d'acqua reflua è installato un campionatore automatico sigillabile, a temperatura controllata mediante vano refrigerato.

#### **B.5.2.4 Approvvigionamento idrico**

La PROGEST è dotata di n°4 pozzi etichettati nel seguente modo:

- Pozzo n°1 emungimento acqua a scopo igienico-sanitario, antincendio e pulizia piazzali (1.800 mc/anno)
- Pozzo n°2 emungimento acqua antincendio, acqua di processo e pulizia piazzali (1.800 mc/anno)
- Pozzo n°3: emungimento acqua a scopo igienico-sanitario e pulizia piazzali (1.800 mc/anno)
- Pozzo n°4 emungimento acqua antincendio, acqua di processo e pulizia piazzali (10.000 mc/anno)

Per meglio approfondire l'argomento, si puntualizza che a valle di ciascuno dei due pozzi etichettati coi nn. 1 e 3 e prima del sistema di sanificazione con lampada UV è inserito un preliminare impianto di purificazione ad osmosi inversa.

Premesso ciò, la fase di monitoraggio delle risorse idriche prevede sia il campionamento e la successiva analisi dell'acqua emunta dai quattro pozzi sia il campionamento e la successiva analisi dell'acqua di rete con prelievo a turno tra le utenze dei servizi igienici interni allo stabilimento Progest.

Il campionamento delle acque di pozzo e di rete deve essere effettuato con la seguente frequenza:

- cadenza semestrale per le acque dei pozzi con la determinazione dei parametri indicati nella Tab. 3.1 del PMC allegato al D.D. n.92 del 22/05/2019;
- cadenza semestrale per l'acqua di rete con la determinazione dei parametri indicati nella Tab. 3.2. del PMC allegato al D.D. n.92 del 22/05/2019.

#### **B.5.2.5 Prescrizioni generali**

1. La Progest ha adottato tutti gli accorgimenti atti ad evitare che qualsiasi situazione prevedibile possa influire, anche temporaneamente, sulla qualità degli scarichi;
2. La Progest ha adottato tutte le misure gestionali ed impiantistiche tecnicamente realizzabili, necessarie all'eliminazione degli sprechi ed alla riduzione dei consumi idrici anche mediante l'impiego delle MTD per il riciclo ed il riutilizzo dell'acqua;
3. Gli autocontrolli effettuati sullo scarico, con la frequenza indicata nel PMC, sono effettuati e certificati da Laboratori esterni accreditati, i cui risultati sono trasmessi mensilmente alle autorità competenti, secondo la disposizione della UOD di Caserta, giusto prot. n.0042724 del 21/01/2016.

## **B.5.3 Rumore**

### **B.5.3.1 Valori limite**

La Progest, in assenza del Piano di zonizzazione acustica del territorio di Gricignano di Aversa (CE), garantisce il rispetto dei valori limite, con riferimento alla legge 447/1995, al D.P.C.M. del 01 marzo 1991 e al D.P.C.M. del 14 novembre 1997 es.m.i.

La Progest, essendo collocata in "area esclusivamente industriale" -CLASSE VI-, ai sensi del D.P.C.M. 14.11.97, è assoggettata ai seguenti limiti:

- Valori limite di emissione -Leq in dB(A)-: 65 dB(A) sia per il periodo diurno (06:00÷22:00) che per il notturno (22:00÷06:00)
- Valori limite assoluti di immissione -Leq in dB(A)-: 70 dB(A) sia per il periodo diurno (06:00÷22:00) che per il notturno (22:00÷06:00)

Il Gestore dell'impianto IPPC ha effettuato le indagini fonometriche, entro 30 giorni dalla data di messa in esercizio dell'impianto nella sua configurazione definitiva, eseguendo i rilievi dei livelli di emissione.

Si precisa quanto segue:

1. i valori limite differenziali di immissione, ai sensi dell'art.4 del D.P.C.M. 14/11/1997, non si applicano nelle aree classificate nella classe VI della tabella A allegata al suddetto Decreto;
2. seppure i "ricettori sensibili" siano situati oltre i 500 mt dall'impianto Progest, si provvederà a misurare o stimare i valori di immissione presso l'azienda più prossima all'impianto Progest.

### **B.5.3.2 Requisiti e modalità per il controllo**

La frequenza delle verifiche di inquinamento acustico e le modalità di presentazione dei dati di dette verifiche vengono riportati nel Piano di monitoraggio. Nello specifico la trasmissione dell'indagine fonometrica è annuale, con consegna a mezzo PEC entro i primi 60 gg. dell'anno successivo, secondo la disposizione della UOD di Caserta, giusto prot. n.0307608 del 28/04/2017.

Le rilevazioni fonometriche sono eseguite nel rispetto delle modalità previste dal D.M. del 16 marzo 1998 da un tecnico competente in acustica ambientale deputato all'indagine.

### **B.5.3.3 Prescrizioni generali**

Qualora si intendano realizzare modifiche agli impianti o interventi che possano influire sulle emissioni sonore, previo invio della comunicazione alla competente UOD, dovrà essere redatta una valutazione previsionale di impatto acustico. Una volta realizzate le modifiche o gli interventi previsti, dovrà essere effettuata una campagna di rilievi acustici al perimetro dello stabilimento e presso i principali recettori che consenta di verificare il rispetto dei limiti di emissione e di immissione sonora.

Sia i risultati dei rilievi effettuati -contenuti all'interno di una valutazione di impatto acustico- sia la valutazione previsionale di impatto acustico devono essere presentati alla competente UOD, al Comune di Gricignano di Aversa (CE) e all'ARPAC Dipartimentale di Caserta.



## **B.5.4 Suolo**

1. Devono essere mantenute in buono stato di pulizia le griglie di scolo delle pavimentazioni interne ai capannoni e di quelle esterne.
2. Deve essere mantenuta in buono stato e verificata periodicamente la tenuta della rete di convogliamento delle acque meteoriche di dilavamento.
3. Deve essere mantenuta in buono stato la pavimentazione impermeabile dei fabbricati e delle aree di carico e scarico, effettuando sostituzioni del materiale impermeabile se deteriorato o fessurato.
4. Le operazioni di carico, scarico e movimentazione devono essere condotte con la massima attenzione al fine di non far permeare nel suolo alcunché.
5. Qualsiasi spargimento, anche accidentale, deve essere contenuto e ripreso, per quanto possibile a secco.
6. La Progest segnalerà tempestivamente agli Enti competenti ogni eventuale incidente o altro evento eccezionale che possa causare inquinamento del suolo.

## **B.5.5 Rifiuti**

La Progest opera nel settore del trattamento e smaltimento dei rifiuti, pertanto i rifiuti vengono distinti in rifiuti accettati per il trattamento/smaltimento e rifiuti prodotti.

La Progest può accettare i rifiuti indicati nelle Tabelle B7, B8, B9a, B9b, B10 e B11 per sottoporli a operazioni di trattamento D8 e D9, nel rispetto dei quantitativi massimi giornalieri indicati nelle Tabelle stesse. Per queste tipologie di rifiuti sono consentite inoltre le operazioni D13, D14, D15 e R13.

La Progest può accettare i rifiuti indicati nelle Tabelle B12a, B12b, B13, B14, B15 e B16 per sottoporli a operazioni di trattamento D13, D14, D15, R12 e R13, nel rispetto dei quantitativi massimi giornalieri indicati nelle Tabelle stesse.

Ancora la Progest può accettare i rifiuti indicati nelle Tabelle B14 e B15 per sottoporli a operazioni di trattamento R5 (soil washing) e D9 (stabilizzazione/inertizzazione), nel rispetto dei quantitativi massimi giornalieri indicati nelle Tabelle stesse.

Infine la Progest può accettare i rifiuti indicati nelle Tabelle B8, B12b e B13 per sottoporli a operazioni di pretrattamento D9 (evaporatore termico), nel rispetto dei quantitativi massimi giornalieri indicati nelle Tabelle stesse.

La Progest può stoccare i rifiuti pericolosi nel rispetto delle quantità massime stoccabili indicate nelle Tabelle B17.

La Progest può stoccare i rifiuti non pericolosi nel rispetto delle quantità massime stoccabili indicate nelle Tabelle B18.

Per le operazioni di stoccaggio e movimentazione dei rifiuti pericolosi e non pericolosi l'azienda deve garantire il rispetto di quanto indicato nel capitolo B2 e in ogni caso il rispetto delle BAT secondo quanto indicato nel capitolo B4.

### **B.5.5.1 Prescrizioni generali**

- L'azienda è tenuta a rispettare tutte le prescrizioni impiantistiche, criteri di gestione e disposizioni previste dalla DGRC 386/16 e s.m.i.;

- Il rifiuto conferito può essere stoccato (in R13) all'interno dell'impianto per un periodo di tempo massimo di 6 mesi dalla data di accettazione dello stesso nell'impianto;
- Il rifiuto conferito può essere stoccato (in D15) all'interno dell'impianto per un periodo di tempo massimo di 12 mesi dalla data di accettazione dello stesso nell'impianto;
- Le operazioni di messa in riserva (R13) devono essere fisicamente separate dalle operazioni di deposito preliminare (D15);
- L'azienda è tenuta a rispettare tutti i criteri indicati nelle Linee Guida Ministeriali del 21/01/2019 emanate dal ministero dell'Ambiente;
- Il Gestore deve garantire che le operazioni di stoccaggio e deposito temporaneo avvengano nel rispetto della parte IV del D. Lgs. 152/06 e s.m.i.;
- I cassoni contenenti rifiuti non pericolosi devono essere coperti con idonei teli a tenuta;
- Dovrà essere evitato il pericolo di incendi e prevista la presenza di dispositivi antincendio di primo intervento, fatto salvo quanto espressamente prescritto in materia dai Vigili del Fuoco, nonché osservata ogni altra norma in materia di sicurezza, in particolare, quanto prescritto dal D. Lgs. 81/2008 e s.m.i.;
- L'impianto deve essere attrezzato per fronteggiare eventuali emergenze e contenere i rischi per la salute dell'uomo e dell'ambiente;
- Le aree di stoccaggio dei rifiuti devono essere distinte da quelle utilizzate per lo stoccaggio delle materie prime;
- I rifiuti dovranno essere stoccati e depositati nelle aree dedicate di cui agli elaborati progettuali;
- Le aree di stoccaggio dei rifiuti dovranno essere contrassegnate da idonea segnaletica ed i rifiuti allocati all'interno di esse dovranno essere identificati dal codice CER, dallo stato fisico e dalle caratteristiche di pericolo se trattasi di rifiuti pericolosi;
- La superficie del settore di deposito temporaneo deve essere impermeabile e dotata di adeguati sistemi di raccolta per eventuali spandimenti accidentali di reflui.
- Il deposito temporaneo deve essere organizzato in aree distinte per ciascuna tipologia di rifiuto opportunamente delimitate e contrassegnate da tabelle, ben visibili per dimensioni e collocazione, indicanti le norme di comportamento per la manipolazione dei rifiuti e per il contenimento dei rischi per la salute dell'uomo e per l'ambiente e riportanti i codici CER, lo stato fisico e la pericolosità dei rifiuti stoccati.
- I derivati dal processo di soil washing, stoccati in cumuli in area esterna, come mostrato nella planimetria in Allegato V1 rev.13, dovranno essere coperti con sistema mobile (tipo teli in polietilene da applicare a fine attività lavorativa).
- I rifiuti da avviare a recupero devono essere stoccati separatamente dai rifiuti destinati allo smaltimento.
- Lo stoccaggio rifiuti deve essere realizzato in modo da non modificare le caratteristiche del rifiuto compromettendone il successivo recupero.
- Devono essere mantenute in efficienza, le impermeabilizzazioni della pavimentazione, delle canalette e dei pozzetti di raccolta degli eventuali spargimenti su tutte le aree interessate dal deposito e dalla movimentazione dei rifiuti, nonché del sistema di raccolta delle acque meteoriche.
- Il settore per il conferimento, tenuto rigorosamente distinto da quello di deposito preliminare e/o messa in riserva, deve essere attrezzato con un rivelatore di radioattività, anche portatile, in modo da consentire l'individuazione in ingresso di materiali radioattivi eventualmente presenti tra i rifiuti;
- La verifica del controllo della radioattività dei rifiuti in ingresso deve essere annotata sui singoli moduli di controllo in accettazione;

- Nello stoccaggio in contenitori e serbatoi fuori terra, fissi o mobili, questi ultimi devono possedere adeguati requisiti di resistenza in relazione alle proprietà chimico-fisiche ed alle caratteristiche di pericolosità del rifiuto e inoltre essere provvisti di sistema di chiusura e accessori/dispositivi atti ad effettuare in condizioni di sicurezza, le operazioni di riempimento, travaso e svuotamento; le manichette ed i raccordi dei tubi da utilizzare per il carico e lo scarico dei rifiuti liquidi devono essere mantenuti in perfetta efficienza al fine di evitare dispersioni nell'ambiente;
- I contenitori o serbatoi fissi o mobili devono prevedere una parte del volume, pari al 10%, riservata alla sicurezza ed essere dotati di dispositivi antitraboccamento o da tubazioni di troppo pieno e di indicatori e di allarmi di livello;
- I contenitori e i serbatoi devono essere posti su pavimento impermeabilizzato e dotati di sistemi di contenimento di capacità pari al serbatoio stesso oppure nel caso che nello stesso bacino di contenimento vi siano più serbatoi, la capacità del bacino dovrà essere pari ad almeno il 30% del volume totale dei serbatoi, in ogni caso non inferiore al volume del serbatoio di maggiore capacità, aumentato del 10%;
- I rifiuti che possono dar luogo a fuoriuscita di liquidi devono essere collocati in contenitori a tenuta, corredati da idonei sistemi di raccolta per i liquidi;
- Per lo stoccaggio dei fusti o cisternette che è effettuato all'interno della struttura fissa, la sovrapposizione diretta non deve superare i tre piani; i contenitori devono essere raggruppati per tipologie omogenee di rifiuti e disposti in maniera tale da consentire una facile ispezione, l'accertamento di eventuali perdite e la rapida rimozione di eventuali contenitori danneggiati;
- I recipienti fissi o mobili, utilizzati all'interno dell'impianto e non destinati ad essere reimpiegati per le stesse tipologie di rifiuti, devono essere sottoposti a trattamenti di bonifica appropriati alle nuove utilizzazioni; detti trattamenti devono essere effettuati presso idonea area dell'impianto opportunamente attrezzata con sistema di depurazione o presso centri autorizzati;
- La movimentazione e lo stoccaggio dei rifiuti liquidi o solidi deve avvenire in modo che sia evitata ogni contaminazione del suolo e dei corpi ricettori superficiali e/o profondi; devono inoltre essere adottate tutte le cautele per impedire la formazione di prodotti esplosivi ed infiammabili, aeriformi tossici ovvero lo sviluppo di notevoli quantità di calore tali da ingenerare pericolo per l'impianto, strutture e addetti; inoltre deve essere impedita la formazione di odori e la dispersione di polveri; nel caso di formazione di emissioni gassose e/o polveri l'impianto deve essere fornito di idoneo sistema di captazione ed abbattimento delle stesse;
- L'impianto, inoltre, deve essere dotato di sistema di convogliamento delle acque meteoriche, dotato di pozzetti per il drenaggio, vasca di raccolta e decantazione adeguatamente dimensionata e munita di separatore per oli;
- Devono essere mantenute in efficienza, nel tempo, le impermeabilizzazioni della pavimentazione, delle canalette e dei pozzetti di raccolta degli eventuali sversamenti su tutte le aree interessate dal deposito e dalla movimentazione dei rifiuti, nonché del sistema di raccolta delle acque meteoriche;
- I capannoni devono essere attrezzati per fronteggiare eventuali emergenze e per contenere i rischi per la salute dell'uomo e per l'ambiente e, comunque, soddisfare i seguenti requisiti:
  - contenere i livelli di rumorosità entro i limiti di legge, diurni e notturni, fatti salvi gli eventuali adempimenti previsti dai provvedimenti di competenza comunale
  - rispettare la legislazione vigente in materia di acque
- In materia di RAEE la Progest non effettua attività di gestione RAEE ai sensi del D.Lgs. 49/2014;

- I rifiuti depositati non devono contenere policlorodibenzodiossine, policlorodibenzofurani, policlorodibenzofenoli, policlorobifenile e policlorotrifenile in quantità superiore ai limiti di legge in vigore;
- La gestione dei CFC (clorofluorocarburi) e degli HCFC (idroclorofluorocarburi) deve avvenire in conformità a quanto previsto dalla normativa vigente;
- Per quel che riguarda poi, in particolare, i rifiuti contenenti PCB o da essi contaminati deve essere osservato quanto di seguito specificato:
  - i rifiuti contenenti PCB devono essere stoccati separatamente dagli altri in contenitori atti ad impedire fuoriuscite del loro contenuto;
  - la movimentazione dei rifiuti contenenti PCB deve essere tale da impedire ogni forma di contaminazione;
  - devono essere adottati tutti gli accorgimenti atti a garantire un'adeguata protezione contra le perdite, anche di lieve entità, o sversamenti di liquidi contenenti PCB;
  - le misure antincendio adottate devono dare sufficienti garanzie nei confronti del rischio incendio o di formazione di composti pericolosi originati da reazioni incontrollate dei PCB, fatte salve le disposizioni in merito da parte dei Vigili del Fuoco;
  - devono essere adottate adeguate procedure e modalità di esercizio che diano sufficienti garanzie in ordine alla sicurezza dei lavoratori, della popolazione e dell'ambiente, fatto salvo quanto espressamente previsto in merito dall'Autorità competente;
  - in particolare i lavoratori devono essere adeguatamente formati circa il tipo di attività ed il tipo di rischi connessi alla manipolazione dei rifiuti contenenti PCB e devono essere dotati di idonei dispositivi di protezione individuati durante la loro manipolazione;
- Devono essere adottate in generale le precauzioni e le cautele contenute nella guida Tecnica 10-38 del CEI (Comitato Elettrotecnico Italiano);
- In materia di rifiuti sanitari, la società deve attenersi a quanto espressamente disposto dal D. P.R. 254/03, limitatamente alle attività autorizzate (Tab. B15);
- I rifiuti identificati con il CER 20 03 01 devono essere avviati a trattamento/smaltimento entro 48 ore dal loro conferimento in impianto.
- Le miscele di rifiuti non vietate dall'art. 187 del D. Lgs. 152/06 (ovvero miscele di rifiuti pericolosi con diversi codici CER ma appartenenti alla stessa categoria di cui all'allegato G della parte quarta del D. Lgs. 152/06, nonché la miscelazione di rifiuti non pericolosi) sono autorizzate con le sottoelencate prescrizioni:
  - la miscelazione deve essere effettuata tra rifiuti con analoghe caratteristiche chimico-fisiche (indipendentemente, per i rifiuti pericolosi, dall'appartenenza alla stessa categoria dell'allegato G), in condizioni di sicurezza, evitando rischi dovuti a eventuali incompatibilità delle caratteristiche chimico-fisiche dei rifiuti stessi. La miscelazione deve essere finalizzata a produrre miscele di rifiuti ottimizzate, ai fini del successivo smaltimento/recupero;
  - è vietata la miscelazione di rifiuti che possano dar origine a sviluppo di gas tossici o molesti;
  - la miscelazione dovrà essere effettuata adottando procedure atte a garantire la trasparenza delle operazioni eseguite. Devono risultare individuabili sulla base delle registrazioni effettuate, le tipologie, le quantità e le classificazioni dei rifiuti avviati a tale trattamento, ciò anche al fine di rendere sempre riconoscibile la composizione del mix di rifiuti avviato al successivo trattamento o allo smaltimento finale;

- le operazioni di miscelazione dovranno avvenire previo accertamento preliminare da parte del Tecnico responsabile dell'impianto, sulla scorta di adeguate verifiche sulla natura e compatibilità dei rifiuti e delle loro caratteristiche chimico-fisiche, certificate da tecnico competente. Il Tecnico Responsabile dovrà provvedere ad evidenziare l'esito positivo della verifica riportandolo nella spazio "annotazioni" relativo alla registrazione della miscelazione, effettuata sui registro di carico e scarico;
  - la partita omogenea di rifiuti risultante dalla miscelazione non dovrà pregiudicare l'efficacia del trattamento finale, né la sicurezza di tale trattamento;
  - la miscelazione non deve dare origine a diluizione o declassamento dei rifiuti, con lo scopo di una diversa classificazione dei rifiuti originari ai sensi del d.lgs. 152/06;
  - in conformità a quanto previsto dal decreto legislativo 36 del 13 gennaio 2003 è vietato diluire o miscelare rifiuti al solo fine di renderli conformi ai criteri di ammissibilità in discarica di cui all'articolo 7 del citato d.lgs. 36/03;
  - non è ammissibile attraverso la miscelazione tra rifiuti o l'accorpamento di rifiuti con lo stesso CER o la miscelazione con altri materiali, la diluizione degli inquinanti per rendere i rifiuti compatibili a una destinazione di recupero (in particolare recupero ambientale);
  - i rifiuti in origine, non già utilizzabili per la destinazione a recupero, non possono essere miscelati ad altri rifiuti o materiali di alcun tipo, al fine di renderli idonei;
  - l'accorpamento e miscelazione di rifiuti destinati a recupero può essere fatto solo se i singoli rifiuti posseggono già singolarmente le caratteristiche di idoneità per questo riutilizzo e siano fatte le verifiche di miscelazione previste;
  - la destinazione dei materiali miscelati (sia fase di recupero che fase di smaltimento) deve garantire un criterio di precauzione rispetto alla destinazione del singolo rifiuto. Ad esempio due fanghi destinati a discarica (o anche uno degli stessi) non possono essere miscelati e destinati a recupero o a compostaggio);
  - nel caso in cui il miscuglio di rifiuti sia destinato a smaltimento in discarica, il rifiuto potrà essere conferito in discarica solo nel caso in cui vengano dettagliatamente specificate le caratteristiche dei rifiuti originari che devono essere fra quelli autorizzati nella discarica e già conformi ai criteri di ammissibilità della stessa, prima della miscelazione;
  - il codice finale (quello cioè da attribuire al rifiuto miscelato) dovrà essere, in linea di massima individuato tra quelli appartenenti alla stessa classe o capitolo dei primi 19 che formano il CER. Per i rifiuti destinati allo smaltimento è autorizzata - in conformità alla richiesta di cui agli elaborati approvati in conferenza di servizi - anche l'applicazione dei codici 190203 e 190204\*;
- Le miscelazioni dei rifiuti di cui all'art.187 comma 2 del D. Lgs. 152/06 (ovvero la miscelazione di categorie diverse di rifiuti pericolosi appartenenti all'allegato G alla parte quarta del D. Lgs. 152/06 ovvero di rifiuti pericolosi con altri rifiuti non pericolosi, sostanze o materiali) sono autorizzate in deroga al fine di renderne più sicuro il recupero e lo smaltimento.
- Per assicurare il rispetto dei presupposti per l'autorizzazione in deroga di cui al comma 2 dell'art.187 del D. Lgs. 152/06, le attività di miscelazione devono essere condotte in conformità alle seguenti specifiche condizioni:
- a) Le operazioni di miscelazione devono essere annotate sul registro di cui all'art.190 del D.lgs. 152/06 e riportare le seguenti informazioni:
    - codice e provenienza dei rifiuti che originano la miscela (rifiuti di partenza);

- codice della miscela ottenuta (desumibile dal gruppo 19... avente caratteristiche di rifiuto pericoloso); il codice attribuito alla miscela finale, infatti, dovrà sempre e in ogni caso riferirsi a un rifiuto pericoloso;
  - tipologia ed autorizzazione dell'impianto di destinazione finale della miscela di rifiuti;
- b) Lo smaltimento in discarica dei rifiuti ottenuti dalla miscelazione di rifiuti appartenenti a categorie diverse è possibile solo se la discarica è autorizzata a ricevere i singoli rifiuti componenti la miscela;
- c) L'impianto di destinazione per lo smaltimento o il recupero della miscela deve essere autorizzato a ricevere singolarmente tutti i codici CER che compongono la miscela stessa;
- d) ogni singola partita di rifiuti derivante dalla miscelazione deve essere caratterizzata mediante specifica analisi prima di essere avviata al relativo impianto di smaltimento a recupero.
- Le miscelazioni dei rifiuti liquidi sono autorizzate con le sottoelencate prescrizioni:
- ogni serbatoio di stoccaggio deve riportare una sigla di identificazione;
  - le partite di rifiuto in ingresso dovranno essere controllate e monitorabili nel corso delle operazioni di gestione. Pertanto, il rifiuto deve essere preventivamente controllato a cura del responsabile dell'impianto mediante una prova di miscelazione su piccole quantità di rifiuto per verificarne la compatibilità chimico-fisica e il mancato verificarsi di reazioni pericolose.
  - Nell'apposito registro di carico e scarico dovranno essere evidenziate:
    - partite, quantità, CER dei rifiuti miscelati;
    - esiti delle verifiche di miscelazione, annotate sul giornale dei lavori giornaliero che è parte integrante del registro di carico e scarico.
- Provvedere alla compilazione del registro di carico/scarico rifiuti;
- Per l'operazione R13, la Progest non potrà inviare una tipologia di rifiuto, gestita presso il proprio impianto con l'operazione R13, ad altra piattaforma ove verrà eseguita la sola operazione R13. La piattaforma "ricevente" dovrà effettuare, dopo la prima operazione di messa in riserva R13, una delle operazioni da R1 a R12. La Progest dovrà, comunque, verificare (e dare contezza agli Enti di Controllo) che, "sul rifiuto" inviato alla piattaforma "xy", sia stata svolta, dopo la messa a riserva R13, una delle operazioni da R1 a R12;
- Per l'operazione D15, la Progest non potrà inviare una tipologia di rifiuto, gestita presso il proprio impianto con l'operazione D15, ad altra piattaforma ove verrà eseguita la sola operazione D15. La piattaforma "ricevente" dovrà effettuare, dopo la prima operazione di deposito preliminare D15, una delle operazioni da D1 a D14. La Progest dovrà, comunque, verificare (e dare contezza agli Enti di Controllo) che, "sul rifiuto" inviato alla piattaforma "xy", sia stata svolta, dopo il deposito preliminare D15, una delle operazioni da D1 a D14;
- Per l'operazione R12, la Progest non potrà inviare una tipologia di rifiuto, gestita presso il proprio impianto con l'operazione R12, ad altra piattaforma ove verrà eseguita l'operazione R12. La piattaforma "ricevente" dovrà effettuare necessariamente una delle operazioni da R1 a R11. La Progest dovrà, comunque, verificare (e dare contezza agli Enti di Controllo) che, "sul rifiuto" inviato alla piattaforma "xy", sia stata svolta una delle operazioni da R1 a R11;
- Per l'operazione D14, la Progest non potrà inviare una tipologia di rifiuto, gestita presso il proprio impianto con l'operazione D14, ad altra piattaforma ove verrà eseguita l'operazione D14. La piattaforma "ricevente" dovrà effettuare necessariamente una delle operazioni da D1 a D13. La Progest dovrà, comunque, verificare (e dare contezza agli Enti di Controllo) che, "sul rifiuto" inviato alla piattaforma "xy", sia stata svolta una delle operazioni da D1 a D13;

- Per l'operazione D13, la Progest non potrà inviare una tipologia di rifiuto, gestita presso il proprio impianto con l'operazione D13, ad altra piattaforma ove verrà eseguita l'operazione D14 e/o D13. La piattaforma "ricevente" dovrà effettuare necessariamente una delle operazioni da D1 a D12. La Progest dovrà, comunque, verificare (e dare contezza agli Enti di Controllo) che, "sul rifiuto" inviato alla piattaforma "xy", sia stata svolta una delle operazioni da D1 a D12.

Il personale incaricato alla manipolazione e/o stoccaggio dei rifiuti è tenuto alla scrupolosa osservanza delle seguenti informazioni e precauzioni generali:

- di porre massima attenzione ai recipienti, fissi e mobili, comprese le vasche ed i bacini, destinati a contenere rifiuti che devono possedere adeguati requisiti di resistenza in relazione alle proprietà chimico-fisiche ed alle caratteristiche di pericolosità dei rifiuti contenuti;
- di verificare che lo stato fisico-chimico dei rifiuti immagazzinati e l'integrità dei contenitori sia immutabile nel tempo;
- di porre massima attenzione nella manipolazione e stoccaggio ai rifiuti incompatibili e verificare il rispetto delle reciproche incompatibilità (suscettibili, cioè, di reagire pericolosamente tra di loro, dando luogo alla formazione di prodotti esplosivi, infiammabili e tossici, o allo sviluppo di notevole quantità di calore,
- di osservare scrupolosamente le misure di sicurezza impartite;
- di usare scrupolosamente i DPI in dotazione;
- di usare correttamente le attrezzature;
- di non fumare e non usare fiamme libere nelle aree di stoccaggio e manipolazione dei rifiuti;
- di porre massima attenzione che i rifiuti incompatibili o suscettibili di reazione, vengano stoccati in modo che non possano venire a contatto tra di loro;
- di posizionare i contenitori dei rifiuti liquidi contenenti sostanze corrosive, caustiche e/o irritanti al di sotto del livello degli occhi;
- di porre massima attenzione a posizionare nei ripiani inferiori delle scaffalature, i contenitori più grandi e le sostanze più pericolose e che non siano ammassati uno sopra l'altro e non sovraccarichino troppo i ripiani;
- di verificare che i bacini di contenimento siano realizzati con materiale idoneo, tale da assicurare un'adeguata tenuta in caso di sversamento accidentale dei reflui, ed impedire, così, la contaminazione del suolo;
- di porre massima attenzione che le aree di stoccaggio siano facilmente determinabili, per ciascun rifiuto ad esse dedicate, in base allo spazio disponibile alla giacenza, alla grandezza e/o alla quantità dei rifiuti da depositare;
- di verificare che non ci non siano ostacoli tra la postazione di scarico e quella di stoccaggio;
- di porre la massima attenzione durante ogni operazione che comporti manipolazione di rifiuti, con particolare riguardo agli interventi svolti in regime d'urgenza;
- che le operazioni di travaso vengano effettuate in locali diversi da quelli adibiti a stoccaggio di rifiuti con elevato rischio di incendio;
- di evitare la dispersione di materiale pulverulento;
- di evitare per quanto possibile rumori e molestie olfattive;
- di produrre il minor degrado ambientale e paesaggistico possibile;
- di rispettare le norme igienico - sanitarie;

- di evitare ogni danno o pericolo per l'ambiente, la salute, l'incolumità, il benessere e la sicurezza della collettività, dei singoli e degli addetti.

Relativamente alla prescrizione indicata sui requisiti dei materiali inerti ottenuti dall'operazione di recupero R5 (soil washing), nel concordarne puntualmente i contenuti, occorre precisare che, a seguito della CdS dell'08/03/2019, si rimane in attesa, ai sensi dell'art.184 bis e ter del D.Lgs.152/06, di Decreto del Ministero dell'Ambiente specifico sulle MPS / End of Waste che definisca i criteri normativi disciplinanti tali prodotti.

Infatti, con la Sentenza del 28/02/2018 n.1229, il Consiglio di Stato ha stabilito che spetta allo Stato, e non alle Regioni, individuare i casi e le condizioni in cui un rifiuto può essere considerato "end of waste", al termine di un processo di recupero.

Pertanto, nelle more della redazione del suddetto Decreto, seppur i prodotti ottenuti dalle operazioni di recupero R5 (soil washing) rispondano ai limiti sull'eluato di cui all'Allegato 3 al D.M. 05/02/1998, così come modificato con D.M. 05/04/2006 n.186, ricorre l'obbligo di attribuire agli stessi la codifica di rifiuti, che nel caso di specie potrebbe essere ricondotto al CER 191209 ovvero al CER 170504.

All'atto della definizione Legislativa di tale materia, la scrivente provvederà a richiedere alla Spett.le Regione la modifica integrativa di quanto necessario per assolvere alle prescrizioni sulle MPS / End of Waste, in coerenza, ovviamente, alle prescrizioni impartite dalla Spett.le ARPAC.

#### **B.5.5.2 Ulteriori prescrizioni**

1. Ai sensi dell'art. 29-nonies del D.Lgs. 152/06 e s.m.i., il Gestore è tenuto a comunicare alla competente UOD variazioni nella titolarità della gestione dell'impianto ovvero modifiche progettate dell'impianto, così come definite dall'art. 29-ter, commi 1e 2 del decreto stesso.
2. Il gestore del complesso IPPC deve comunicare tempestivamente alla competente UOD, al Comune di Gricignano d'Aversa (CE), alla Provincia di Caserta e all'ARPAC Dipartimentale di Caserta eventuali inconvenienti o incidenti che influiscano in modo significativo sull'ambiente nonché eventi di superamento dei limiti prescritti.
3. Ai sensi del D.Lgs. 152/06 e s.m.i. art.29-decies, comma 5, al fine di consentire le attività di cui ai commi 3 e 4 del medesimo art.29-decies, il gestore deve fornire tutta l'assistenza necessaria per lo svolgimento di qualsiasi verifica tecnica relativa all'impianto, per prelevare campioni e per raccogliere qualsiasi informazione necessaria ai fini del presente decreto.
4. Tutte le materie prime ed ausiliare allo stato liquido devono essere depositate adottando sistemi di contenimento di idonea capacità a contenere eventuali sversamenti dei liquidi ivi stoccati.

#### **B.5.6 Monitoraggio e controllo**

Il monitoraggio e controllo dovrà essere effettuato seguendo i criteri e la tempistica individuati nel piano di monitoraggio e controllo di cui all'Allegato N.

Le registrazioni dei dati previste dal Piano di monitoraggio devono essere tenute a disposizione degli Enti responsabili del controllo e dovranno essere trasmesse alla competente UOD, al Comune di Gricignano d'Aversa (CE) e al dipartimento ARPAC di Caserta secondo quanto previsto nel Piano di monitoraggio.

La trasmissione di tali dati dovrà avvenire con la frequenza riportata nel medesimo Piano di monitoraggio.

Sui referti di analisi devono essere chiaramente indicati: l'ora, la data, la modalità di effettuazione del prelievo, il punto di prelievo, la data e l'ora di effettuazione dell'analisi, i metodi di analisi, gli esiti relativi e devono essere sottoscritti da un tecnico abilitato.

L'Ente di controllo effettuerà i controlli di competenza nel rispetto della normativa vigente.



## B.5.7 Prevenzione incidenti

Il Gestore deve mantenere efficienti tutte le procedure per prevenire gli incidenti (pericolo di incendio e scoppio e pericoli di rottura di impianti, fermata degli impianti di abbattimento, reazione tra prodotti e/o rifiuti incompatibili, versamenti di materiali contaminati in suolo e in acque superficiali, anomalie sui sistemi di controllo e sicurezza degli impianti produttivi e di abbattimento) e garantire la messa in atto dei rimedi individuati per ridurre le conseguenze degli impatti sull'ambiente.

Si riportano di seguito le procedure atte ad individuare e fronteggiare potenziali incidenti e situazioni di emergenza:

### 1) PROCEDURA DI INTERVENTO DA ADOTTARE IN CASO DI INCIDENTE

Chiunque accerti l'esistenza o il probabile insorgere di un evento che può rappresentare un pericolo per la incolumità delle persone, l'ambiente o tale da arrecare danno alle cose (fumo, incendio, fughe di gas, pericoli statici, oggetti sospetti, anomalie di impianti, ecc...) deve immediatamente avvisare dell'accaduto i componenti della squadra di gestione delle emergenze.

Il personale autorizzato ad attivare le procedure di emergenza, dovranno:

- ✓ azionare il pulsante di allarme;
- ✓ allontanare dal luogo ove si è verificato l'evento pericoloso eventuali persone presenti;
- ✓ se necessario, chiamare mediante un telefono interno un presidio di soccorso e la direzione aziendale;
- ✓ attivarsi, nel caso l'evento sia controllabile, al fine di ripristinare le condizioni di sicurezza.

Se l'evento non è rappresentato da un incendio, chi lo rileva, dopo aver proceduto ad effettuare le predette operazioni, deve allontanarsi dalla zona pericolosa in modo da non correre rischi indebiti e deve attendere istruzioni.

### 2) PROCEDURA DI INTERVENTO DA ADOTTARE IN CASO INCENDI CONTROLLABILI

In presenza di un incendio di modeste dimensioni e controllabile, chi lo rileva deve immediatamente avvisare dell'accaduto i componenti della squadra di gestione delle emergenze.

Gli incaricati alla gestione delle emergenze dovranno:

- ✓ azionare il pulsante di allarme;
- ✓ allontanare dal luogo ove si è verificato l'evento pericoloso eventuali persone presenti;
- ✓ se necessario, chiamare mediante un telefono interno un presidio di soccorso e la direzione aziendale;
- ✓ attivarsi, nel caso l'evento sia controllabile, al fine di ripristinare le condizioni di sicurezza.

Accertato di poter agevolmente uscire dal locale, gli incaricati alla gestione delle emergenze potranno utilizzare uno degli estintori presenti più vicino o l'idrante più utile, per cercare di estinguere il principio di incendio.

Qualora tale operazione presenti delle incertezze o dei rischi indebiti è necessario procedere come nel caso di incendi non controllabili.

### 3) PROCEDURA DI INTERVENTO DA ADOTTARE IN CASO INCENDI INCONTROLLABILI

In presenza di un incendio NON controllabile chi lo rileva, deve immediatamente avvisare dell'accaduto i componenti della squadra di gestione delle emergenze.

Gli incaricati alla gestione delle emergenze dovranno:

- ✓ Disinserire se possibile le utenze elettriche;
- ✓ Abbandonare il locale chiudendo le porte e le finestre dietro di sé, o, nel caso di luoghi all'aperto, lasciare l'area;
- ✓ Azionare il pulsante di allarme;
- ✓ Chiamare mediante un telefono interno un presidio di soccorso (115) e la direzione aziendale;
- ✓ Assistere nell'esodo eventuali ospiti della struttura, con particolare attenzione agli eventuali portatori di handicap;
- ✓ Uscire rapidamente, senza correre, seguendo il percorso indicato dal piano di evacuazione;
- ✓ Raggiungere il punto di ritrovo indicato dal piano di evacuazione.

### 4) PROCEDURA DI INTERVENTO DA ADOTTARE IN CASO SVERSAMENTI ACCIDENTALI

Deve essere assicurato:

- ✓ che le modalità di stoccaggio dei rifiuti siano appropriate e realizzate in condizioni di sicurezza;
- ✓ che i rifiuti siano stoccati nelle aree loro dedicate e indicate;
- ✓ evitare che i rifiuti con caratteristiche fra loro incompatibili possano venire in contatto gli uni con gli altri, anche in condizioni di sversamento accidentale;

In caso di sversamento accidentale di sostanze inquinanti sul suolo esterno alle aree di lavoro, chi lo rileva deve:

nell'area ampliata:

- ✓ accorrere nei pressi della vasca di prima pioggia prossima all'area d'incidente e procedere all'operazione di chiusura della saracinesca che conduce alla vasca di prima pioggia e aprire la saracinesca che conduce alla vasca di emergenza, così che i liquidi contenenti sostanze inquinanti, si riversino interamente in quest'ultima.

nell'area esistente prima dell'ampliamento:

- ✓ coprire in modo efficace e rapidamente i tombini più vicini allo sversamento con tappeto copritombino e spargere "segatura" o prodotto assorbente specifico sulla sostanza accidentalmente sversata; successivamente asportare dal suolo il materiale imbibito della sostanza inquinante e riporlo in apposito contenitore/cisternetta, opportunamente segnalato e posizionato presso area dedicata per la raccolta e successiva caratterizzazione e smaltimento;
- ✓ avvisare immediatamente gli operatori delle zone vicine;
- ✓ avvisare il responsabile dell'emergenza dell'accaduto e restare a disposizione dello stesso per eventuali informazioni inerenti la sostanza coinvolta;
- ✓ prestare eventualmente il primo soccorso a persone colpite da malore e chiamare gli addetti al pronto soccorso.

In caso di sversamento accidentale di sostanze inquinanti sulla pavimentazione interna ai capannoni, chi lo rileva deve:

- ✓ mettersi in contatto con gli addetti incaricati alla pulizia della rete di raccolta acque meteoriche, che sarà effettuata mediante idranti. Infine, si provvederà classificazione del refluo stoccato nelle vasche di sicurezza ed al suo smaltimento.

#### 5) PROCEDURA DI INTERVENTO DA ADOTTARE IN CASO CADUTA DI MATERIALE CONTENENTE AMIANTO

Nel caso di caduta di MCA durante le operazioni di stoccaggio e/o bonifica occorre:

- ✓ provvedere alla rapida messa in sicurezza del MCA caduto al suolo, indossando idonei DPI in dotazione;
- ✓ ricoprire con apposito fissativo il MCA caduto bloccando eventuali ulteriori fenomeni di sfibramento del MCA;
- ✓ rimuovere rapidamente tutti i frammenti in MCA caduti mediante idonei utensili e aspirapolvere;
- ✓ nel caso il MCA cadendo esca al di fuori dell'area di stoccaggio, occorre bloccare l'accesso e la viabilità impedendo che chiunque, passandoci sopra, possa frammentare ulteriormente il MCA già a terra;
- ✓ insaccare il MCA in appositi contenitori "big bag" specifici omologati;
- ✓ riporre i contenitori contenente il MCA recuperato in apposita area di stoccaggio dedicata.

#### 6) PROCEDURE PER AVVISO TEMPESTIVO DELLE AUTORITA' COMPETENTI PER GLI INTERVENTI IN CASO DI EMERGENZA

In caso di emergenza, spetterà al Responsabile della Sicurezza ed Emergenza o, in caso di assenza, dal suo sostituto, procedere ad avvisare le autorità competenti per gli interventi del caso.

In particolare, il responsabile, al ricevimento di una segnalazione di emergenza, dovrà procedere alle seguenti operazioni:

- ✓ interrompere qualsiasi attività in corso e rispondere immediatamente, cercando di avere la posizione esatta del luogo dell'incendio e la sua natura o della situazione di pericolo (ordine pubblico, emergenza sanitaria, terremoti, calamità naturali...);
- ✓ farsi dire chiaramente:
  - il punto preciso in cui si sta sviluppando l'incendio, o l'eventuale altro pericolo;
  - nel caso d'incendio, cosa sta bruciando (apparecchi elettrici - carta - rifiuti misti - solventi e/o vernici, etc.);
  - il nome di chi ha comunicato tali dati;
- ✓ attivare la procedura di allarme avvertendo il responsabile alle comunicazioni sonore;
- ✓ proibire a chiunque l'accesso alle aree ed ai locali interessati dall'evento;
- ✓ nel caso d'incendio telefonare ai Vigili del Fuoco: 115, accertandosi che l'allarme sia stato ricevuto;
- ✓ nel caso di questioni di ordine pubblico telefonare ai Carabinieri: 112, e alla Polizia: 113, accertandosi che l'allarme sia stato ricevuto;
- ✓ nel caso di emergenza sanitaria telefonare al Pronto Soccorso: 118, accertandosi che l'allarme sia stato ricevuto;
- ✓ Provvedere ad informare le autorità competenti.

### **B.5.8 Gestione delle emergenze**

Il Gestore deve provvedere a mantenere aggiornato il piano di emergenza, fissare gli adempimenti connessi in relazione agli obblighi derivanti dalle disposizioni di competenza dei Vigili del Fuoco e degli Enti interessati e mantenere una registrazione continua degli eventi anomali per i quali si attiva il piano di emergenza.

### **B.5.9 Interventi sull'area alla cessazione dell'attività**

Allo scadere della gestione, la Progest effettuerà le "indagini preliminari", con l'obiettivo di recuperare il sito secondo la destinazione d'uso prevista dal vigente piano urbanistico.

### **B.5.10 Attuazione modifica non sostanziale AIA ai sensi dell'art. 29 decies comma 1**

#### **D.Lgs.152/06**

Ad ultimazione collaudo delle opere impiantistiche e strumentali si comunicherà la messa in esercizio delle attività oggetto di modifica non sostanziale, ai sensi dell'art. 29 decies comma 1 del D.Lgs.152/06.



# **PIANO DI MONITORAGGIO E CONTROLLO**

## **PREMESSA**

Premesso che la PROGEST S.p.A. è intestataria del D.D. AIA n.8 del 14/01/2013 e s.m.i., a seguito delle modifiche non sostanziali oggetto di aggiornamento del suddetto D.D. AIA, risulta necessario integrare il PMC relativamente al capitolo del monitoraggio del monitoraggio aria.

Pertanto, sebbene il PMC non subisce variazioni ma solo integrazioni, per semplicità di lettura, si riporta di seguito lo stesso nella sua forma integrata e razionalizzata per le seguenti matrici:

1. Rifiuti (ingresso e uscita)
2. Gestione impianto trattamento rifiuti
3. Acque (scarico e risorse idriche)
4. Aria (emissioni convogliate e diffuse)
5. Rumore

I dati relativi ai monitoraggi vengono trasmessi, a mezzo PEC, alla competente UOD, al Comune di Gricignano d'Aversa (CE) e al dipartimento ARPAC di Caserta secondo la seguente frequenza:

- Trasmissione mensile, entro i primi 30 gg. del mese successivo, dei monitoraggi relativi alle matrici Acqua, Aria e Rifiuti, secondo la disposizione della UOD di Caserta, giusto prot. n.0042724 del 21/01/2016;
- Trasmissione annuale, entro i primi 60 gg. dell'anno successivo, della restante parte dei Monitoraggi previsti nel PMC, secondo la disposizione della UOD di Caserta, giusto prot. n.0307608 del 28/04/2017;
- Trasmissione annuale, entro il 30 Aprile dell'anno successivo, del MUD.

# **1. RIFIUTI**

## **RIFERIMENTI NORMATIVI**

D.Lgs. n°152 del 2006 e s.m.i. (Testo Unico Ambientale).

## **RIFIUTI IN INGRESSO**

La fase di monitoraggio prevede l'analisi quali-quantitativa dei rifiuti in ingresso (alimentazione) all'impianto tramite:

- Ispezione visiva,
- Verifica di conformità con quanto dichiarato nel FIR e controllo della documentazione che accompagna il rifiuto;
- Verifica delle caratteristiche del rifiuto e tipologie di analisi alle quali esso è stato sottoposto;
- Verifica della eventuale presenza di materiale radioattivo con misuratori portatili. Se l'emissione misurata risulta di superiore di almeno due volte il fondo naturale, il conferimento viene bloccato e si procede alla fase di individuazione del radioisotopo che emette radiazioni incaricando all'uopo un esperto qualificato;
- Controllo quali-quantitativo a campione del rifiuto liquido all'ingresso;
- Quantità di rifiuti gestiti, in relazione ai quantitativi (istantanei e totali) autorizzati.

## **RIFIUTI IN USCITA**

Il monitoraggio quali quantitativo dei rifiuti solidi prodotti dall'impianto (tabella 1.1) viene effettuato con cadenza settimanale o per cumulo ed è finalizzato in particolare alla:

- Verifica delle eventuali caratteristiche di pericolosità di cui all'allegato I Parte IV D.Lgs 152/06;
- Verifica del mantenimento delle caratteristiche di idoneità ammesse per il sito di destinazione.

Il monitoraggio e controllo è inoltre finalizzato alla verifica di:

- Idoneità amministrativa degli impianti di smaltimento/recupero di destinazione dei rifiuti prodotti;
- Quantità di rifiuti prodotti per poter individuare l'efficienza del processo produttivo e per la valutazione dell'utilizzo delle risorse (consumo di materie prime o energia).

**Tabella 1.1**

<b>ATTIVITA'</b>	<b>RIFIUTI PRODOTTI (CER)</b>	<b>METODO SMALTIMENTO/ RECUPERO</b>	<b>FREQUENZA MONITORAGGIO</b>	<b>Analiti ricercati</b>	<b>Metodica Campionamento</b>
Fanghi provenienti da trattamento rifiuti liquidi non pericolosi	190814	Discarica e/o idonei impianti autorizzati	Settimanale/Cumulo	*	**
Fanghi provenienti da trattamento rifiuti liquidi pericolosi e non	1908XY	Discarica e/o idonei impianti autorizzati	Settimanale/Cumulo	*	**
Rifiuto solido proveniente dal trattamento meccanico di rifiuti non pericolosi	191212	Discarica per rifiuti non pericolosi e/o idonei impianti autorizzati	Settimanale/Cumulo	*	**
Rifiuto solido proveniente dal trattamento meccanico di rifiuti non pericolosi	191211*	Termodistruzione e/o idonei impianti autorizzati	Settimanale/Cumulo	*	**
Rifiuto solido proveniente dal miscuglio di rifiuti non pericolosi	190203	Discarica per rifiuti non pericolosi e/o idonei impianti autorizzati	Settimanale/Cumulo	*	**
Rifiuto solido proveniente dal miscuglio di rifiuti pericolosi	190204*	Discarica per rifiuti pericolosi e/o Termodistruzione e/o idonei impianti autorizzati	Settimanale/Cumulo	*	**
Rifiuto solido proveniente dal processo di stabilizzazione/inertizzazione	190304*	Discarica per rifiuti pericolosi e/o idonei impianti autorizzati	Settimanale/Cumulo	*	**
Rifiuto solido proveniente dal processo di stabilizzazione/inertizzazione	190305	Discarica per rifiuti non pericolosi e/o idonei impianti autorizzati	Settimanale/Cumulo	*	**
Rifiuto solido proveniente dal processo di stabilizzazione/inertizzazione	190306*	Discarica per rifiuti pericolosi e/o idonei impianti autorizzati	Settimanale/Cumulo	*	**
Rifiuto solido proveniente dal processo di stabilizzazione/inertizzazione	190307	Discarica per rifiuti non pericolosi e/o idonei impianti autorizzati	Settimanale/Cumulo	*	**
Minerali da impianto di soil washing (sabbia, ghiaia e ghiaino)	191209 e/o 170504	idonei impianti autorizzati	Settimanale/Cumulo	*	**

\* Parametri, analizzati secondo metodiche ufficiali, prescritti dalla normativa di settore ed eventuali analiti richiesti dall'impianto di destino dei rifiuti.

\*\* Metodiche ufficiali.



## **2. GESTIONE IMPIANTO TRATTAMENTO RIFIUTI**

### **RIFERIMENTI NORMATIVI**

Norme volontarie: ISO 14001 e Regolamento EMAS

### **MONITORAGGIO STRUTTURE**

Per alcune sezioni strutturali dell'impianto di trattamento viene effettuato il seguente monitoraggio:

1. Controllo quindicinale dell'integrità dei serbatoi e/o delle cisternette e dei relativi bacini di contenimento, per quanto riguarda lo stoccaggio dei rifiuti liquidi;
2. Controllo quindicinale sull'integrità di tutte le vasche a tenuta presenti nell'impianto;
3. Controllo quindicinale sull'integrità della pavimentazione delle aree di stoccaggio;
4. Controllo giornaliero visivo delle vasche;
5. Prove annuali di tenuta delle vasche;
6. Prove annuali di tenuta della rete di convogliamento delle acque meteoriche di dilavamento;
7. Verifica dell'integrità dei serbatoi secondo la procedura P08D (20/20/2017) del Manuale ISO.

## MONITORAGGIO RISORSE

Per l'intero complesso IPPC viene effettuato il seguente monitoraggio:

1. Monitoraggio mensile dei consumi elettrici e idrici;
2. Monitoraggio mensile del dosaggio dei reagenti utilizzati.

Si riportano di seguito le stime dei consumi specifici per singola sezione impiantistica rapportati ai rifiuti trattati.

### Consumi energetici

Fase/attività	Descrizione	Energia elettrica consumata/stimata (kWh) (*)	Consumo elettrico specifico (kWh/t)
L3	OZONIZZAZIONE	90.000	7,68
L4	EVAPORATORE	120.000	50,00
L5	CHIMICO-FISICO IN BATCH	22.400	1,47
L6	FLOTTATORE	1.200	0,25
L1a	LINEA 1 EQUALIZZAZIONE	3.200	0,05
L1b	LINEA 1 CHIARIFLOCCULAZIONE	20.000	0,32
L1c	LINEA 1 SEDIMENTAZIONE PRIMARIA	20.000	0,54
L1d	LINEA 1 DENITRIFICAZIONE	10.800	0,18
L1e	LINEA 1 AERAZIONE	245.000	4,09
L1f	LINEA 1 CHIARIFICAZIONE FINALE	15.000	0,24
L1g	LINEA 1 FILTRAZIONE	3.400	0,07
L2a	LINEA 2 STACCIATURA	800	0,01
L2b	LINEA 2 DENITRIFICAZIONE	10.000	0,54
L2c	LINEA 2 OSSIDAZIONE-NITRIFICAZIONE	106.000	3,38
L2d	LINEA 2 FILTRAZIONE (MBR)	280.000	7,00
L7	DISIDRATAZIONE FANGHI FILTRAPPESA	7.200	0,62
L8	DISIDRATAZIONE FANGHI CENTRIFUGA	45.000	0,73
S3	TRITURAZIONE SECONDARIA	120.000	50,00
S5**	SOIL WASHING	500.000	3,00
S6**	STABILIZZAZIONE/INERTIZZAZIONE	250.000	3,20
<b>TOTALE</b>		<b>1.870.000</b>	

\* Il consumo specifico di ogni fase di trattamento è stato stimato/calcolato in base a dati collezionati in vari anni di monitoraggio di tutte le fasi e dei processi che vengono effettuati in stabilimento.  
Per consumo specifico s'intende il consumo dei singoli macchinari rapportato alla singola tonnellata di rifiuto trattato dall'impianto.

\*\* Determinazioni ricavate da schede tecniche in funzione della nuova configurazione impiantistica  
I consumi sopraripportati sono riferiti all'anno 2016

## **Consumi idrici**

Il fabbisogno idrico della Progest ammonta a circa 6.500 m<sup>3</sup> annui (dato 2017) per un consumo medio giornaliero pari a circa 20 m<sup>3</sup>.

Si tratta di acqua proveniente da due pozzi etichettati nel seguente modo:

Pozzo n°1 emungimento acqua a scopo igienico-sanitario e pulizia piazzali

Pozzo n°2 emungimento acqua antincendio, acqua di processo e pulizia piazzali

Nella nuova area si prevede la realizzazione di ulteriori n°2 pozzi etichettati nel seguente modo:

Pozzo n°3: emungimento acqua a scopo igienico-sanitario e pulizia piazzali

Pozzo n°4 emungimento acqua antincendio, acqua di processo e pulizia piazzali

Il fabbisogno idrico della Progest ammonterà a circa 16.000 m<sup>3</sup> annui (dato previsionale) per un consumo medio giornaliero pari a circa 50 m<sup>3</sup>.

## MONITORAGGIO IMPIANTI ABBATTIMENTO ARIA

Per gli impianti di abbattimento emissioni in atmosfera viene effettuato il seguente monitoraggio:

<b>FREQUENZA DI CONTROLLO</b>	<b>TIPOLOGIA</b>	<b>SEZIONE</b>
SETTIMANALE	Pompe dosatrici e soffianti	Camino E2
MENSILE	Sistemi elettromeccanici	Camini E1 – E3
	Integrità tasche	Camino E3
	Termocoppia	Camino E4
	Valvole linee gas e metano	Camino E4
	Carboni attivi	Filtro a valle dell'evaporatore diretto
SEMESTRALE	Prefiltri e carboni attivi	Camini E1 – E3
	Pacco separatori gocce	Camino E3

## **MONITORAGGIO DEL PROCESSO DI TRATTAMENTO RIFIUTI LIQUIDI**

Per alcune delle fasi del trattamento dei rifiuti liquidi viene effettuato il monitoraggio dei seguenti parametri indicatori:

1. Monitoraggio giornaliero di oli e grassi animali e vegetali, idrocarburi (a valle del flottatore);
2. Monitoraggio giornaliero di ioni metallici in uscita dall'impianto chimico fisico spinto;
3. Monitoraggio settimanale dei solidi sospesi, dei solidi sedimentabili e del pH nella fase di sedimentazione primaria della linea 1;
4. Monitoraggio giornaliero dell'ossigeno disciolto, della temperatura di processo e dei nutrienti all'interno della vasca di ossidazione biologica;
5. Monitoraggio giornaliero dell'indice di volume del fango nella fase di ossidazione biologica;
6. Monitoraggio di COD, NH<sub>4</sub>, N-NO<sub>2</sub>, N-NO<sub>3</sub>, P<sub>TOT</sub>, pH, tensioattivi, nelle vasche di accumulo preliminare prima dello scarico in fogna al raggiungimento della massima capacità di ogni vasca;
7. Monitoraggio giornaliero, con campionamento effettuato a metà giornata ore 12÷14, di: oli e grassi animali e vegetali, idrocarburi, As, Cd, Cr tot, Cr VI, Ni, Pb, Cu, Se, Zn in una delle due vasche di accumulo preliminare prima dello scarico in fogna che in quel momento è in stato finale di riempimento;
8. N.2 Monitoraggi giornalieri, con campionamenti effettuati a distanza di 6 ore dei liquidi di trattamento accumulati nelle due vasche di equalizzazione, dei seguenti parametri: COD, BOD<sub>5</sub>, SST, Azoto totale, Azoto ammoniacale e Portata;
9. Monitoraggio a giorni alterni del rendimento depurativo nella vasca di ossidazione della linea 1;
10. Monitoraggio giornaliero del rendimento depurativo dell'evaporatore;
11. Monitoraggio giornaliero del rendimento depurativo dell'ozonizzatore.

I suddetti monitoraggi sono effettuati presso il laboratorio interno della Progest.

Si effettua, infine, c/o laboratorio esterno accreditato, un monitoraggio semestrale della qualità biologica dei fanghi con la determinazione dei seguenti parametri: pH, SVI, Volume fanghi in ossidazione, MLSS, MLVSS ed Esame Microscopico

I dati dei suddetti monitoraggi sono riportati nel registro denominato "Database di laboratorio", in cui sono specificati per ogni campione, la tipologia di analisi, il valore misurato, l'ora, la data, il punto di prelievo, le modalità di campionamento, e le metodiche analitiche utilizzate.

## **MONITORAGGIO DEL PROCESSO DI INERTIZZAZIONE**

Nelle more della redazione della modifica non sostanziale con aggiornamento del Decreto, entro la fine del primo anno di attività, la scrivente provvederà a realizzare quanto riportato nei seguenti punti:

1. per quanto concerne i controlli sui rifiuti in ingresso all'inertizzazione si afferma preliminarmente che:
  - a. sono esclusi dal processo di inertizzazione/stabilizzazione i rifiuti che in ambiente alcalino sviluppano gas o vapori pericolosi per l'uomo e/o l'ambiente che non siano convogliabili e inertizzati con i sistemi di trattamento già previsti ed installati;
  - b. qualsiasi processo, reagente, parametro di processo verrà dapprima testato su reattori in scala da laboratorio e poi, definite le condizioni operative in grado di realizzare il processo, il livello di rischio e le condizioni in cui possono generarsi eventi pericolosi nonché le modalità di controllo dei possibili eventi incidentali, verrà realizzato su scala industriale.

Ciò premesso verranno definiti i parametri analitici delle caratteristiche dei rifiuti che possono essere efficacemente inviati ad inertizzazione/stabilizzazione (trattamento D9). Questi intervalli determineranno l'efficienza del processo nell'immobilizzare le sostanze chimiche e produrre un materiale che risponda ai requisiti richiesti. I rifiuti in uscita dal trattamento di inertizzazione verranno quindi adeguatamente caratterizzati al fine della corretta identificazione degli stessi e del regolare invio a smaltimento.

2. Per quanto concerne eventuali altri reagenti e/o additivi:

Essi verranno stoccati in cubotti da 1m<sup>3</sup>, nell'area dedicata interna al reparto di inertizzazione/stabilizzazione, oppure nei serbatoi dedicati allo stoccaggio dei reagenti/additivi riportati nella SCHEDA E bis al sottoparagrafo B.2.4.4.6.

I reagenti/additivi che potrebbero essere integrati e/o sostituiti sono riportati nella SCHEDA F.

Considerato quanto premesso, e tenuto in debito conto della variabilità della composizione dei rifiuti e la conseguente variabilità, pur all'interno di intervalli definiti, delle condizioni di processo, nell'assoluto e fermo intendimento di realizzare processi con massima efficacia ed efficienza nonché minimo impatto ambientale, ci si pone come obiettivo aziendale di realizzare un database dei risultati ottenuti sia dalle campagne di testing che dai dati relativi alle operazioni industriali in termini di analisi dei rifiuti in ingresso, analisi dei rifiuti in uscita e condizioni operative applicate al

fine di verificare, su base statistica seria ed affidabile, la validità dei valori di esercizio. Tale database costituirà know-how industriale dell'azienda, e quindi riservato ad essa, ma consentirà di comunicare alla Regione ed agli Enti competenti i valori reali relativi a reagenti, materie prime, energia, rifiuti prodotti, emissioni, e quant'altro di interesse per le attività IPPC in oggetto. Tale comunicazione avverrà entro e non oltre un anno dalla messa in esercizio dell'impianto.

## **MONITORAGGIO DEL PROCESSO DI SOIL WASHING**

Relativamente ai requisiti dei materiali inerti ottenuti dall'operazione di recupero R5 (soil washing), occorre precisare che, a seguito della CdS dell'08/03/2019, si rimane in attesa, ai sensi dell'art.184 bis e ter del D.Lgs.152/06, di Decreto del Ministero dell'Ambiente specifico sulle MPS / End of Waste che definisca i criteri normativi disciplinanti tali prodotti.

Infatti, con la Sentenza del 28/02/2018 n.1229, il Consiglio di Stato ha stabilito che spetta allo Stato, e non alle Regioni, individuare i casi e le condizioni in cui un rifiuto può essere considerato "end of waste", al termine di un processo di recupero.

Pertanto, nelle more della redazione del suddetto Decreto, seppur i prodotti ottenuti dalle operazioni di recupero R5 (soil washing) rispondano ai limiti sull'eluato di cui all'Allegato 3 al D.M. 05/02/1998, così come modificato con D.M. 05/04/2006 n.186, ricorre l'obbligo di attribuire agli stessi la codifica di rifiuti, che nel caso di specie potrebbe essere ricondotto al CER 19 12 09 ovvero al CER 17 05 04.

All'atto della definizione Legislativa di tale materia, la scrivente provvederà a richiedere alla Spett.le Regione la modifica integrativa di quanto necessario per assolvere alle prescrizioni sulle MPS / End of Waste, in coerenza, ovviamente, alle prescrizioni impartite dalla Spett.le ARPAC.



### 3. ACQUE

#### RIFERIMENTI NORMATIVI

SCARICO:	D.Lgs. n°152 del 2006 e s.m.i. (Testo Unico Ambientale).
RISORSE IDRICHE:	Pozzi: D.Lgs. n°152 del 2006 e s.m.i. (Testo Unico Ambientale). Acqua di rete: D. Lgs. 02/02//2001 n.31 e s.m.i.

#### SCARICO

Nella configurazione ultima dello stabilimento Progest, a seguito delle modifiche non sostanziali, permane la presenza di un unico scarico idrico sottoposto al rispetto dei parametri fissati alla Tabella 3 dell'Allegato 5 alla Parte Terza del D. Lgs, 152/2006 e s.m.i. (*valori limiti di emissioni in fognatura*), a meno del parametro “**cloruri**”, per il quale la concentrazione è fissata a 5.000 mg/l, e dei parametri indicati nella Tabella B28 del p.to B.5.2.1) della Scheda E bis, corrispondenti a quelli fissati alla Tabella 5 dell'Allegato 5 alla Parte Terza del D. Lgs, 152/2006 e s.m.i., per i quali è prescritto il rispetto dei parametri fissati alla Tabella 3 dell'Allegato 5 alla Parte Terza del D. Lgs, 152/2006 e s.m.i. (*valori limiti di emissioni in acque superficiali*).

Il monitoraggio dello scarico dell'impianto di trattamento dei rifiuti liquidi, affidato a Laboratori esterni accreditati, prevede due tipologie di frequenza:

- ✓ Frequenza settimanale sui parametri di cui alla Tab. 2.2 del PMC,
- ✓ Frequenza mensile sui parametri come da Tab. 2.3 del PMC, che comprendono quelli di cui alla tabella 2.2.

Nello stesso PMC allegato al D.D. AIA n.8 del 14/01/13 è previsto l'ulteriore seguente monitoraggio:

- Monitoraggio annuale delle acque di prima pioggia con la determinazione di tutti i parametri chimico-fisici previsti dall'allegato 5, parte III tabella 3 del D.Lgs 152/2006 (Tab. 2.3 del PMC).

**Tabella 2.2: Parametri da monitorare nelle acque di scarico:  
Frequenza Settimanale**

<b>PARAMETRI CHIMICO FISICI</b>		
<b>PROVA</b>	<b>UNITA' DI MISURA</b>	<b>METODICA</b>
1	pH	- *
2	Colore	Organolettico *
3	Odore	Tasso di diluizione *
4	Solidi sospesi totali	mg/L *
5	BOD <sub>5</sub>	mg/L O <sub>2</sub> *
6	COD	mg/L O <sub>2</sub> *
7	Cadmio (Cd)	mg/L *
8	Cromo (Cr)	mg/L *
9	Ferro	mg/L *
10	Manganese	mg/L *
11	Nichel (Ni)	mg/L *
12	Piombo (Pb)	mg/L *
13	Rame (Cu)	mg/L *
14	Zinco (Zn)	mg/L *
15	Mercurio (Hg)	mg/L *
16	Tensioattivi	mg/L *
17	Olii e grassi animali e vegetali	mg/L *
18	Idrocarburi totali	mg/L *
19	Azoto ammoniacale (come NH <sub>4</sub> )	mg/L *
20	Azoto nitroso (come N)	mg/L *
21	Azoto nitrico (come N)	mg/L *
22	Fosforo totale (come P)	mg/L *
23	Cloruri	mg/L *
24	Fluoruri	mg/L *
25	Solfati	mg/L *
26	Daphnia Magna	% di organismi immobili *

\* Sia per il campionamento che per le analisi si utilizzano "metodiche ufficiali"

**Tabella 2.3: Parametri da monitorare nelle acque di scarico: Frequenza Mensile**  
**Parametri da monitorare nelle acque di prima pioggia: Frequenza Annuale**

<b>PARAMETRI CHIMICO FISICI</b>			
<b>PROVA</b>		<b>UNITA' DI MISURA</b>	<b>METODICA</b>
1	pH	-	*
2	Temperatura	°C	*
3	Colore	Organolettico	*
4	Odore	Tasso di diluizione	*
5	Materiali Grossolani	mg/L	*
6	Solidi Sospesi Totali	mg/L	*
7	BOD <sub>5</sub>	mg/L O <sub>2</sub>	*
8	COD	mg/L O <sub>2</sub>	*
9	Alluminio	mg/L	*
10	Arsenico	mg/L	*
11	Bario	mg/L	*
12	Boro	mg/L	*
13	Cadmio	mg/L	*
14	Cromo Totale	mg/L	*
15	Cromo VI	mg/L	*
16	Ferro	mg/L	*
17	Manganese	mg/L	*
18	Mercurio	mg/L	*
19	Nichel	mg/L	*
20	Piombo	mg/L	*
21	Rame	mg/L	*
22	Selenio	mg/L	*
23	Stagno	mg/L	*
24	Zinco	mg/L	*
25	Cianuri Totali	mg/L	*
26	Cloro attivo libero	mg/L	*
27	Solfuri	mg/L	*
28	Solfiti	mg/L	*
29	Solfati	mg/L	*
30	Cloruri	mg/L	*
31	Fluoruri	mg/L	*
32	Fosforo Totale	mg/L	*
33	Azoto Ammoniacale	mg/L	*
34	Azoto Nitroso	mg/L	*
35	Azoto Nitrico	mg/L	*
36	Grassi e olii animali e vegetali	mg/L	*
37	Idrocarburi totali	mg/L	*
38	Fenoli	mg/L	*
39	Aldeidi	mg/L	*
40	Solventi organici aromatici	mg/L	*
41	Solventi organici azotati	mg/L	*
42	Tensioattivi totali	mg/L	*
43	Pesticidi fosforiti	mg/L	*
44	Pesticidi Totali (esclusi i fosforati)	mg/L	*
45	Aldrin	mg/L	*
46	Dieldrin	mg/L	*

47	Endrin	mg/L	*
48	Isodrin	mg/L	*
49	Solventi Clorurati	mg/L	*
50	Escherichia Coli	UFC/100 mL	*
51	Daphnia Magna	% di organismi immobili	*

\* Sia per il campionamento che per le analisi si utilizzano “metodiche ufficiali”

## **RISORSE IDRICHE**

Allo stato attuale la Progest è dotata di n.2 pozzi autorizzati dalla Provincia di Caserta all'emungimento di acqua a scopo igienico-sanitario, antincendio e pulizia piazzali.

Nella configurazione ultima dello stabilimento Progest, a seguito delle modifiche non sostanziali, si prevede l'installazione di ulteriori n.2 pozzi destinati al medesimo scopo.

Premesso ciò, la fase di monitoraggio delle risorse idriche prevede sia il campionamento e la successiva analisi dell'acqua emunta dai quattro pozzi sia il campionamento e la successiva analisi dell'acqua di rete con prelievo a turno tra le utenze dei servizi igienici interni allo stabilimento Progest.

Il campionamento delle acque di pozzo e di rete deve essere effettuato con la seguente frequenza:

- cadenza semestrale per le acque dei pozzi con la determinazione dei parametri indicati nella Tab. 3.1;
- cadenza semestrale per l'acqua di rete con la determinazione dei parametri indicati nella Tab. 3.2.

**Tabella 3.1:**

PARAMETRI MONITORATI	RISULTATO	UNITA' DI MISURA	VALORE DI RIFERIMENTO	METODICA
pH		-		*
Torbidità		mg/l SiO <sub>2</sub>		*
Colore		Organolettico		*
Conducibilità		µS/cm		*
Cloruri		mg/L		*
Calcio		mg/L		*
Magnesio		mg/L		*
Nitrati		mg/L		*
Nitriti		mg/L		*
Ammonio		mg/L		*
Ossidabilità		mg/L		*
Materiale in sospensione		mg/L		*
Batteri coliformi a 37°C		UFC/100 mL		*
Escherichia coli		UFC/100 mL		*
Enterococchi		UFC/100 mL		*
Durezza totale		mg/L		*
Idrocarburi totali		mg/L		*
Ferro		mg/L		*
Manganese		mg/L		*
Cromo		mg/L		*
Piombo		mg/L		*
Boro		mg/L		*
Alluminio		mg/L		*
Antimonio		mg/L		*
Arsenico		mg/L		*
Cadmio		mg/L		*
Mercurio		mg/L		*
Nichel		mg/L		*
Rame		mg/L		*
Sodio		mg/L		*
Selenio		mg/L		*
Vanadio		mg/L		*
Tetracloroetano		mg/L		*
Tricloroetano		mg/L		*
Cloruro di Vinile		mg/L		*
BOD		mg/L		*
COD		mg/L		*
BTEX		mg/L		*
Conteggio delle colonie 22°C		UFC/100 mL		*

\* Sia per il campionamento che per le analisi si utilizzano “metodiche ufficiali”

**Tabella 3.2:**

PARAMETRI MONITORATI	RISULTATO	UNITA' DI MISURA	VALORE DI RIFERIMENTO	METODICA
pH		-		*
Torbidità		mg/l SiO <sub>2</sub>		*
Colore		Organolettico		*
Conducibilità		µS/cm		*
Cloruri		mg/L		*
Calcio		mg/L		*
Magnesio		mg/L		*
Nitrati		mg/L		*
Nitriti		mg/L		*
Ammonio		mg/L		*
Ossidabilità		mg/L		*
Materiale in sospensione		mg/L		*
Batteri coliformi a 37°C		UFC/100 mL		*
Escherichia coli		UFC/100 mL		*
Enterococchi		UFC/100 mL		*
Durezza totale		mg/L		*
Idrocarburi totali		mg/L		*
Ferro		mg/L		*
Manganese		mg/L		*
Cromo		mg/L		*
Piombo		mg/L		*
Clorito		mg/L		*
Carbonio Organico Totale (TOC)		mg/L		*
Residuo secco a 180 °C		mg/L		*
Bromati		mg/L		*
Solfati		mg/L		*
Fluoruri		mg/L		*
Boro		mg/L		*
Cianuri		mg/L		*
Alluminio		mg/L		*
Antimonio		mg/L		*
Arsenico		mg/L		*
Cadmio		mg/L		*
Mercurio		mg/L		*
Nichel		mg/L		*
Rame		mg/L		*
Sodio		mg/L		*
Selenio		mg/L		*
Vanadio		mg/L		*
Benzene		mg/L		*
Acilammide		mg/L		*
Epicloridrina		mg/L		*
Tetracloroetano		mg/L		*
Tricloroetano		mg/L		*
Cloruro di Vinile		mg/L		*
Triometani		mg/L		*
Idrocarburi policiclici aromatici		mg/L		*
Insetticidi organici		µg/L		*
Erbicidi organici		µg/L		*
Fungicidi organici		µg/L		*
Nematocidi organici		µg/L		*
Acaricidi organici		µg/L		*
Algicidi organici		µg/L		*
Rodenticidi organici		µg/L		*
Sostanze antimuffa		µg/L		*
Clostridium perfringens		µg/L		*
Conteggio delle colonie 22°C		UFC/100 mL		*

\* Sia per il campionamento che per le analisi si utilizzano "metodiche ufficiali"

## **4. ARIA**

### **RIFERIMENTI NORMATIVI**

D.Lgs. n°152 del 2006 e s.m.i. (Testo Unico Ambientale).

### **EMISSIONI CONVOGLIATE**

Allo stato attuale la Progest è dotata di n.3 punti di emissioni in atmosfera (indicati come E1, E2 e E3).

Nella configurazione ultima dello stabilimento Progest, a seguito della modifica non sostanziale in atto, si prevede l'installazione di un ulteriore camino (indicato come E4), precisando che esso non rappresenta un camino con emissioni convogliate continue, in quanto la sua funzione è di proteggere i carboni attivi da eventuali gas infiammabili incondensabili in esubero di idrogeno (H<sub>2</sub>), metano (CH<sub>4</sub>) e monossido di carbonio (CO) che possano innescare un eventuale combustione degli stessi carboni attivi.

Le emissioni convogliate sono dovute alle seguenti lavorazioni:

- Stoccaggio rifiuti e successiva installazione di impianto evaporativo nel capannone "B" (E1);
- Processo di ozonizzazione (E2);
- Vagliatura, triturazione, lavaggio e stabilizzazione dei rifiuti solidi nel capannone "C" (E3);
- Condotto con torcia di guardia esternamente al capannone "B" (E4).

I sistemi di abbattimento sono indicati al p.to B.3.1) della scheda E bis.

I punti di prelievo sono identificati e numerati univocamente con scritta indelebile in prossimità del punto di prelievo e collocati in tratti rettilinei di condotto a sezione regolare (circolare o rettangolare), lontano da ostacoli, curve o qualsiasi discontinuità che possa influenzare il moto dell'effluente.

Lo scopo del monitoraggio delle emissioni in atmosfera è valutare l'impatto reale che l'impianto esercita verso l'esterno, al fine di comprendere quali fasi di lavorazione impattano maggiormente.

I punti di campionamento per le emissioni convogliate sono accessibili ed è possibile campionare conformemente sia alle normative tecniche che a quelle sulla sicurezza ed igiene del lavoro.

Il campionamento delle emissioni convogliate, per ciascun punto di emissione, deve essere effettuato con frequenza semestrale.

Sia per il campionamento che per le analisi si utilizzano "metodiche ufficiali".

Nelle Tabelle seguenti sono indicati i parametri ricercati ed i relativi limiti che devono essere rispettati rispettivamente nei punti di emissione E1, E2 e E3.



Relativamente al camino E4, i fumi in emissione dalla torcia saranno monitorati con la determinazione di T, O<sub>2</sub> e CO post fiamma, al solo scopo della verifica del corretto funzionamento dell'impianto emissivo.

**Tabella 4.1**

Punti di emissione	E1
INQUINANTE	Concentr. [mg/Nm <sup>3</sup> ]
<b>Determinazione delle polveri totali</b>	
Polveri	20
<b>Determinazione dei composti inorganici</b>	
Cadmio (Cd)	0.18
Nichel (Ni)	0.75
Manganese (Mn)	3.75
Rame (Cu)	
Stagno (Sn)	
Piombo (Pb)	
Cromo (Cr)	
Vanadio (V)	
Idrogeno solforato	4
Acido Fluoridrico	22.5
Acido Cloridrico	190
Ammoniaca	250
Ossidi di Azoto	
<b>Determinazione Composti Tab.D Classe I</b>	
Etilmercaptano	4.5
n-Butilmercaptano	
Esaclorobutadiene	
<b>Determinazione Composti Tab.D Classe II</b>	
1,1 dicloroetilene	15
Diclorofenolo	
Diclorometano	
Acetaldeide	
Formaldeide	
Fenolo	
Butilammina	
Etilammina	
Metilammina	
2-metossietanolo	
2-etossietanolo	
2-metossietanolo acetato	
Nitrotoluene	
tetracloroetilene	
Tricloroetilene	
triclorometano	
<b>Determinazione Composti Tab.D Classe III</b>	
Acetonitrile	120
Acido acetico	
Alcol metilico	
n-esano	
Alcol n-butilico	
2-butossietanolo	
Etilbenzene	
Butiraldeide	
Metilisobutilchetone	
Diisobutilchetone	
Etilbutilchetone	
1,1 Dicloroetano	
Trimetilbenzene	
Stirene	
Disolfuro di Carbonio	
<b>Determinazione Composti Tab.D Classe IV</b>	
Alcool isopropilico	200
Alcool propilico	
Diethylchetone	
Metilispropilchetone	
Metiletilchetone	
Toluene	
Xilene	

<b>Determinazione Composti Tab.D Classe V</b>	
Acetone	320
Alcool etilico	
Cicloesano	
Eptano	
Esano tecnico	
Etilacetato	
Pentano	
dietilere	
<b>Determinazione Altri Composti</b>	
Indolo	-
Scatolo	-
Triocresolo	-

**Tabella 4.2**

<b>Punti di emissione</b>	<b>E 2</b>
<b>INQUINANTE</b>	<b>Concentr. [mg/Nm<sup>3</sup>]</b>
Ozono	5

**Tabella 4.3**

<b>Punti di emissione</b>	<b>E3</b>
<b>INQUINANTE</b>	<b>Concentr. [mg/Nm<sup>3</sup>]</b>
<b>Determinazione delle polveri totali</b>	
Polveri	50
<b>Determinazione dei composti inorganici</b>	
Cadmio (Cd)	0.20
Nichel (Ni)	1
Manganese (Mn)	5
Rame (Cu)	
Stagno (Sn)	
Piombo (Pb)	
Cromo (Cr)	
Vanadio (V)	
Idrogeno solforato	5
Acido Fluoridrico	30
Acido Cloridrico	250
Ammoniaca	500
Ossidi di Azoto	500
<b>Determinazione Composti Tab.D Classe I</b>	
Etilmercaptano	5
n-Butilmercaptano	
Esaclorobutadiene	
<b>Determinazione Composti Tab.D Classe II</b>	
1,1 dicloroetilene	20
Diclorofenolo	
Diclorometano	
Acetaldeide	
Formaldeide	
Fenolo	
Butilamina	
Etilamina	
Metilamina	
2-metossietanolo	
2-etossietanolo	
2-metossietanolo acetato	
Nitrotoluene	
tetracloroetilene	
Tricloroetilene	
triclorometano	

<b>Determinazione Composti Tab.D Classe III</b>	
Acetonitrile	150
Acido acetico	
Alcol metilico	
n-esano	
Alcol n-butilico	
2-butossietanolo	
Etilbenzene	
Butiraldeide	
Metilisobutilchetone	
Diisobutilchetone	
Etilbutilchetone	
1,1 Dicloroetano	
Trimetilbenzene	
Stirene	
Disolfuro di Carbonio	
<b>Determinazione Composti Tab.D Classe IV</b>	
Alcool isopropilico	300
Alcool propilico	
Dietilchetone	
Metilpropilchetone	
Metiletilchetone	
Toluene	
Xilene	
<b>Determinazione Composti Tab.D Classe V</b>	
Acetone	600
Alcool etilico	
Cicloesano	
Eptano	
Esano tecnico	
Etilacetato	
Pentano	
dietiltere	
<b>Determinazione Altri Composti</b>	
Indolo	-
Scatolo	-
Triocresolo	-

*I Limiti di emissione da rispettare al camino E3 sono normati nell'Allegato I Parte II (Valori di emissione) degli Allegati alla Parte Quinta del D.Lgs.152/06 per il primo semestre dalla messa di esercizio, mentre dal secondo semestre in poi, i limiti da applicare coincideranno con quelli del camino E1*

**Tabella 4.4**

<b>Punti di emissione</b>	<b>E4</b>
<b>INQUINANTE</b>	<b>Concentr. [mg/Nm<sup>3</sup>]</b>
CO	-
NOx	-
Composti inorganici	-
Ammine	-
Aldeidi e Chetoni	-
Fenoli	-
Idrocarburi totali	-

## EMISSIONI DIFFUSE

Le fasi di stoccaggio, movimentazione e trattamento dei rifiuti possono dar luogo ad emissioni diffuse.

Si prevede il Monitoraggio semestrale delle emissioni diffuse.

Sia per il campionamento che per le analisi si utilizzano “metodiche ufficiali”.

Il campionamento delle emissioni diffuse deve essere effettuato sulle principali direzioni cardinali e, precisamente, in 4 punti adiacenti alla recinzione dell’impianto Progest nella sua configurazione finale, a seguito delle modifiche non sostanziali.

Nella Tabella seguente sono indicati gli inquinanti che devono essere determinati per le emissioni diffuse.

**Tabella 4.4**

INQUINANTE	Concentr. [mg/Nm <sup>3</sup> ]
<b>Determinazione delle polveri totali</b>	
Polveri	-
<b>Determinazione dei composti inorganici</b>	
Ferro (Fe)	-
Nichel (Ni)	-
Manganese (Mn)	-
Rame (Cu)	-
Stagno (Sn)	-
Piombo (Pb)	-
Zinco (Zn)	-
Cromo (Cr)	-
Vanadio (V)	-
Ammoniaca	25
<b>Determinazione Mercaptani</b>	
Metilmercaptano	5
Etilmercaptano	
n-Butilmercaptano	
Altri mercaptani	
<b>Determinazione SOV</b>	
Esaclorobutadiene	-
1,1 dicloroetilene	-
Diclorofenolo	-
Diclorometano	-
Acetaldeide	-
Fenolo	-
Idrocarburi totali (n-esano)	-
Butanolo	-
2-butossietanolo	-
Etilbenzene	-
Butiraldeide	-
Formaldeide	-
Diisobutilchetone	-
Etilbutilchetone	-
Tetracloroetilene	-
Triclorofenolo	-
Tricloroetilene	-
Triclorometano	-
1,1 Dicloroetano	-

Trimetilbenzene	-
Alcool isopropilico	-
Dietilchetone	-
Stirene	-
Dietiletere	-
Metilpropilchetone	-
Metiletilchetone	-
Toluene	-
Xilene	-
Acetone	-
<b>Determinazione Ammine</b>	
Butilammina	-
Dietilammina	-
Difetilammina	-
Dimetilammina	-
Etanolammina	-
Metilammina	3
Etilammina	3
Trietilammina	-
Trimetilammina	-
<b>Determinazione Acidi Inorganici</b>	
Acido cloridrico	-
Acido Solfidrico H <sub>2</sub> S	2
Acido Solforico	-
Acido Fluoridrico	-
<b>Determinazione Acidi Organici</b>	
Acido formico	20
Acido cloroacetico	
Acido propionico	
Acido acetico	
<b>Determinazione Altri Composti</b>	
Indolo	-
Scatolo	-
Triocresolo	-
Dimetilsolfuro	3
Dimetildisolfuro	3

Le emissioni diffuse sono generate principalmente dalla movimentazione dei rifiuti solidi in ingresso e dei rifiuti prodotti, nonché da possibili dispersioni accidentali di polveri causate dalla manipolazione e dalle fasi di carico su automezzi.

La Progest SpA si avvale di modalità tecniche e gestionali tali da limitare le emissioni diffuse derivanti dalla gestione dei rifiuti. Si rappresenta che i rifiuti pulverulenti sono accettati solo in idonei contenitori. Lo stoccaggio in cumuli di materiale sciolto viene effettuato, sia per quanto concerne i rifiuti pericolosi che i non pericolosi, esclusivamente all'interno dei capannoni aventi la pavimentazione impermeabile con pendenza verso il centro dove si trovano i pozzetti di raccolta delle eventuali acque di percolamento, nonché l'ingresso carrabile in contropendenza rispetto al piazzale esterno, in modo tale da costituire una sorta di megavasca interna dove i rifiuti stivati non potranno in alcun modo dare luogo a fenomeni di sversamento esterno di liquidi di percolamento.

Per i soli rifiuti non pericolosi, che non presentino alcun fenomeno di percolamento nè tantomeno di polverulenza, si opera, sebbene in maniera estremamente sporadica ed occasionale, lo stoccaggio momentaneo in cumulo, in fase di scarico e di movimentazione, anche nelle aree scoperte che sono dotate di pavimentazione in calcestruzzo giuntato a perfetta tenuta stagna. Si precisa che per

momentaneo si intende il tempo strettamente necessario allo scarico da un automezzo ed al successivo ricarico per l'allocazione in un'area interna di capannone ovvero in un cassone scarrabile dedicato.

In particolare, durante tale fase, si prevede la umidificazione del rifiuto polverulento in fase di movimentazione.

Le aree interne allo stabilimento vengono mantenute pulite tramite pulizia giornaliera mediante spazzatrice aspirante.

Le emissioni diffuse dei solventi organici volatili (SOV) provenienti dai rifiuti solidi giacenti in cassoni, sono abbattute o quantomeno mitigate con l'ausilio di coperte assorbenti a carboni attivi che vengono distese sui cassoni in parola ove, ovviamente, ne ricorre la necessità (percezione olfattiva di solventi).

## EMISSIONI ODORIGENE

Le fasi di stoccaggio, movimentazione e trattamento dei rifiuti possono dar luogo ad emissioni diffuse.

Premesso che l'azienda è assolutamente in linea con l'obiettivo di non arrecare molestia olfattiva a recettori sensibili e a salvaguardare dallo stress psico-fisico derivante dall'esposizione a odori molesti i propri lavoratori e i potenziali recettori oltre confine, vanno però fatte alcune precisazioni sulle modalità con le quali effettuare i rilievi e sull'utilizzo dei riscontri analitici.

Come già rappresentato negli incontri intercorsi presso gli uffici ARPAC, sull'area in questione, nel raggio di 5 km insistono numerose attività il cui impatto odorigeno è notoriamente importante. La misura olfattometrica dovrebbe quindi essere in grado di distinguere anche la tipologia o quantomeno l'origine delle molecole contenute nel campione in modo da non attribuire alla Progest la responsabilità di un'emissione che è invece generata da altri.

Tenendo conto di quanto sopra specificato, la misura che si ritiene oggettiva e "processo-specifica" è quella "sulla sorgente" ovvero sui camini per i quali non vi è possibilità di errore nell'attribuzione della responsabilità dell'emissione. Su tali sorgenti l'azienda realizzerà le prescritte misure della concentrazione odorigena in OU/m<sup>3</sup> utilizzando l'olfattometria dinamica ed utilizzerà i dati ottenuti come input all'applicazione di modelli accreditati per la simulazione della dispersione. Al fine di non generare un potenziale danno all'azienda causato dall'impegno a rispettare valori che non sono attualmente né noti né stimabili, si utilizzerà un periodo di tempo transitorio necessario a effettuare misure, elaborazioni nonché adottare eventuali misure di mitigazione (ove necessarie) e stabilire quindi se i limiti imposti siano effettivamente raggiungibili adottando le BAT. Nello specifico, durante tale transitorio, che si stima in un 18 mesi, si porranno in essere le seguenti azioni:

- a) installazione di una stazione meteo in azienda per raccogliere dati statisticamente validi (ovvero relativi ad almeno un anno/quattro stagioni) e poter poi elaborare tali dati come input al modello della dispersione che consenta di ottenere risultati realistici della distribuzione spaziale delle molecole odorigene;
- b) analisi alla sorgente sia con metodi chimici (come già previsto nelle precedenti tabelle 4.1 e 4.3) al fine di individuare le molecole con bassa soglia olfattiva sia con metodi olfattometrici per rilevare l'emissione in OU/m<sup>3</sup> nel suo complesso come effetto sull'olfatto secondo un piano interno di rilievi non inferiori a due all'anno;
- c) installazione, lì dove fosse necessario, di sistemi di trattamento delle molecole odorigene per ridurre la concentrazione al limite indicato, se possibile tecnicamente e sostenibile economicamente (BAT);

La realizzazione di tale piano per la durata del transitorio indicato consentirà di fornire dati affidabili e ottemperare alle prescrizioni sui camini.

Per ciò che concerne il valore limite delle emissioni odorigene al confine, non essendo realisticamente possibile garantire il rispetto di un limite associato ad una concentrazione il cui valore è affetto da sorgenti esterne sconosciute, incontrollabili, variabili e sicuramente molto più impattanti della stessa Progest, non si ritiene che tale misura possa avere carattere prescrittivo con valenza di vincolo normativo. Si ritiene quindi di poter procedere a tale misura a scopo di “verifica della validità del modello di dispersione”. Ovvero si procederà a comparare le misure analitiche al confine con i valori predetti dal modello di simulazione della dispersione per validare lo stesso o comunque misurarne il discostamento con il dato analitico.

Pertanto, si conferma:

- a) l’effettuazione della misurazione semestrale delle emissioni odorigene ai due camini E1 ed E3;
- b) l’applicazione del modello di dispersione a valle del periodo di transitorio;
- c) la misura dei valori al confine perimetrale alla piattaforma Progest con l’esclusivo intento di punti di controllo interno e senza valenza di valori limite prescrittivi.

A valle del periodo transitorio, ovvero 18 mesi a partire dalla messa in esercizio di tutte le attività di cui alla modifica in oggetto, si richiederà un tavolo tecnico con Regione ed ARPAC per definire i valori prescrittivi per le emissioni odorigene ai camini.



## **5. RUMORE**

### **RIFERIMENTI NORMATIVI**

I principali riferimenti normativi in materia di impatto acustico sono i seguenti:

Legge 447/1995

DPCM 14/11/1997

DM 16/03/1998

La citata normativa stabilisce le tecniche di rilevamento e di misurazione dell'inquinamento da rumore ed indica le caratteristiche degli strumenti di misura da utilizzare nelle operazioni di monitoraggio.

### **MONITORAGGIO ACUSTICO**

Il monitoraggio tiene conto che i rumori generati risultano variabili, essendo i valori più elevati riconducibili alle zone di scarico (automezzi) e/o di trattamenti rifiuti (triturazione, vagliatura, ecc.), e quindi in generale a fonti discontinue.

Premesso quanto sopra, al fine di valutare il clima acustico esterno all'impianto viene effettuata una campagna di monitoraggio con frequenza annuale a cura di tecnico competente in acustica ambientale.

E' prevista l'esecuzione di indagini fonometriche nel caso di modifiche sostanziali al processo produttivo e della zonizzazione acustica.