



All.D

Regione Campania

→ UOD Autorizzazioni Ambientali n. 08 di <sup>1</sup> Napoli

Centro Direzionale IS. C5 - NAPOLI

**COMUNICAZIONE DI MODIFICHE NON SOSTANZIALI ALL'IMPIANTO CON AGGIORNAMENTO DELL'AUTORIZZAZIONE INTEGRATA AMBIENTALE <sup>2</sup>**

D.D. N. 776 DEL 11/12/2017  
(art. 29-nonies, comma 1, D.Lgs. 152/06)

Il sottoscritto <u>MARCO CAPPuccio</u> nato il <u>07/11/1975</u>
a <u>NAPOLI</u> (prov. ) <u>NA</u>
residente a <u>NAPOLI</u> (prov. ) <u>NA</u>
Via <u>MICHELANGELO DA CARAVAGGIO</u> n° <u>143</u> in qualità di legale rappresentante/gestore
della Ditta <u>KUWAIT PETROLEUM ITALIA S.P.A.</u> Codice ISTAT attività <u>19.20.1</u>
con impianto IPPC ubicato nel Comune di <u>NAPOLI</u> (prov. ) <u>NA</u> via/località <u>VIA NUOVA DELLE BRECCE ,205</u>
Pec <u>KUPITERMINALECOSTIERO@PEC.Q8.IT</u>

**COMUNICA**

ai sensi del D.Lgs. n.152/06 e s.m.i. e dell'Allegato 1 alla D.G.R. 62 del 19/01/2017, le sottoelencate modifiche non sostanziali soggette ad aggiornamento dell'autorizzazione progettate all'impianto autorizzato con D.D. 776 del 11/12/2017 per l'attività IPPC 5.1 ( Allegato VIII, D.Lgs.152/06).

- modifiche che comportano la revisione delle prescrizioni contenute nell'AIA;
- modifiche che comportano l'incremento di una della grandezze oggetto della soglia;
- modifiche qualitative delle emissioni;
- altro Svuotamento e cessazione attività vecchio impianto WWT

Ai sensi dell'art. 5 comma 1 lettera l) del D.Lgs. 152/06 e s.m.i., dichiara trattarsi di modifiche relative a:

- caratteristiche dell'impianto
- funzionamento dell'impianto
- potenziamento dell'impianto

Il sottoscritto dichiara, altresì:

- ▲ di essere a conoscenza delle sanzioni penali previste dall'art. 76 del D.P.R. n° 445/2000 in caso di dichiarazioni false o non più rispondenti a verità;
- ▲ la propria disponibilità ad integrare la documentazione trasmessa - laddove espressamente richiesto dal Settore Provinciale competente;
- ▲ di autorizzare, ai sensi dall'art. 13 del D. Lgs. 196/2003, l'utilizzo dei dati contenuti nella presente domanda e nelle documentazioni allegate, per lo svolgimento delle funzioni istituzionali previste dalla vigente normativa in materia di tutela ambientale e specificamente dal D. Lgs. 152/06.

Allega la seguente documentazione:

- relazione tecnica con descrizione dettagliata delle modifiche progettate;
- planimetrie aggiornate dell'impianto;
- relazione ambientale al fine di verificare l'assenza di "effetti significativi e negativi per l'ambiente";
- documentazione completa di cui alla D.G.R. n. 62/07 e D.D. n. 16/07 (relazione, schede, etc) per cui è stata rilasciata l'autorizzazione A.I.A., aggiornata con le modifiche progettate;
- Attestazione del versamento per spese di istruttoria di Euro 2.000,00 sul C/C Postale n. 21965181 intestato a «REGIONE CAMPANIA – SERVIZIO TESORERIA - NAPOLI», ovvero su IBAN IT 59 A076 0103 4000 0002 1965 181, oppure tramite bonifico bancario IBAN IT40 I 01010 03593 000040000005, codice tariffa 0518 con la seguente descrizione "Tariffa istruttoria A.I.A. ex art.2, D.M. 24.04.2008", corredata della dichiarazione asseverata e del report del foglio di calcolo riportante le modalità di determinazione della tariffa;
- altro \_\_\_\_\_

La documentazione allegata deve essere prodotta in originale e un copia cartacea e 6 copie su supporto magnetico (CD rom).

Data 26/06/2018

  
Firma del Gestore<sup>3</sup>

- 1) quello competente per territorio ( Avellino – Benevento – Caserta – Napoli – Salerno );
- 2) oltre l'originale in bolle – per l'esigenze della Conferenza dei servizi – deve essere presentata un ulteriore copi in formato cartaceo e sei copie su supporto digitale ( CD Rom )
- 3) Ai sensi dell'art. 38 del D.P.R. n. 445/2000, la firma in calce alla presente domanda non è soggetta ad autenticazione apposta alla presenza di un dipendente dell'Amministrazione che riceve la domanda, ovvero nel caso in cui alla stessa viene allegata copia fotostatica di un documento di identità del sottoscrittore

*Manos*



Cognome... CAPPUCIO  
Nome... MARCO  
nato il... 07/11/1975  
(atto n. 4592 P. 1 S. A. C.)  
a... NAPOLI (NA)  
Cittadinanza... ITALIANA  
Residenza... NAPOLI (NA)  
Via... V. M. GELI CARAVASCO, 443-50-B  
Stato civile... COMIGATO  
Professione... OMESCIART 36 DPR 30/05/99 N.22  
CONNOTATI E CONTRASSEGNI SALIENTI  
Statura... 1,82  
Capelli... Neri  
Occhi... Marroni  
Segni particolari

Firma del titolare... *Marco Cappuccio*  
NAPOLI (NA) h. 25/11/2019  
IL SINDACO  
P. IL SINDACO  
Impronta del dito indice sinistro



€ sul C/n. 21965181

di Euro 2000,00

IMPORTO IN LETTERE DUEMILA 100

INTESTATO A REGIONE CAMPANIA SERV. TESORERIA NA CAUSALE

TARIFFA ISTRUTTORIA A.I.A. EX ART 2 D.M. 24.04.2008

40/390 03 03-07-19 P 0046  
VCYL 0142 €\*2.000,00\*  
C/C 000021965181 €\*1,50\*  
P8 DEM 190703-091913-93200029

BOLLO DELL'UFFICIO POSTALE

ESEGUITO DA KUWAIT PETROLEUM ITALIA SPA  
VIA - PIAZZA NUOVA DEWE BRECCIE 205  
CAP 80147 LOCALITÀ NAPOLI



**Kuwait Petroleum Italia S.p.A.**

Società con socio unico, soggetta ad attività di direzione e coordinamento di Kuwait Petroleum Corporation



# **Procedura di svuotamento vecchio impianto WWT**



## INDICE

<b>1.</b>	<b>Introduzione .....</b>	<b>3</b>
<b>2.</b>	<b>Obiettivi degli interventi .....</b>	<b>3</b>
<b>3.</b>	<b>Assetti operativi previsti dal decreto AIA.....</b>	<b>4</b>
<b>3.1</b>	<b>Fase 1 – Procedura di avviamento iniziale del nuovo WWT.....</b>	<b>5</b>
<b>3.2</b>	<b>Fase 2 – Procedura per l’apertura dello scarico in fognatura del nuovo WWT .....</b>	<b>5</b>
<b>3.3</b>	<b>Fase 3 – Procedura di transizione dal vecchio al nuovo WWT .....</b>	<b>6</b>
<b>3.4</b>	<b>Fase 4 – Procedura per l’arresto e il decommissioning del vecchio WWT .....</b>	<b>11</b>
<b>4.</b>	<b>Modalità, parametri operativi e tempistiche di svuotamento .....</b>	<b>12</b>
<b>5.</b>	<b>Piano di monitoraggio e controllo .....</b>	<b>13</b>
<b>6.</b>	<b>Conclusioni .....</b>	<b>15</b>



## **1. Introduzione**

In data 24/06/2019 è stato avviato lo scarico in fognatura pubblica del nuovo impianto di trattamento acque (WWT) del Deposito di Napoli della Kuwait Petroleum Italia in accordo a quanto previsto e già autorizzato dal D.D. n. 776 del 11/12/2017, relativo alla Modifica sostanziale dell'Autorizzazione Integrata Ambientale rilasciata con D.D. n. 19 del 14/02/2013. Il citato Decreto prevedeva anche l'attuale fase di coesistenza del doppio scarico in fognatura ovvero quello del nuovo impianto e quello, appunto, del vecchio WWT in attesa che venissero avviate le attività di fermata di quest'ultimo.

Il presente documento definisce una procedura per lo svuotamento progressivo delle sezioni del vecchio impianto di trattamento delle acque mantenendo lo stesso in esercizio ed inviando in ingresso al nuovo WWT le acque prelevate. Tale operazione permetterà di fermare definitivamente l'impianto e, una volta acquisite le autorizzazioni del caso, di programmare la demolizione delle strutture fuori terra.

## **2. Obiettivi degli interventi**

L'obiettivo degli interventi descritti nel presente documento è quello di svuotare progressivamente le sezioni del vecchio WWT partendo dalla sezione di ingresso, seguendo il flusso del trattamento e massimizzando il trasferimento delle acque al nuovo WWT per eseguire il loro ulteriore trattamento prima del definitivo scarico in fogna.

Gli interventi da realizzarsi si riferiscono a modifiche impiantistiche plausibili del vecchio impianto che comportano un'ottimizzazione delle risorse già disponibili e la minimizzazione nelle singole sezioni delle quantità di acque residue che poi andranno smaltite come rifiuto una volta che l'impianto sarà definitivamente fermato.

Tale procedura quindi è stata anche concepita in coerenza alla normativa ambientale ovvero prevedendo azioni volte a ridurre il quantitativo di rifiuti da conferire successivamente a discariche/impianti di trattamento esterni.

L'ottimizzazione delle risorse viene attuata, laddove possibile, mediante l'utilizzo di attrezzature e strutture già presenti all'interno dell'area di impianto e che possano essere idonee per gli scopi prefissati.

Ulteriori vantaggi della presente procedura sono costituiti da:

- l'ulteriore salvaguardia ambientale ottenuta grazie al trattamento al nuovo WWT delle acque





provenienti dal vecchio impianto;

- l'utilizzo di un sistema stabile senza soluzione di continuità per tutti i trasferimenti delle acque in accordo a quanto previsto dalla disciplina della parte terza del TUA;

### 3. Assetti operativi previsti dal decreto AIA

L'AIA rilasciata con D.D. n. 776 del 11/12/2017 definisce i seguenti assetti operativi, necessari alla transizione dal vecchio al nuovo impianto WWT:

- Assetto Operativo 1 - Avviamento iniziale del nuovo WWT (con scarico in testa al vecchio WWT)
- Assetto Operativo 2 - Esercizio in parallelo dei WWT (con i relativi scarichi diretti in fognatura)
- Assetto Operativo 3 – Esercizio autonomo del nuovo WWT

Sono state finalizzate apposite procedure esecutive interne per consentire il raggiungimento del relativo assetto operativo.

Di seguito si riporta la tabella riassuntiva che indica la corrispondenza dell'assetto operativo con le relative procedure esecutive:

Assetti operativi		Procedure esecutive		Stato attuale
#	descriz.	#	descriz.	
1	Avviamento iniziale del nuovo WWT	Fase 1	Procedura di avviamento del nuovo WWT	Completata
2	Esercizio in parallelo dei WWT	Fase 2	Procedura per l'apertura dello scarico diretto in fognatura del nuovo WWT	Completata
3	Esercizio autonomo del nuovo WWT	Fase 3	Procedura di transizione dal vecchio al nuovo WWT	Ready to start
		Fase 4	Procedura per l'arresto e il decommissioning del vecchio WWT	Ready to start

**Tabella 1: Assetti operativi e procedure operative interne**

Come si evince dalla tabella, le fasi 1 e 2 sono state completate, mentre le fasi 3 e 4 sono pronte per essere avviate.

Oggetto del presente documento è la "Procedura di transizione dal vecchio al nuovo WWT" (fase 3). Per poter eseguire tale procedura si rende necessaria la richiesta di una modifica non sostanziale del decreto AIA, in quanto sono previste delle modifiche di tipo idraulico e modifiche dell'assetto del vecchio impianto.

Di seguito si descrivono brevemente le fasi operative riportate nella tabella 1:

### 3.1 Fase 1 – Procedura di avviamento iniziale del nuovo WWT

**Stato: Completata**

Il nuovo impianto WWT è stato avviato in data 18/01/2018 (rif. comunicazione alla giunta regionale della Campania con prot. CVE02/18 del 16/01/2018) e le relative correnti in uscita dalla linea TAS e TAF (punto A della figura 1) venivano inviate, tramite condotta, in ingresso al vecchio impianto WWT, mantenuto in esercizio in modo da garantire il rispetto dei limiti normativi durante il periodo di avviamento;

Questa fase si è conclusa con la messa a regime a pieno carico del nuovo WWT che dà il via all' inizio della fase 2.

La figura 1 riassume le varie correnti in ingresso e la loro destinazione durante la Fase 1.

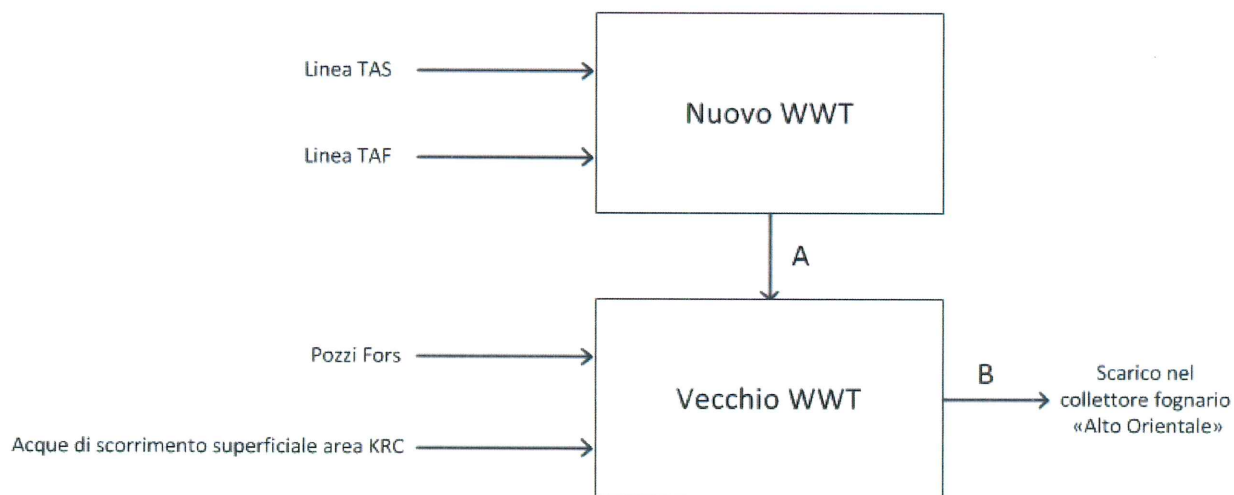


Figura 1: Assetto operativo fase 1

### 3.2 Fase 2 – Procedura per l'apertura dello scarico in fognatura del nuovo WWT

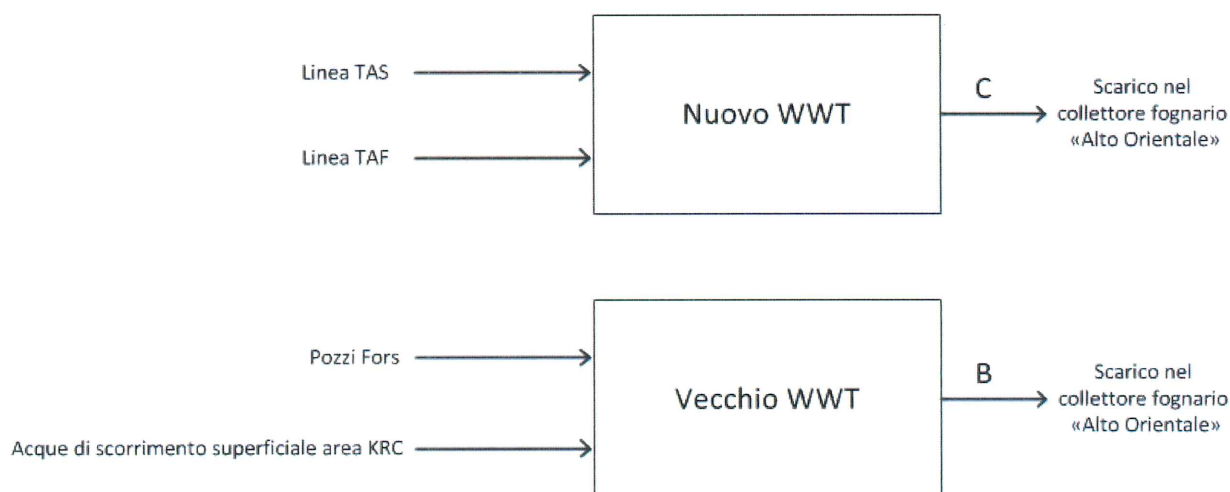
**Stato: Completata**

Una volta raggiunto il pieno carico di esercizio del nuovo WWT e verificata la conformità dei valori in uscita dalle linee TAS e TAF rispetto ai limiti autorizzati, si è proceduto in data 24/06/2019 (rif. comunicazione alla giunta regionale della Campania con prot. CVE16/19 del 07/06/2019) ad aprire lo scarico diretto del nuovo impianto nel collettore fognario "Alto Orientale" (punto C della figura 2).



In tale fase, corrispondente all'assetto operativo attuale, sono attivi contemporaneamente i due scarichi (punti B e C della figura 2).

La portata complessiva ed i limiti allo scarico nei punti B e C riportati in figura sono tenuti costantemente sotto controllo come descritto nel piano di monitoraggio e controllo e rientrano ampiamente nei limiti autorizzati dal decreto AIA.



**Figura 2: Assetto operativo fase 2**

### **3.3 Fase 3 – Procedura di transizione dal vecchio al nuovo WWT**

#### ***Stato: Ready to start***

La procedura di seguito descritta definisce le attività da eseguire per consentire lo svuotamento delle vasche del vecchio.

Si rende necessaria una modifica non sostanziale del decreto AIA, in quanto sono previste delle modifiche di tipo idraulico e modifiche di assetto del vecchio impianto.

La procedura di svuotamento in oggetto è costituita dalle seguenti sequenze di attività.

#### **- Fase 3a – Intercetto delle portate in ingresso al vecchio WWT**

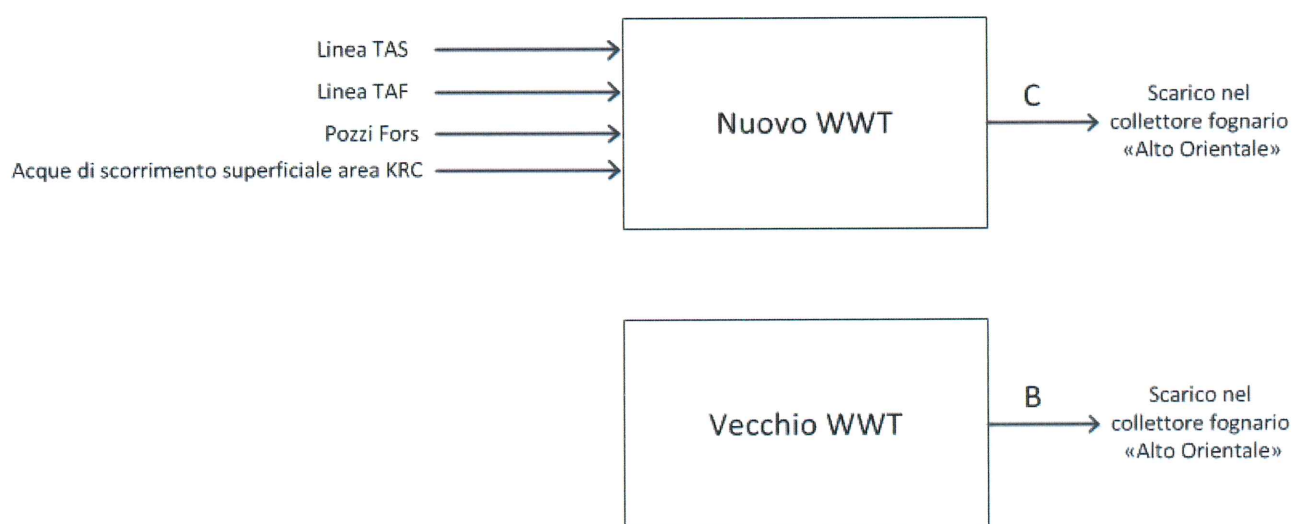
Durante l'assetto operativo di esercizio in parallelo del nuovo e vecchio impianto, previsto dal decreto AIA (assetto operativo n°2) (rif. "Piano di monitoraggio e controllo" pag. 35) , si procederà all'intercetto di tutte le portate in ingresso al vecchio WWT mediante le seguenti attività:



- i. Convogliamento dei pozzi FORS e dell'acque del basso livello dell'area KRC all'interno del F101 per il successivo invio alla linea TAS del nuovo WWT.

A conclusione di questa fase dunque il vecchio impianto WWT non riceverà più nessuna portata in ingresso, quindi l'apporto idraulico sarà nullo.

Tale fase si concluderà con la finalizzazione delle attività di cui ai punti i).



**Figura 3: Assetto operativo fase 3a**

**- Fase 3a-bis – Trasferimento delle acque dal vecchio al nuovo WWT**

In questa fase si effettuerà una modifica dell'assetto delineato nella Fase 3a, in quanto verrà chiuso lo scarico del vecchio WWT, e le acque residue saranno trasferite al nuovo impianto WWT tramite un sistema stabile e senza soluzioni di continuità, ovvero servendosi contemporaneamente di apparecchiature/installazioni dedicate ad ognuna delle unità di processo da svuotarsi.

Una volta conclusasi la fase 3a si prevede quindi di:

- ii. Effettuare interventi di modifica del vecchio impianto al fine di permettere il trasferimento delle acque sopra descritto al serbatoio F-101 per il successivo invio alla linea TAS del nuovo WWT; Fino alla vasca di visualizzazione finale, l'operazione di trasferimento avverrà secondo quanto previsto dallo schema di processo del vecchio WWT: le acque contenute nel separatore API verranno trasferite all'unità di chiari-flocculazione ed alla DAF, da questa alla vasca di aerazione biologica e al

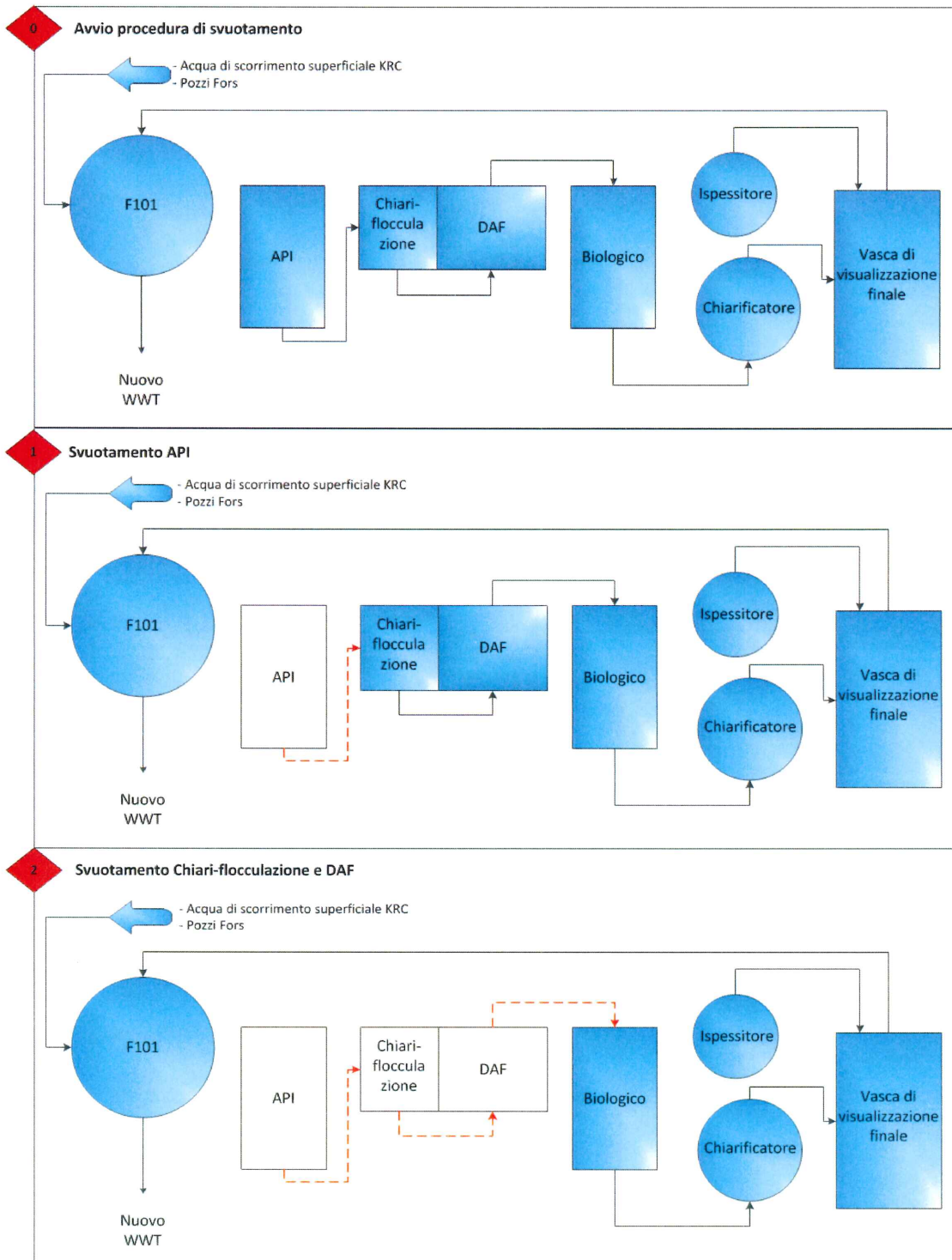
## Kuwait Petroleum Italia S.p.A.

Società con socio unico, soggetta ad attività di direzione e coordinamento di Kuwait Petroleum Corporation



chiarificatore, e successivamente alla vasca di visualizzazione finale. La vasca di visualizzazione finale sarà collegata con il serbatoio F-101 posto in testa all'impianto, a sua volta già collegato con il nuovo WWT tramite un sistema di trasferimento già presente.

Durante la procedura di svuotamento dal vecchio impianto, ciascuna sezione sarà mantenuta in esercizio e in piena capacità di trattamento (resteranno attivi il dosaggio dei chemicals, l'insufflaggio dell'aria, l'attività dei microrganismi, gli agitatori e i raschiatori, ecc.) fino al completo svuotamento delle singole sezioni che, come già indicato, avverrà a step progressivi e secondo il verso del trattamento.





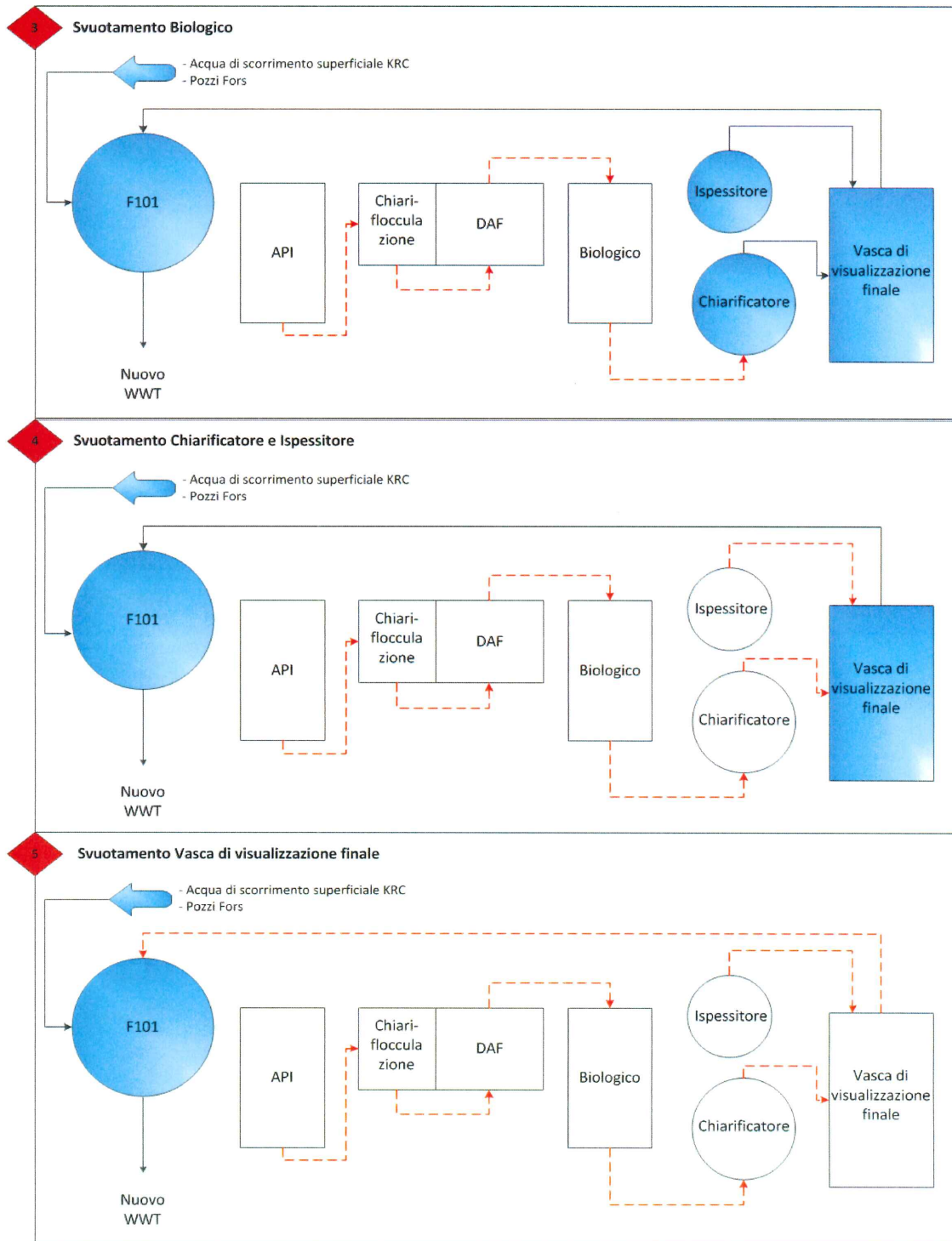
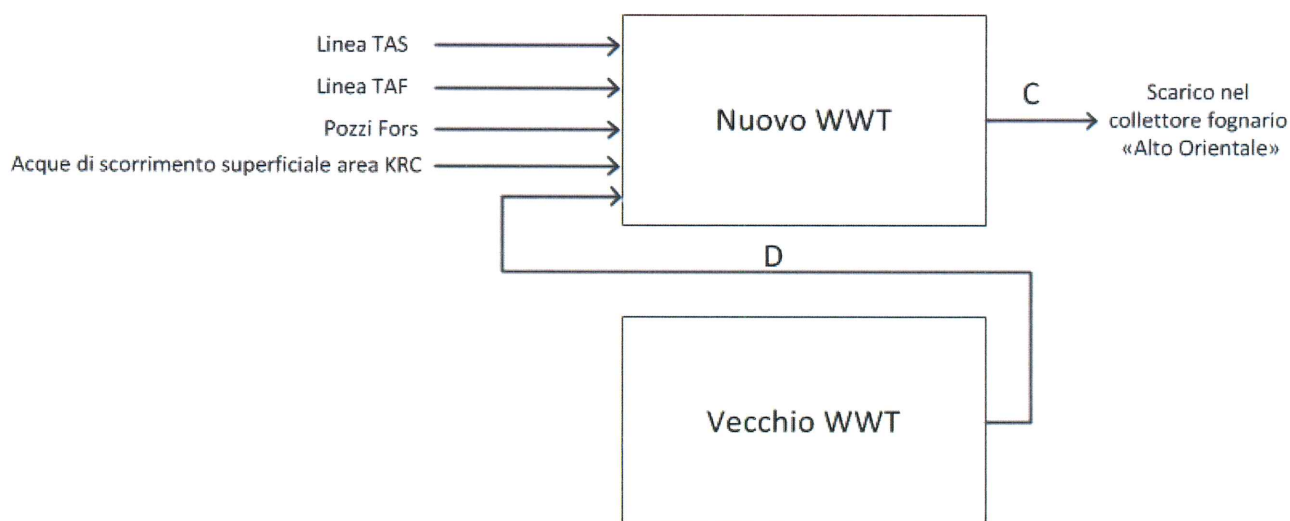


Figura 4: Schema di flusso semplificato vecchio WWT

La linea TAS del nuovo WWT tratterà le correnti in ingresso che dovranno essere conformi a quanto indicato ed autorizzato nel decreto AIA.



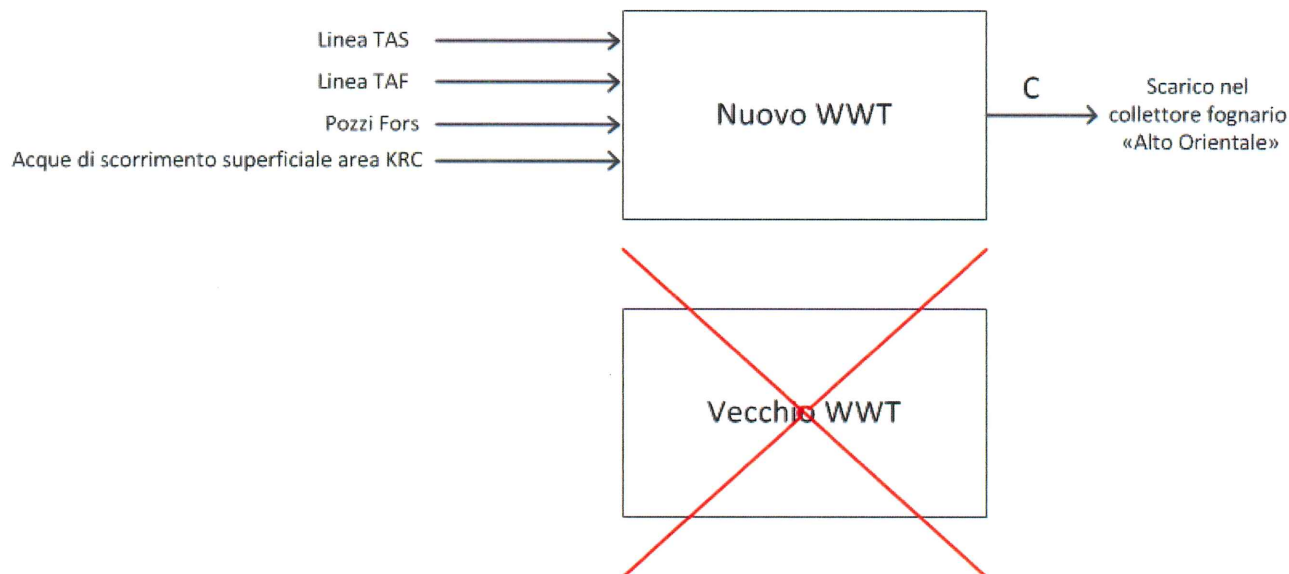
**Figura 5: Assetto operativo fase 3a-bis**

La fase 3a-bis si concluderà con la finalizzazione delle attività di cui al punto ii).

### **3.4 Fase 4 – Procedura per l'arresto e il decommissioning del vecchio WWT**

#### **Stato: Ready to start**

L'arresto del vecchio impianto sarà eseguito una volta conseguito il completo svuotamento dell'acqua dalle singole sezioni. A valle della fermata è prevista la pulizia delle vasche con caratterizzazione e smaltimento dei materiali depositati sul fondo ed a seguire la demolizione di tutte le strutture fuori terra del vecchio WWT.



**Figura 5: Assetto operativo fase 4**

#### **4. Modalità, parametri operativi e tempistiche di svuotamento**

Il trasferimento delle acque al nuovo impianto verrà effettuato utilizzando apparecchiature/linee già esistenti presso il vecchio WWT, a meno di due nuove pompe che verranno installate per ottimizzare lo svuotamento della vasca API e della vasca di visualizzazione finale.

La capacità di trattamento delle unità di processo non verrà in alcun modo inficiata.

La portata di acqua inviata dal vecchio al nuovo WWT rispetterà il bilancio idrico autorizzato in ingresso al nuovo impianto. In particolare, la somma della portata di acqua proveniente dal vecchio WWT e delle portate dei diversi stream in ingresso al nuovo impianto (vedi figura 5), non dovrà superare la massima portata ammissibile definita nel piano di monitoraggio e controllo.

Per i motivi sopra descritti, la portata di svuotamento del vecchio WWT potrà variare all'interno di un intervallo che va da un minimo di 5 mc/h ad un massimo di 60 mc/h, così da essere compatibile con la massima portata ammissibile in ingresso al nuovo impianto.

La stima dei tempi previsti per lo svuotamento di tutte le sezioni del vecchio WWT è pari a circa 2 mesi, ipotizzando una portata media di svuotamento di circa 20 mc/h.

La tempistica sopra definita potrebbe essere soggetta a variazioni dovute al verificarsi di condizioni meteo





avverse durante l'esecuzione della procedura di svuotamento.

Fenomeni piovosi intensi e/o prolungati comporterebbero l'aumento delle acque di scorrimento superficiale in ingresso al nuovo WWT e conseguentemente la necessaria riduzione della portata delle acque di svuotamento provenienti dal vecchio impianto, affinché venga rispettato il bilancio idrico in ingresso al nuovo WWT.

## 5. Piano di monitoraggio e controllo

Entrambi gli impianti di trattamento acque (il vecchio e il nuovo) sono sottoposti a monitoraggio in accordo al "Piano di Monitoraggio e Controllo", allegato all'AIA rilasciata con D.D. n. 776 del 11/12/2017, ed aggiornata con DD n. 114 del 29/05/2019 (Modifica non sostanziale).

Durante la fase di svuotamento del vecchio impianto, prevista mediante l'invio delle acque in esso contenute al nuovo WWT (fase 3a-bis), il piano di monitoraggio del vecchio WWT verrà opportunamente integrato con l'aggiunta di un ulteriore punto di monitoraggio e controllo sulle acque in uscita dal serbatoio F101 e che saranno inviate in testa al nuovo WWT ("Scarico acque da F101" - punto D della figura 5). Ciò al fine di monitorare la qualità dello stream in ingresso al nuovo WWT e quindi a tutela dell'efficacia di trattamento complessiva.

Durante la suddetta procedura saranno, inoltre, eseguiti ulteriori campionamenti con frequenza quotidiana nelle diverse sezioni del vecchio WWT.

Tali campionamenti andranno ad integrare il relativo piano di monitoraggio e controllo del vecchio impianto, riportato di seguito nella tabella 3.

Nelle celle evidenziate in giallo sono indicati i campionamenti aggiuntivi previsti durante la procedura di svuotamento in oggetto.

Punto di campionamento	Frequenza analisi			
	Quotidiana	Quotidiana (lun/ven)	Bisettimanale	Settimanale
Uscita separatore gravimetrico API	THC, Idrocarburi aromatici	pH, SST, COD, Fenoli, THC, Idrocarburi aromatici		Cloruri, Solfati, MTBE
Uscita flocculazione/flottazione		pH, SST, COD, Fenoli, THC, Idrocarburi aromatici	COD, Fenoli, Nitriti, Nitrati	



Biologico		pH, SST, COD, Fenoli, THC, Idrocarburi aromatici		MLSS, LVLSS, Ammoniaca, Fosfati
Chiarificatore		pH, SST, COD, Fenoli, THC, Idrocarburi aromatici		COD, Fenoli, Solfuri
Scarico/Uscita vecchio WWT (punto D figura 5)	THC, Idrocarburi aromatici	pH, SST, COD, Fenoli, THC, Idrocarburi aromatici, Nitriti, Nitrati		

**Tabella 2: Piano di campionamento delle emissioni idriche del vecchio WWT durante la procedura di svuotamento**

Una volta messo a regime il nuovo impianto, il vecchio WWT verrà fermato e verrà quindi interrotto il monitoraggio nel punto di campionamento aggiuntivo sopra menzionato (“Scarico acque da F101” - punto D della figura 5). Il Piano di Monitoraggio e Controllo del nuovo WWT resterà attivo così come autorizzato da AIA.

Nella tabella seguente è riportato uno schema riassuntivo che evidenzia i piani di monitoraggio attivi durante le varie fasi esecutive che si sviluppano nel passaggio tra i vari assetti operativi:

Assetti Operativi		Procedure esecutive		Piano di monitoraggio e controllo attivi			Stato attuale
#	descriz.	#	descriz.	Piano di monit. vecchio WWT	Piano di monit. nuovo WWT	Integrazione punto di monit. D (fig.4)	
1	Avviamento iniziale del nuovo WWT	Fase 1	Procedura di avviamento del nuovo WWT	X	X		In corso
2	Esercizio in parallelo dei WWT	Fase 2	Procedura per lo scarico diretto in fognatura del nuovo WWT	X	X		In corso
3	Esercizio autonomo del nuovo WWT	Fase 3	Procedura di transizione dal vecchio al nuovo WWT	X	X	X	Ready to start
		Fase 4	Procedura per l’arresto e il decommissioning del vecchio WWT		X		Ready to start

**Tabella 3: Assetti operativi, procedure esecutive e piani di monitoraggio**

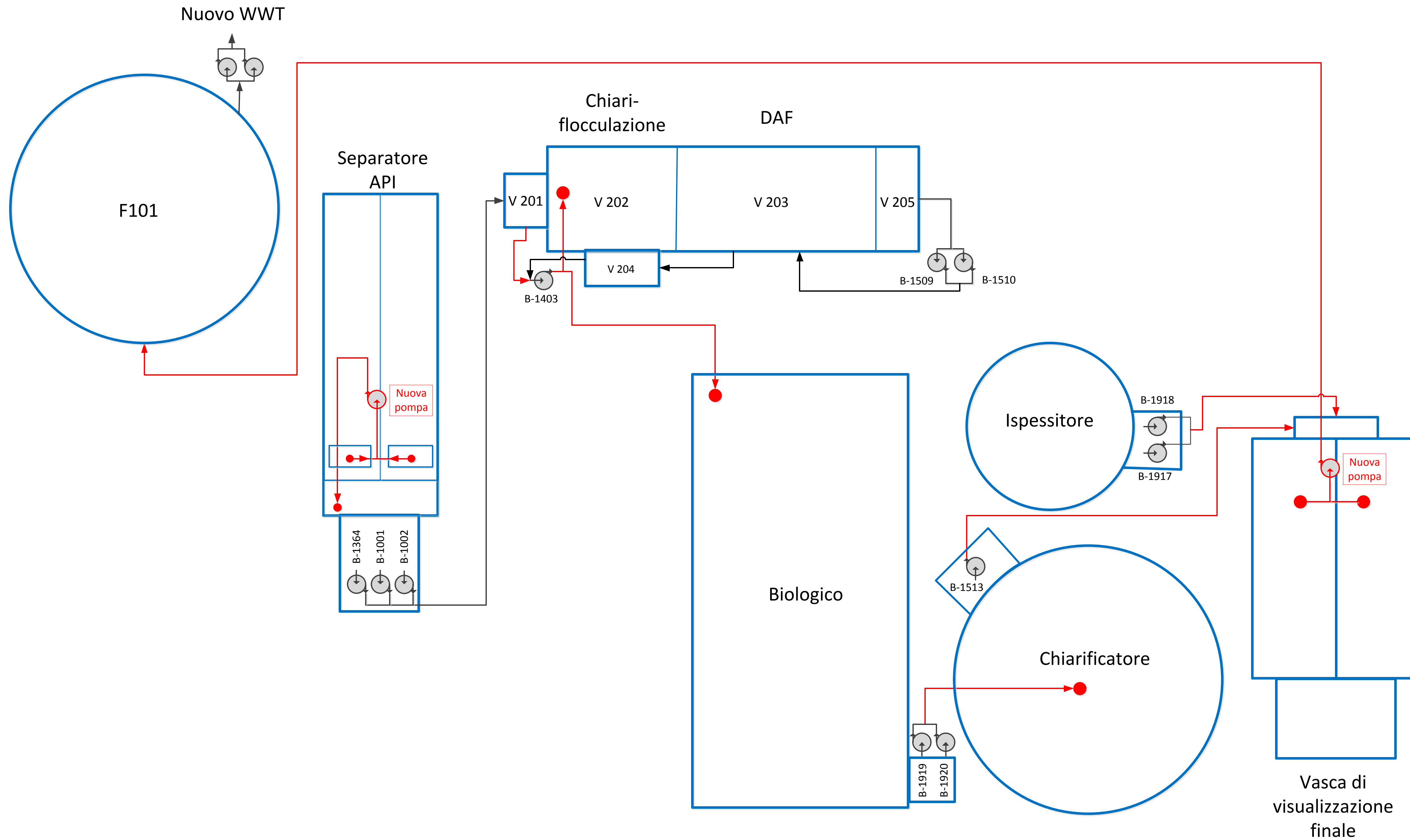


## **6. Conclusioni**






Le procedura proposta per l'attività di svuotamento del vecchio WWT, persegue lo scopo di definire la migliore soluzione per gestire le acque residue del vecchio WWT.

Si riassumono di seguito i vantaggi della procedura in oggetto:

- svuotamento progressivo delle sezioni del vecchio WWT seguendo il flusso del trattamento e massimizzando il trasferimento delle acque al nuovo WWT
- ulteriore trattamento nel nuovo impianto delle acque del vecchio WWT prima del definitivo scarico in fogna.
- ulteriore salvaguardia ambientale garantita dal trattamento al nuovo WWT delle acque provenienti dal vecchio impianto;
- ottimizzazione delle risorse già disponibili (attrezzature e strutture già presenti all'interno dell'area di impianto) idonee per gli scopi prefissati
- minimizzazione nelle singole sezioni delle quantità di acque residue che poi andranno smaltite come rifiuto una volta che l'impianto sarà definitivamente fermato.
- utilizzo di un sistema stabile senza soluzione di continuità per tutti i trasferimenti delle acque.



**LEGENDA**

-  Collegamento piping esistente
-  Nuovo collegamento piping
-  Pompa esistente
-  Nuova pompa da installare
-  Nuovo punto di aspirazione/mandata