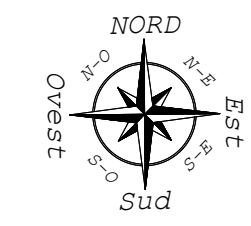


INQUADRAMENTO



LEGENDA	
	Estintore a polvere
	Estintore a CO2

GIUNTA REGIONALE DELLA CAMPANIA

ISTANZA PER RILASCIO AUTORIZZAZIONE ALL'INSTALLAZIONE E ALL'ESERCIZI DI UN DEPOSITO DI OLI MINERALI DI CAPACITA' VOLUMETRICA COMPLESSIVA PARI A 165 mc

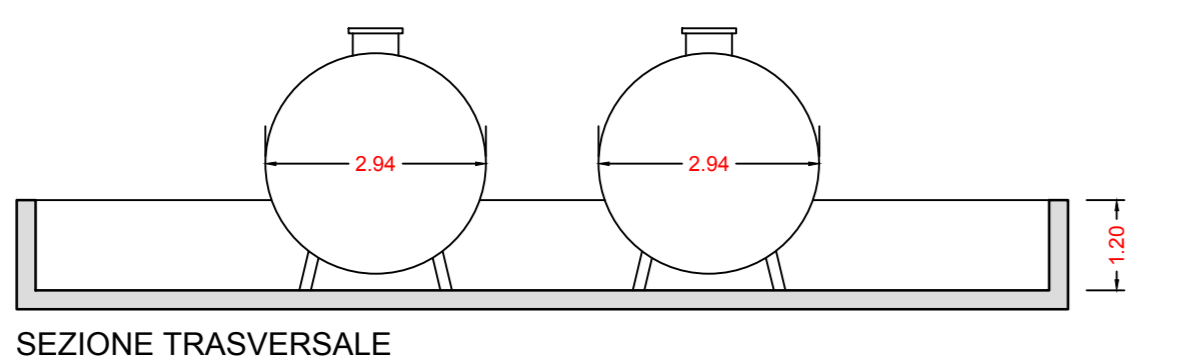
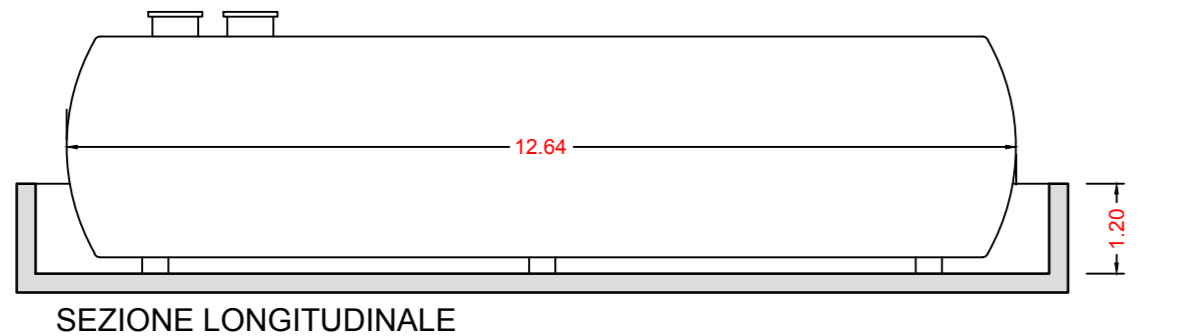
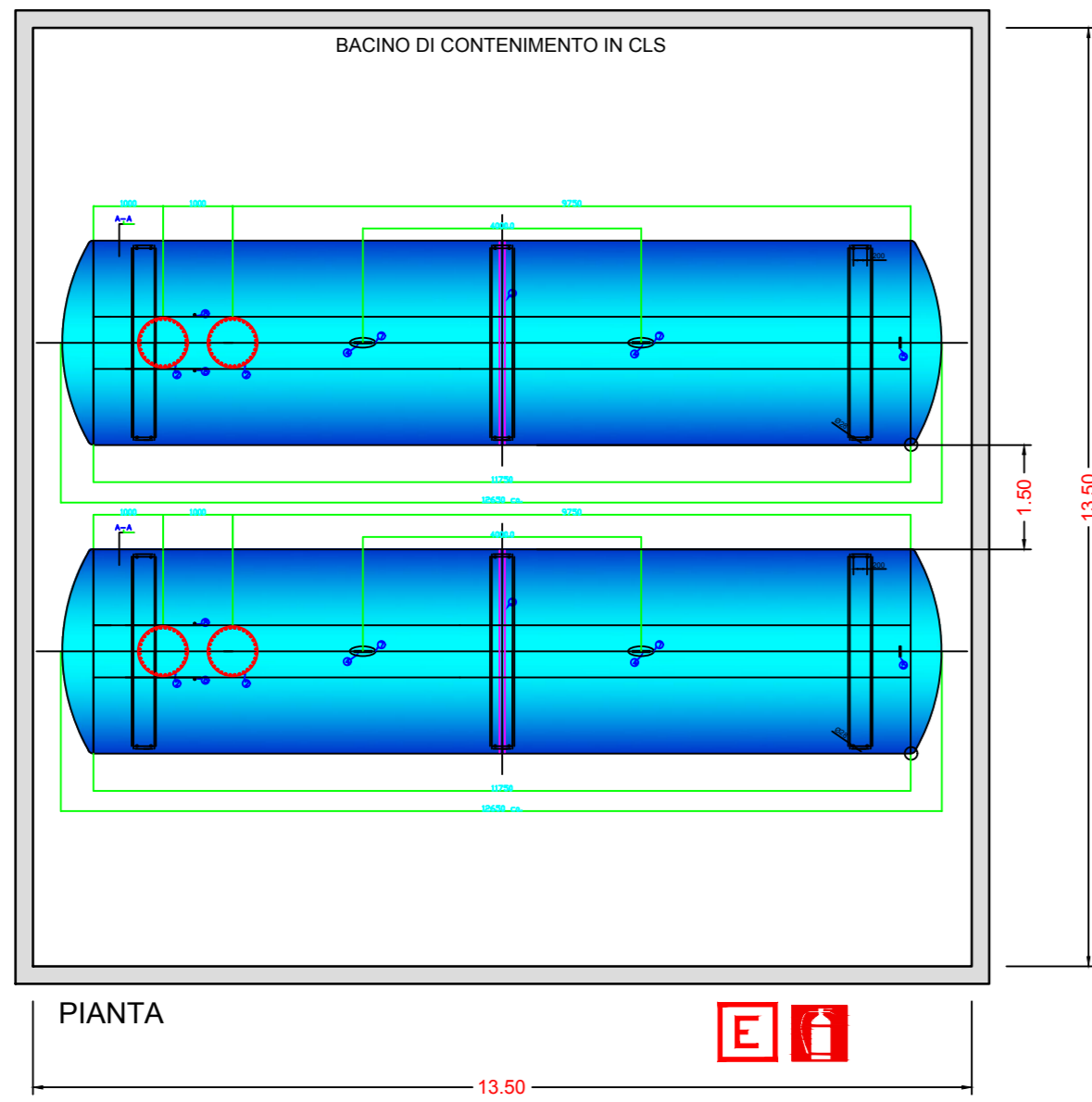
Committente: SAN DOMENICO VETRARIA S.P.A.
Ubicazione: OTTAVIANO (NA) - VIALE SAN DOMENICO Z.I.

GRAFICI:	SCALA:
INQUADRAMENTO	
PLANIMETRIA GENERALE DEL LOTTO	scala 1:500
STRALCIO PLANIMETRICO	scala 1:200
PARTICOLARI DEI SERBATOI	scala 1:50/1:100

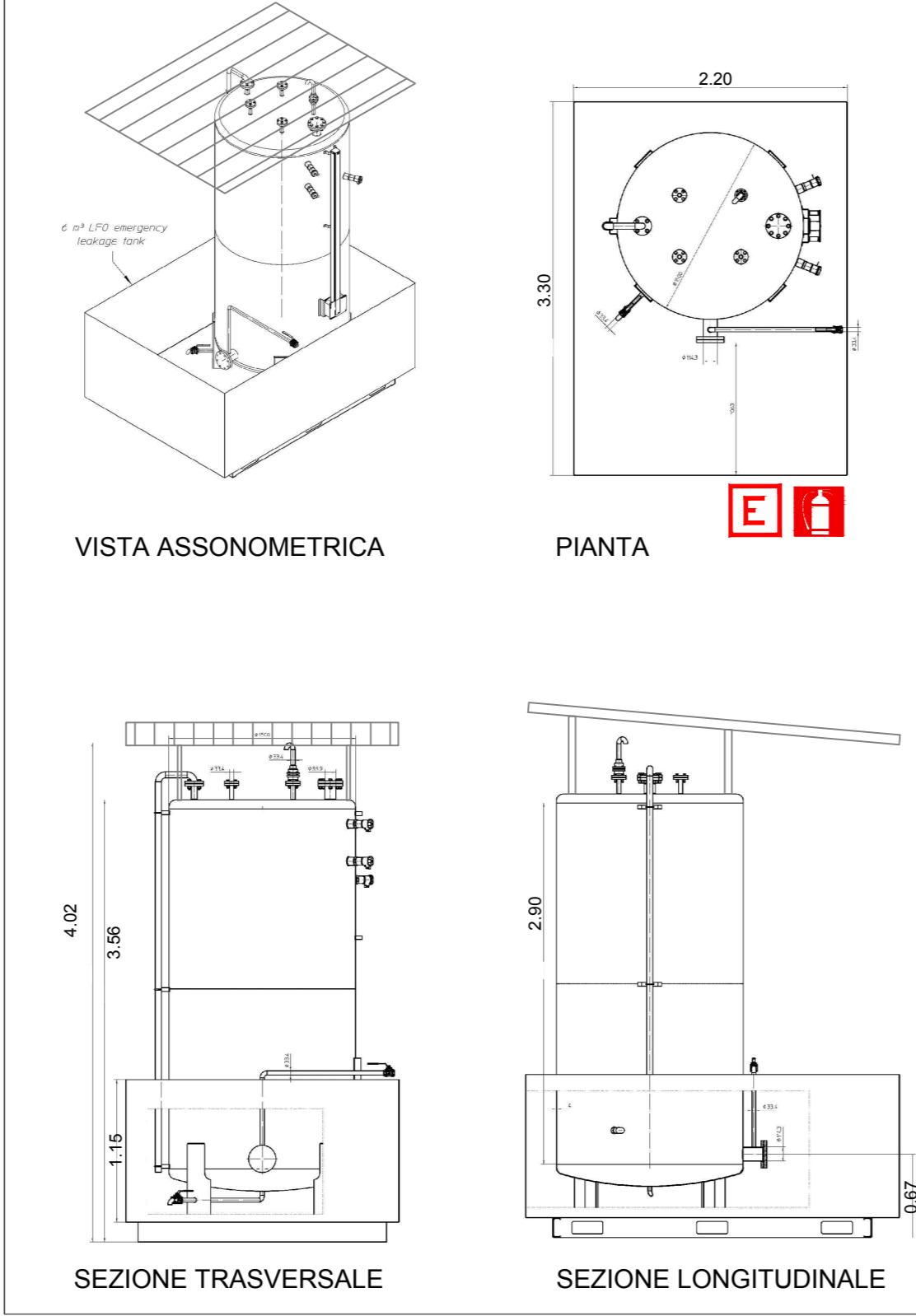
Il Tecnico:

Ing. Girolamo Altorino
Ing. Girolamo Altorino

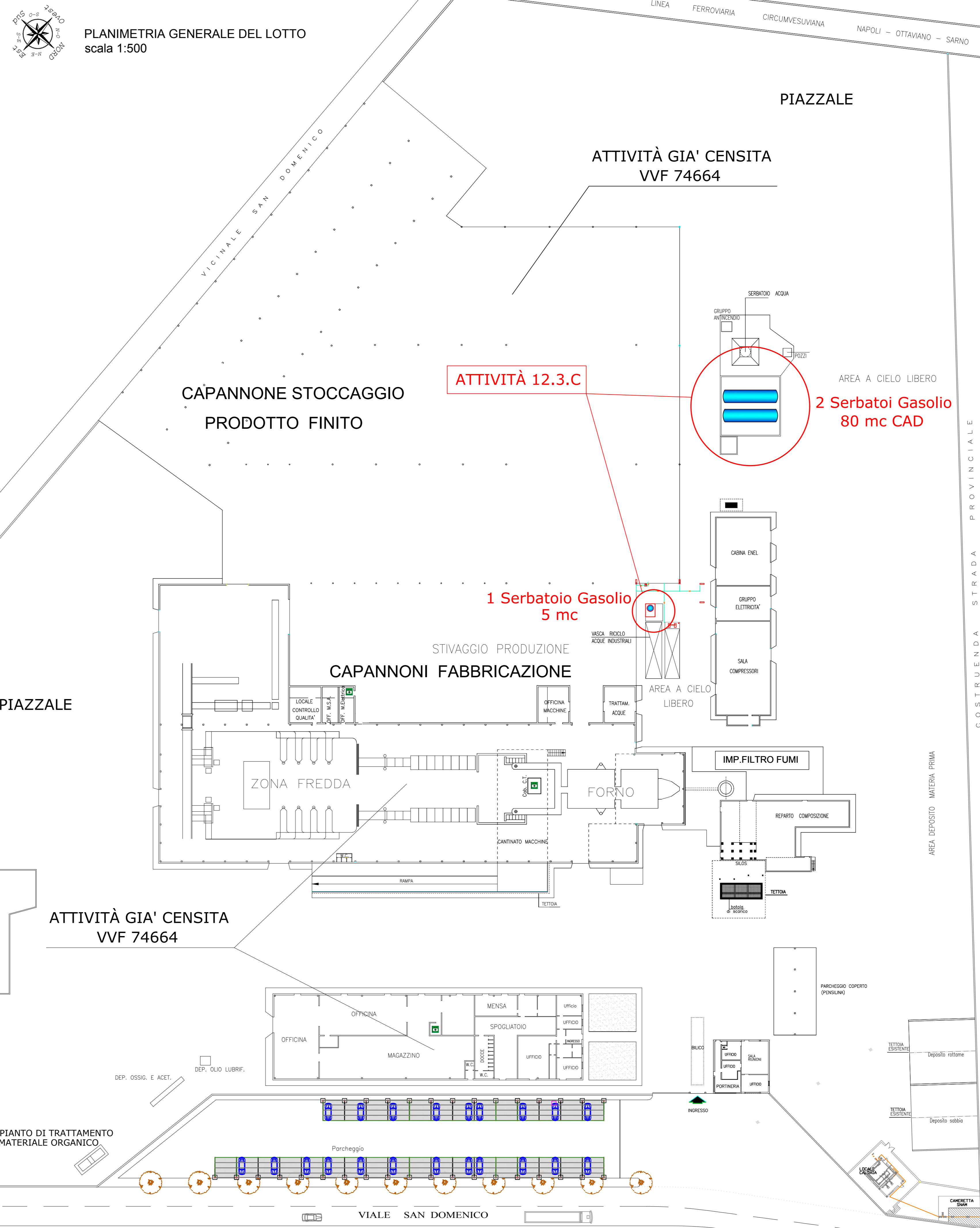
PARTICOLARE DEI SERBATOI DA 80 mc cad. scala 1:100



PARTICOLARE DEL SERBATOIO DA 5 mc scala 1:50



PLANIMETRIA GENERALE DEL LOTTO scala 1:500



STRALCIO PLANIMETRICO scala 1:200

